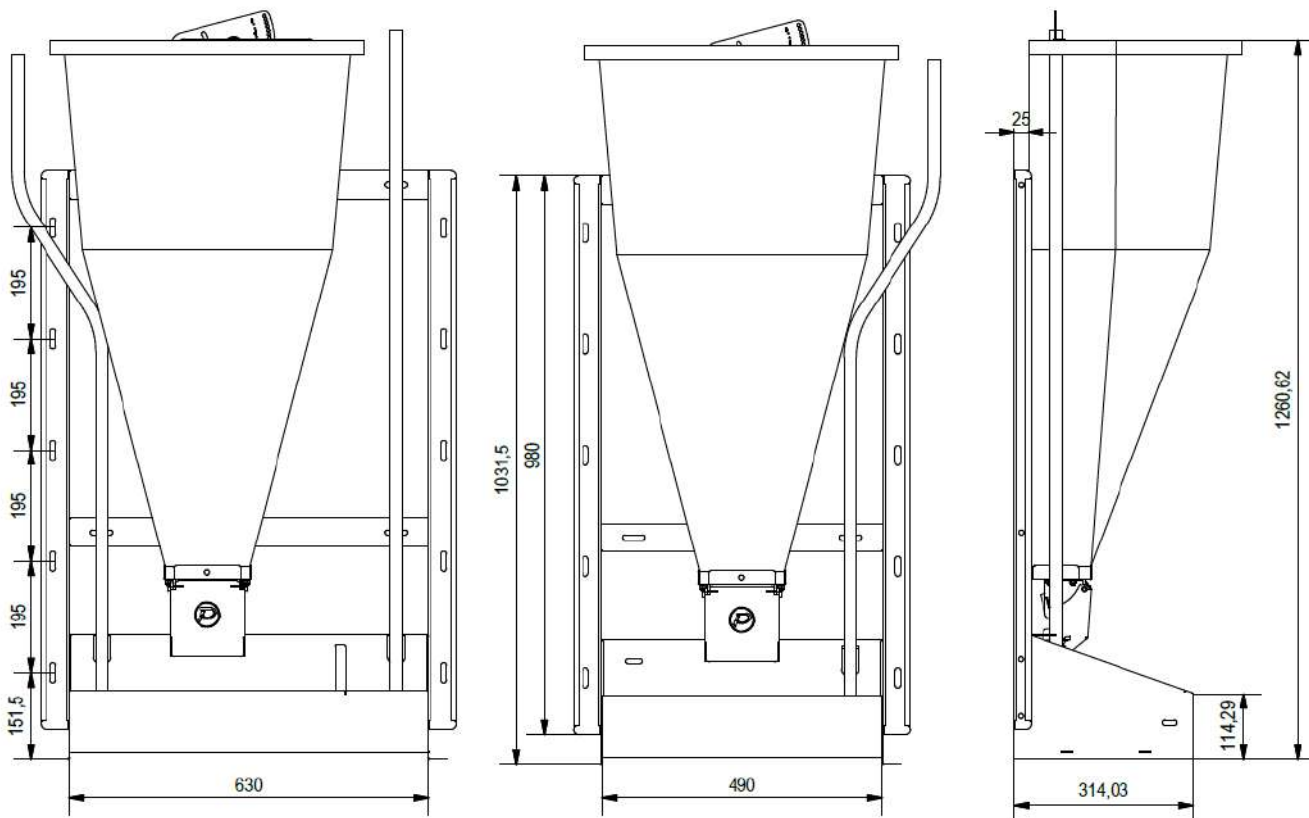


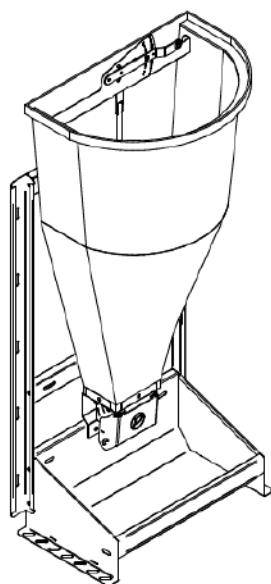
Ficha técnica // 000.148.500

TOLVA CLIQUEO

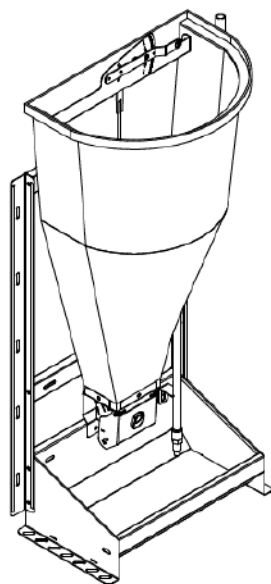


Especificaciones técnicas

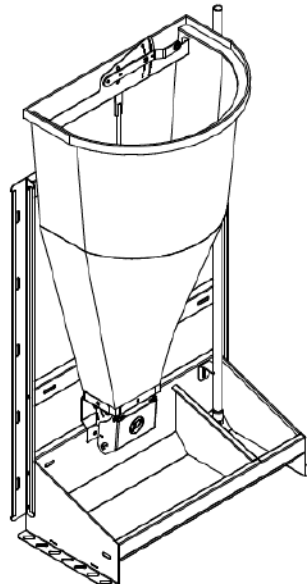
	CK50	CK51	CK60	CK61
Peso	15kg	17kg	19kg	20kg
Material	Acero Inoxidable 304	Acero Inoxidable 304	Acero Inoxidable 304	Acero Inoxidable 304
Altura plato	115mm	115mm	115mm	115mm
Ancho plato	490mm	490mm	630mm	630mm
Bebedero	No	No	Si	Si
Nº animales	15-20	15-20	15-20	15-20
Capacidad	70L	70L	70L	70L
Tipo de comida	Seco	Húmedo	Seco	Húmedo
Sistema de regulación	17 niveles	17 niveles	17 niveles	17 niveles
Tubo de agua	-	1/2"	1/2"	1/2"
Pienso	Granulado / harina	Granulado / harina	Granulado / harina	Granulado / harina
Peso del animal	5-130kg	5-130kg	5-130kg	5-130kg



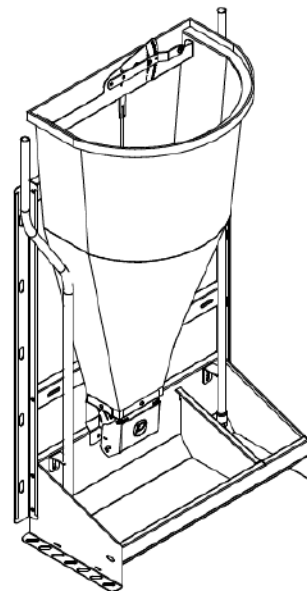
CK50



CK51



CK60



CK61

Complementos opcionales



BANDEJA INFERIOR CK50

Está diseñada para evitar el desperdicio de pienso, lo que la convierte en una opción práctica y confiable para uso prolongado en entornos exigentes.

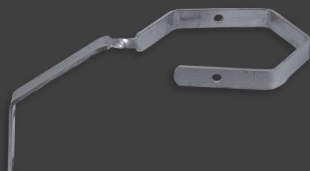
MEDIDAS	PESO	MATERIAL	REFERENCIA
69,5x44,5x1,5 cm	3,97Kg	Acero inoxidable	000.148.593



BANDEJA INFERIOR CK60

Está diseñada para evitar el desperdicio de pienso, lo que la convierte en una opción práctica y confiable para uso prolongado en entornos exigentes.

MEDIDAS	PESO	MATERIAL	REFERENCIA
83,2 x 44,5 x 1,5cm	4,75Kg	Acero inoxidable	000.148.594



ANILLA TUBO BAJANTE 75

La estructura garantiza una sujeción robusta y segura para el paso de pienso en grandes cantidades a través del sistema.

MEDIDAS	PESO	MATERIAL	REFERENCIA
10x22,5x13,5cm	0,17Kg	Acero inoxidable	000.142.702



PETO PROTECTOR

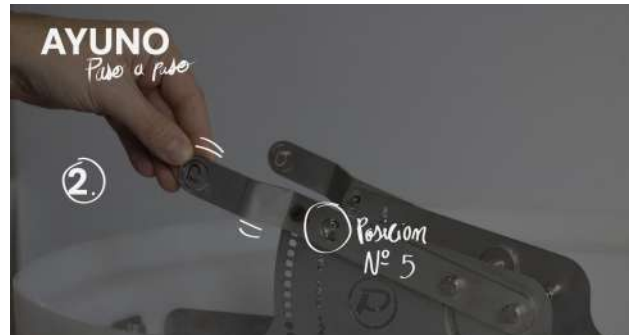
El peto está diseñado para proteger superficies contra impactos y desgaste, especialmente en entornos de manejo de cerdos ibéricos.

MEDIDAS	PESO	MATERIAL	REFERENCIA
34,7x26,3x41,3 cm	1,83Kg	Acero inoxidable	000.148.592

Instrucciones AYUNO



Paso N. 1



Paso N. 2



Paso N. 3



Paso N. 4



Paso N. 5



Paso N. 6