

ESPAÑOL



porinox

CATÁLOGO

BIOSEGURIDAD

2025

EQUIPAMIENTO INTEGRAL PARA GRANJAS

www.porinox.com

BIOSEGURIDAD PORINOX

EXPERTOS EN BIOSEGURIDAD

La dedicación de más de 15 años de fabricación propia de material para granjas nos ha permitido probar y analizar nuestros productos, para ofrecer actualmente un diseño mejorado y realizado con los mejores acabados.

Las inversiones en maquinaria y el subministro de materiales de calidad, garantizan un producto robusto, tenaz y duradero con el que conseguir el mejor rendimiento.

Actualmente Porinox esta innovando, trayendo al mercado una serie de productos especializados en mantener la bioseguridad de nuestros clientes.

Con los diferentes sistemas de seguridad que ofrecemos, no solo buscamos mantener la integridad higiénica y salubre del cliente, si no que además, queremos que se sienta satisfecho con un producto adaptado a sus necesidades y distintivo de una gran calidad.

CONTENIDO

VESTIDORES

05



ARCOS
DE DESINFECCIÓN

10



PUERTAS PEATONALES

15



GESTIÓN DE BAJAS

23



ACCESORIOS

29





SISTEMAS DE HIGIENE Y DESINFECCIÓN

01
VESTIDORES

02
ARCOS DE DESINFECCIÓN

03
PUERTAS PEATONALES

04
CONTENEDORES DE BAJAS

05
ACCESORIOS



VESTIDORES SANITARIOS

Los vestuarios sanitarios Porinox han sido desarrollados junto un equipo de expertos veterinarios para poder adaptarlos a la normativa vigente en el marco de la bioseguridad.

Los vestidores incluyen todo lo necesario para la higiene y comodidad del cuidador. Todos los elementos del interior, están realizados con materiales de PVC o inoxidable asegurando así una larga vida útil.

La construcción del vestuario viene con las instalaciones de agua y electricidad hechas, solo se necesita realizar los desagües y la conexión principal a la corriente.

- > Desarrollados según normativa
- > Materiales higiénicos
- > Personalizable
- > Entrega ya montada, facilitando la instalación
- > Totalmente equipada, incluyendo calentador, pica, váter y ducha
- > Claraboya, para la ventilación y entrada de luz natural
- > Conexión de agua y luz

 PVC y acero inoxidable





VESTIDOR SANITARIO

Bioseguridad

2x2

- › Fijación al suelo por 4 puntos
- › Alto: 2,4m; Ancho: 2,15m; Fondo: 2,15m

2x3

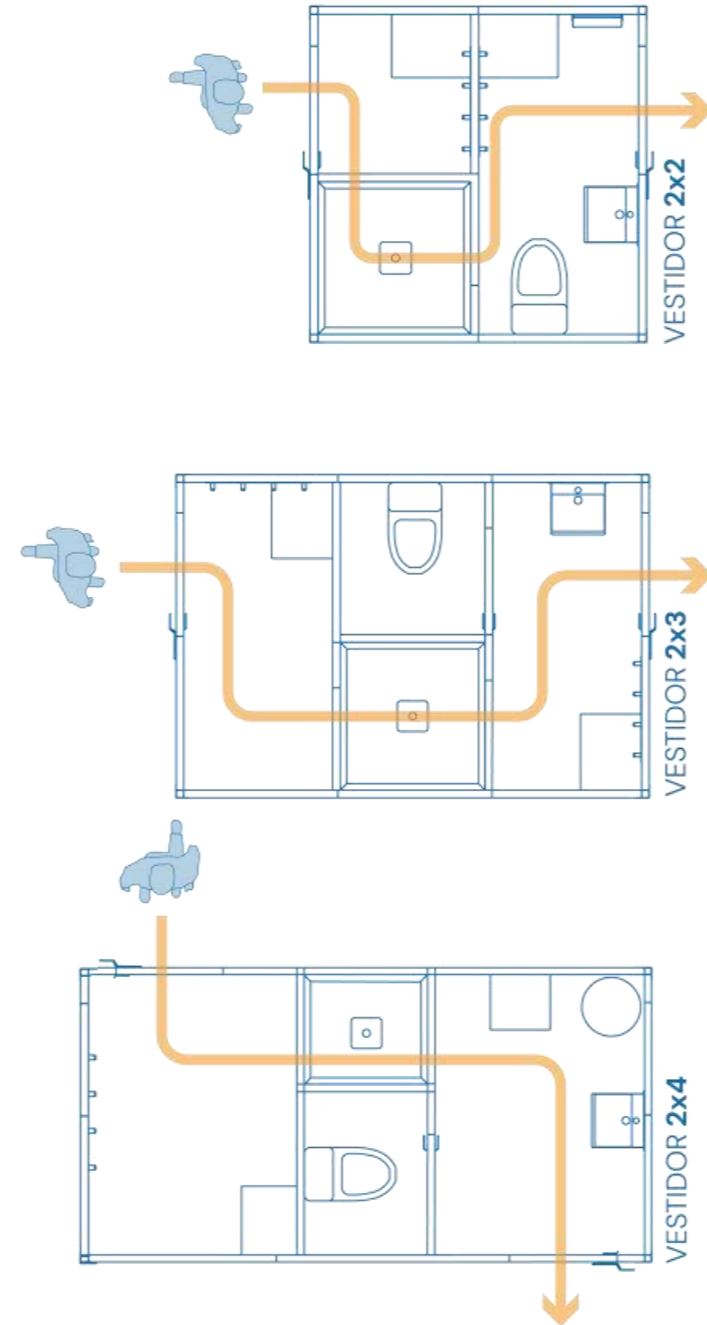
- › Fijación al suelo por 6 puntos
- › Alto: 2,4m; Ancho: 3,15m; Fondo: 2,15m

2x4

- › Fijación al suelo por 8 puntos
- › Alto: 2,4m; Ancho: 4,15m; Fondo: 2,15m

PVC y acero inoxidable

Consultar referencia en pág. 20



*Interior personalizable en todos los vestidores.



PLATO DE DUCHA

Sistema de higiene

- › Integral de 80x80cm
- › Antiresbalante
- › Rejuntado con silicona para evitar pérdidas

Cerámica



SISTEMA ELÉCTRICO

Instalación eléctrica integrada

- › 2 interruptores (salida y entrada)
- › 2 enchufes

PVC



TERMO ELÉCTRICO

Sanitarios

- › Modelo ECO
- › Temperatura regulable
- › Capacidad de 30L

Varios



PORTAFOLIOS

Soporte de registros

- › Sistema abatible
- › Medidas: 40x50cm

Acero inoxidable

Ref. 000.160.420



DUCHA

Sistema de higiene

- › Regulador de agua caliente
- › Soporte para cortina incorporado

Acero inoxidable

8



GRIFO, ESPEJO Y WC

Elementos varios

- › Espejo de 50x60cm
- › Grifo de acero inoxidable
- › WC de cerámica altamente resistente

Varios

Ref. 000.160.430

01
VESTIDORES

02
ARCOS DE DESINFECCIÓN

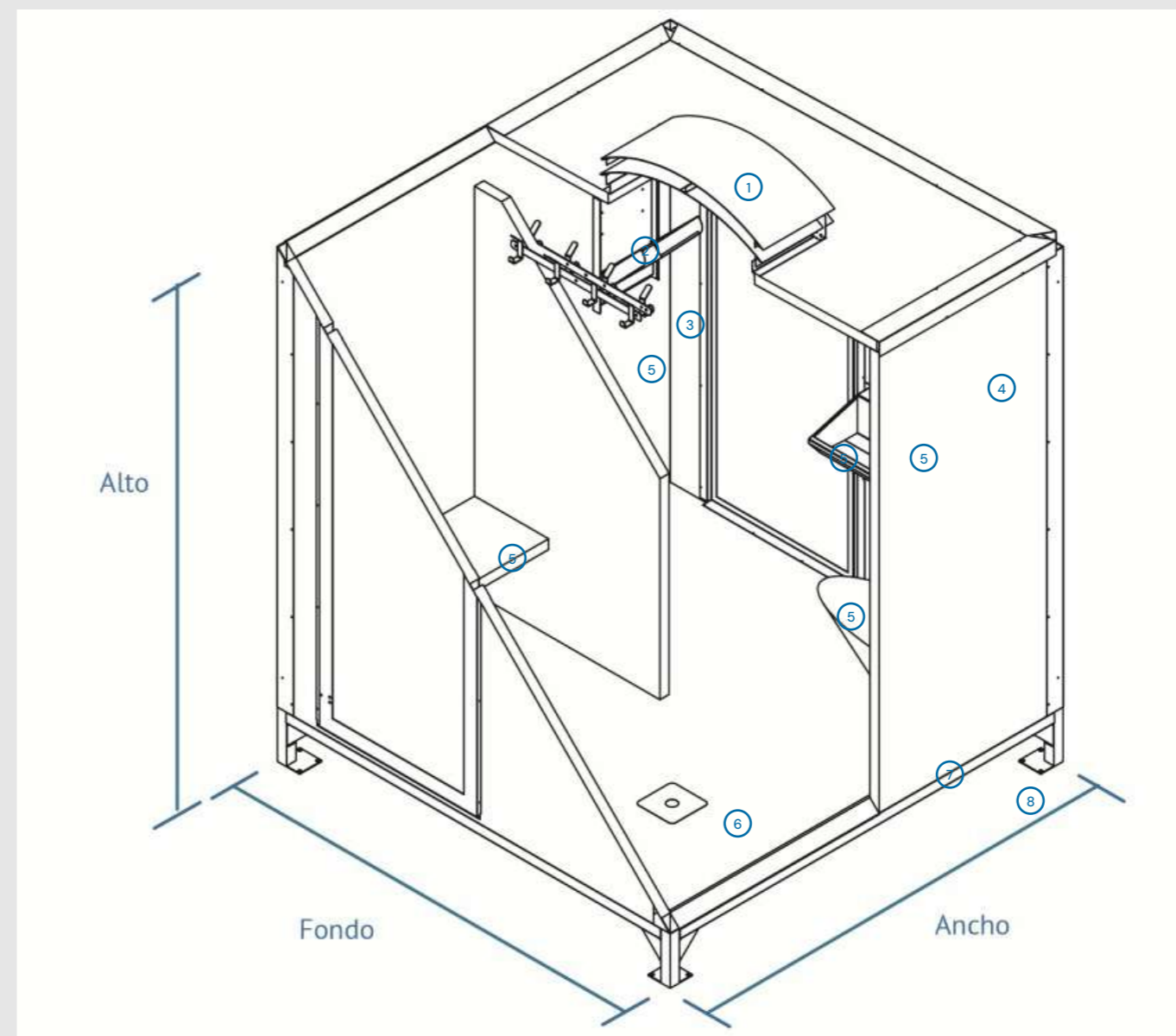
03
PUERTAS PEATONALES

04
CONTENEDORES DE BAJAS

05
ACCESORIOS

VESTIDORES SANITARIOS

Paso de acceso a granjas



1. CLARABOYA

- › Permite la entrada de la luz natural y la ventilación.

2. PORTAFOLIOS

- › Fabricado en acero inoxidable 304.

3. CONEXIÓN ELÉCTRICA

- › Cuadro eléctrico ubicado en la parte superior.

4. CONEXIÓN DE AGUA

- › Conexión de tubo agua 1/2".

5. EQUIPAMIENTO

- › Calentador, perchero, pica, váter y banco.

6. DUCHA

- › Con plato de 90x90cm.

7. DESAGÜES

- › Tubo de PVC de Ø110mm.

8. SOPORTES

- › Fijados con tornillos a la base de hormigón.

VESTIDORES SANITARIOS

Modelo	Ancho	Fondo	Alto	Ref.
2x2	215cm	215cm	240cm	000.162.200
2x3	315cm	215cm	240cm	000.163.200
2x4	415cm	215cm	240cm	000.164.421

COMPLEMENTOS

Modelo	Ancho	Fondo	Alto	Ref.
POSABOTAS	72,5cm	16cm	24,5cm	00.169.003
PORTAFOLIOS	-	-	-	000.160.420
CONJUNTO LAVABO	-	-	-	000.160.430



¡Escanéame para ver el vídeo!

ARCO DE DESINFECCIÓN

Para camiones

Porinox junto su equipo técnico y asesoramiento exterior por parte de especialistas en bioseguridad en el sector, ha desarrollado un arco de desinfección.

Fabricado en acero inoxidable y con circuito de agua integrado permite su adquisición por completo o por partes, ya que se trata de un sistema modular altamente compatible. Garantizando la mejor solución y adaptación a todas las situaciones.

- > Sistema modular
- > Funcionamiento automatizado
- > Fácil uso
- > Fácil instalación
- > Fabricado en acero inoxidable 304

Acero inoxidable



ARCO DE DESINFECCIÓN

Estructura completa

- > Estructura de tubo cuadrado con boquillas aspersoras
- > Caseta de control opcional, fabricada en Porpanel
- > Conexión de agua de 1"
- > Requiere de conexión eléctrica

Acero inoxidable

consultar referencia en pág. 14



SEMI-ARCO DE DESINFECCIÓN

Estructura inferior

- > Estructura de tubo cuadrado
- > Altura de alcance 150cm
- > Circuito de agua con aspersores
- > Caseta de control con unidad de control
- > Conexión de agua de 1"
- > Requiere de conexión eléctrica

Acero inoxidable

consultar referencia en pág. 14

OPCIONES DE ACTIVACIÓN



FOTOCÉLULAS

Sensor de paso

- > Sistema con fotocélulas de detección de movimiento
- > Instalable antes del paso del arco
- > Activación automática del circuito
- > Tiempo de activación regulable
- > Sensor de vacío incorporado

consultar referencia en pág. 14



PULSADOR

Activación manual

- > Tiempo de activación regulable
- > Sensor de vacío incorporado

consultar referencia en pág. 14

**COMPONENTES
INCLUIDOS****ESTRUCTURA**

Tubular de sección cuadrada

- › Estructura superior en tubo de acero inoxidable 304. Sección cuadrada de 50x50mm y 1,5mm de grosor
- › Estructura inferior en tubo de 1/2"
- › Boquillas de aspersión de alta calidad, en acero inoxidable 304

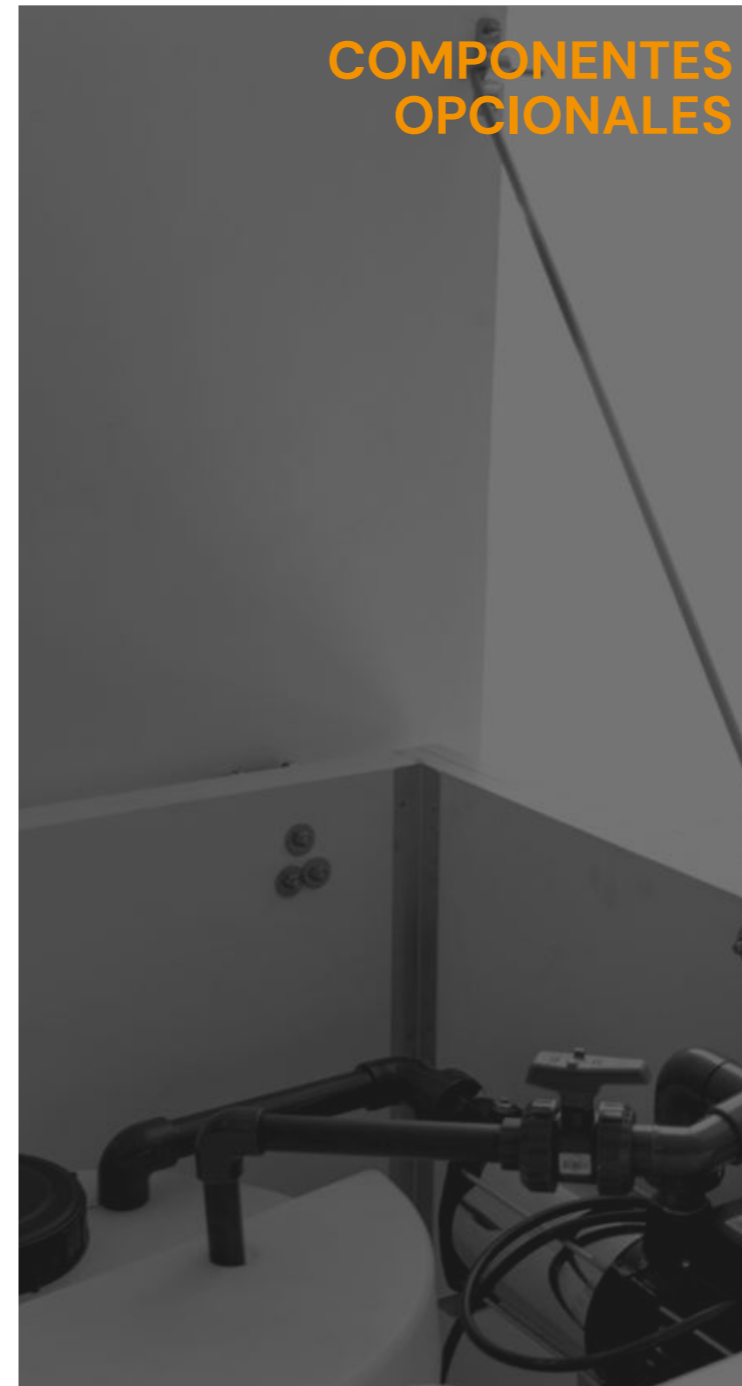
Acero inoxidable

CIRCUITO HIDRÁULICO

Subministro y desinfección del agua

- › Bomba de agua
- › Bomba de dosificación de desinfectante
- › Sistema de regulación de caudal
- › Depósito incorporado de 120l

PVC

**COMPONENTES
OPCIONALES****CASETA**

Con control automático

- › Fabricada en Porpanel de 5cm de grosor
- › Sistema de cierre de seguridad
- › Dimensiones pensadas para contener todos los elementos que componen el arco

Porpanel

ref. 000.301.011

BADÉN PARA RUEDAS

Protección del tubo inferior

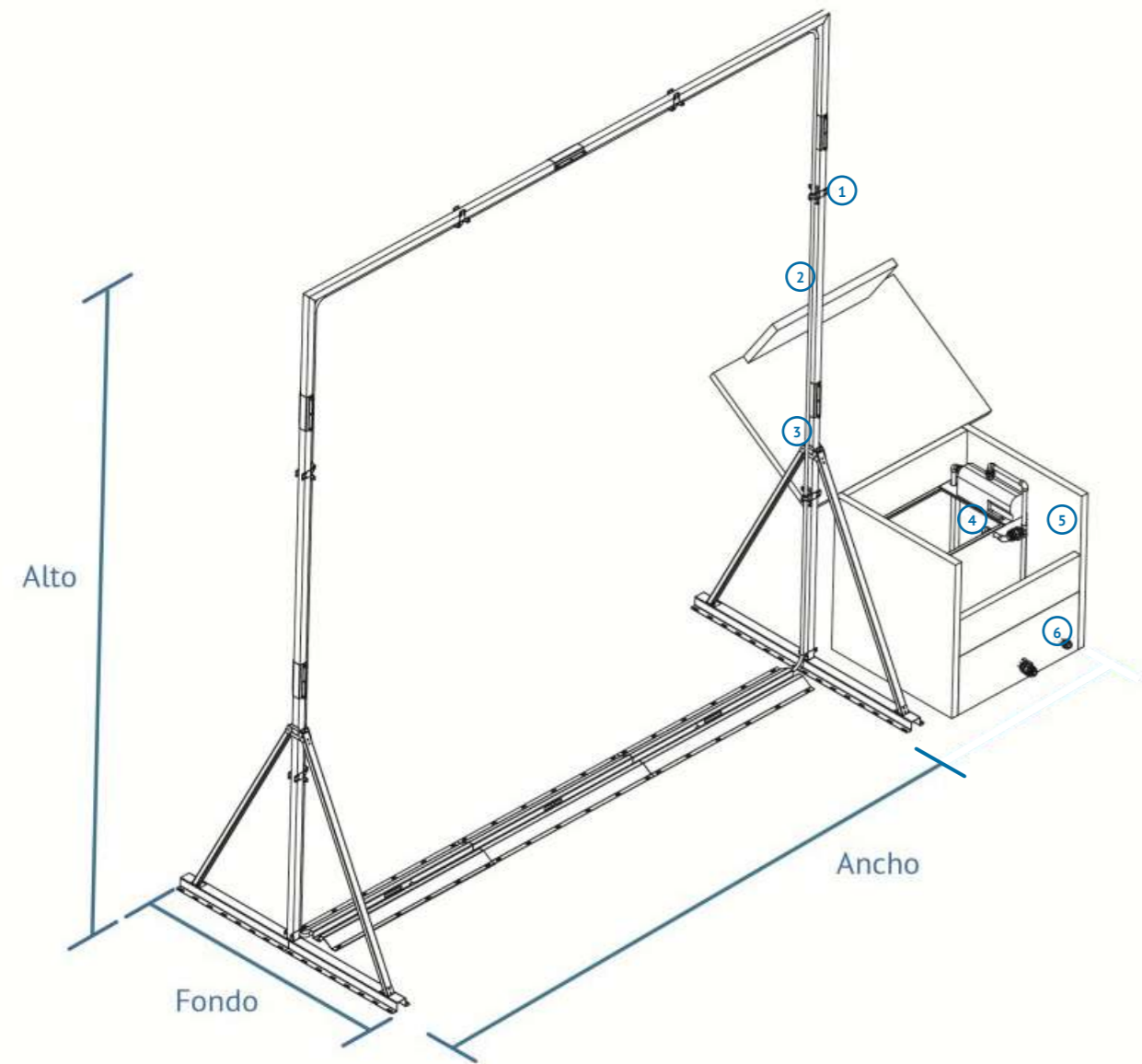
- › Fabricado en acero inoxidable
- › Con 8 tornillos por placa para sujetarlo al suelo
- › Longitud de 1,2m
- › Altamente reforzado

Acero galvanizado

ref. 000.301.016

ARCO DE DESINFECCIÓN

Para camiones



1. ESTRUCTURA

- › De perfil cuadrado 50x50x1,5mm.
- › Fabricada con acero inoxidable 304.

2. TUBOS DE AGUA

- › Fabricados con acero inoxidable 304 de Ø1/2".

3. BOQUILLAS

- › Dispersión gran angular, para una mayor limpieza.
- › Fabricados con acero inoxidable 304.

4. BOMBA

- › Bomba horizontal autoaspirante, cuerpo con acero inoxidable.
- › 1,1kW; 230V; Monofásico.

5. CASETA

- › Parte exterior de polipropileno e interior de acero inoxidable 304.
- › Incluye unidad de control, para la automatización del sistema.

6. CONEXIÓN DE AGUA.

- › Por manguera de 1".

ARCO DE DESINFECCIÓN

Modelo	Ancho	Fondo	Alto	Ref.
*ARCO DESINFECCIÓN FOTOCÉLULAS	425cm	35cm	456cm	000.301.411
*ARCO DESINFECCIÓN PULSADOR	425cm	35cm	456cm	000.301.410
*SEMI-ARCO DESINFECCIÓN FOTOCÉLULAS	425cm	35cm	150cm	000.301.421
*SEMI-ARCO DESINFECCIÓN PULSADOR	425cm	35cm	150cm	000.301.420
CASETA	85cm	98,5cm	105cm	000.301.011
RAMPA	75cm	100cm	6cm	000.301.016

*Para medidas diferentes, consultar disponibilidad

PUERTAS PEATONALES





PUERTAS PEATONALES

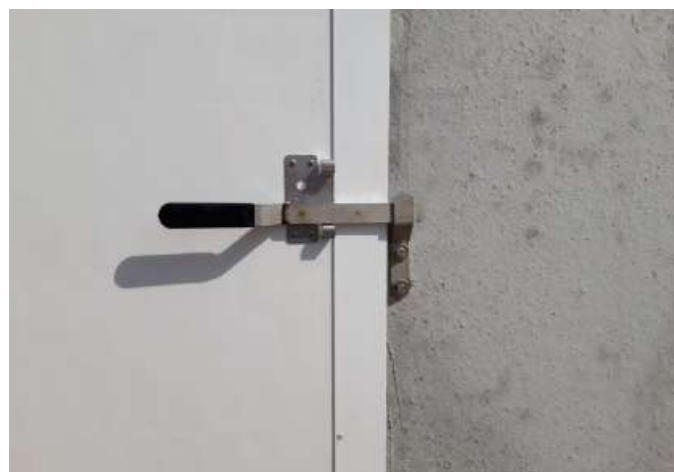
Puertas de acceso a las naves

Nuestro sistema de puertas se adapta a cualquier espacio y dimensiones de luz. Resolvemos todas sus necesidades, ofreciendo puertas abatibles y correderas, con todos los componentes diseñados y fabricados a medida para garantizar un buen funcionamiento.

El panel de polipropileno y los marcos de aluminio aseguran durabilidad e higiene. Todo el perfil está sellado con una junta de goma que garantiza el cierre hermético.

- > Fácil instalación
- > Fácil limpieza
- > Sistema modular
- > Adaptable a cualquier espacio
- > Panel de propileno reticulado de 5cm de espesor
- > Opción de mirilla

Polipropileno Aluminio



PUERTA ABATIBLE 3P

Con perfil de aluminio

- > Fácil instalación
- > Adaptable a cualquier espacio
- > Cuerpo de polipropileno reticulado
- > Perfil de aluminio en 3 lados

Polipropileno

ref. 000.123.350



PUERTA ABATIBLE 4P

Con perfil de aluminio en todo el contorno

- > Cierre hermético
- > Adaptable a cualquier espacio
- > Cuerpo de polipropileno reticulado
- > Perfil de aluminio en los 4 lados
- > Su sistema modular le permite montarlo con apertura a los dos lados

Polipropileno

ref. 000.123.450



PUERTA CORREDERA

Cuerpo de polipropileno

- > Fácil instalación
- > Adaptable a cualquier espacio
- > Cuerpo de polipropileno reticulado
- > Guía de acero inoxidable

Polipropileno

ref. 000.121.250

COMPONENTES PUERTAS ABATIBLES



BISAGRA

Para puerta abatible

- › Fácil instalación
- › Fabricada en acero inoxidable 304 de 3mm
- › Fijación directamente a fachada con tres agujeros Ø9mm

Acero inoxidable

ref. 000.124.120



PERFIL DE ALUMINIO

Para puerta abatible

- › Con perfil de goma asegurando el cierre hermético de la puerta
- › Fabricado en aluminio de 2mm de grosor
- › Para paneles de 50mm de grosor

Aluminio

18

01
VESTIDORES



MANILLA

Para puerta abatible

- › Fácil instalación
- › Asegura el cierre de la puerta
- › Fabricada en acero inoxidable 304 de 8mm
- › Recubrimiento plástico

Acero inoxidable

ref. 000.124.220



ESCUDO

Protección para cerradura

- › 4 tornillos M6 fijados al panel
- › Protege el mecanismo de apertura, alargando la vida útil
- › Fabricado en acero inoxidable 304

Acero inoxidable

ref. 000.124.224

COMPONENTES PUERTAS CORREDERAS



GUÍA SUPERIOR

Para puerta corredera

- › Longitud de 2 a 3 metros
- › Guía la puerta y permite su funcionamiento
- › Fabricada en acero inoxidable 304
- › Fijación a pared con agujeros de Ø10mm

Acero inoxidable

ref. 000.121.201



GUÍA U

Encaje inferior

- › Ayuda al guiaje de la puerta por la parte inferior
- › Fabricada en acero inoxidable 304

Acero inoxidable

ref. 000.121.052

19

02
ARCOS DE DESINFECCIÓN

03
PUERTAS PEATONALES

04
CONTENEDORES DE BAJAS

05
ACCESORIOS



CARRUCHA

Para guía de puerta corredera

- › Fijada al panel con 4 tornillos M8
- › Permite la apertura de la puerta
- › Fabricada en acero inoxidable 304

Acero inoxidable

ref. 000.121.051



MANILLA

Para puerta corredera

- › Sistema de montaje modular
- › Asegura el cierre de la puerta
- › Fabricado en acero inoxidable 304

Acero inoxidable

ref. 000.121.054

COMPONENTES EN COMÚN



PORPANEL®

Material puerta abatible y corredera

- › Panel de polipropileno
- › Altamente resistente
- › Tratamiento rayos UVA

Polipropileno

ref. 9521151.100



MIRILLA

Para puerta abatible y corredera

- › Medida: 30x30cm
- › Fabricado en aluminio de 1,5mm de grosor
- › Para paneles de 50mm de grosor

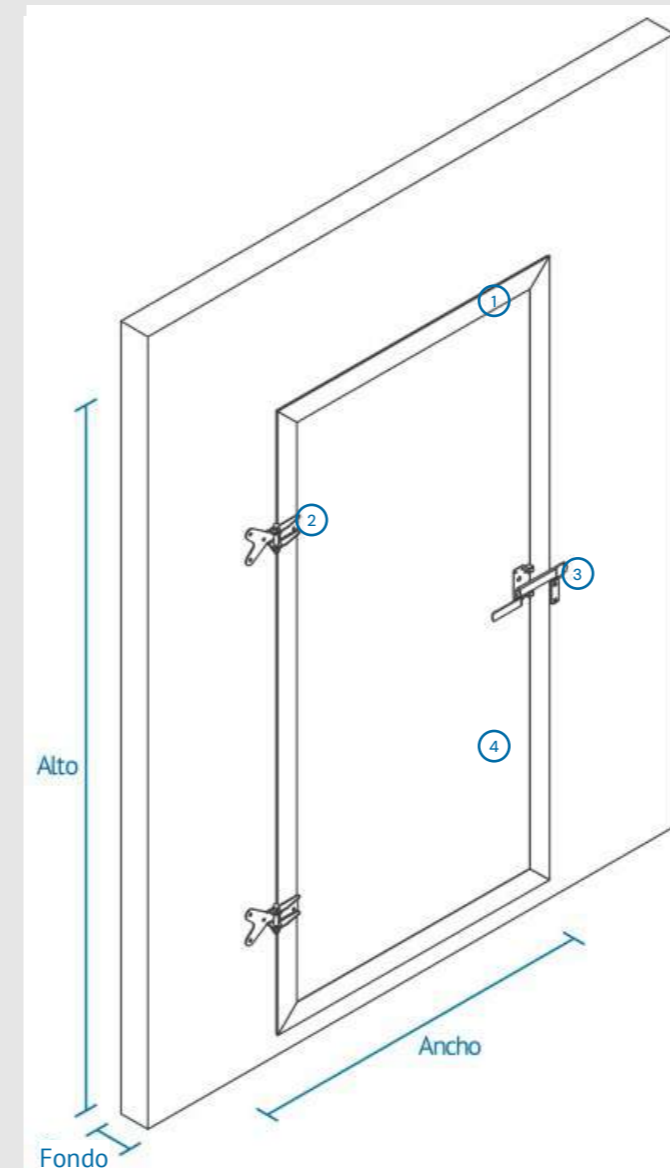
OPCIONAL

Acero inoxidable / Metacrilato

ref. 000.124.401

PUERTAS PEATONALES

Puertas de acceso a las naves



1. PERFIL DE ALUMINIO

- › Perfil para el acabado exterior y correcto cierre.
- › Acabado en blanco, con perfil de goma para garantizar un cierre hermético.
- › Fabricado con aluminio.

2. BISAGRA

- › Fijación a pared y al marco de la puerta.

3. MANILLA

- › Conjunto manilla para puerta peatonal.
- › Fabricado con acero inoxidable 304.

4. PANEL

- › Fabricado con polipropileno reticulado de 5cm.

PUERTAS PEATONALES

Modelo	Medidas	Grosor	Ref.
ABATIBLE 3P	Según pedido	5cm	000.123.350
ABATIBLE 4P	Según pedido	5cm	000.123.450
CORREDERA	Según pedido	5cm	000.121.250

COMPONENTES PUERTAS ABATIBLES

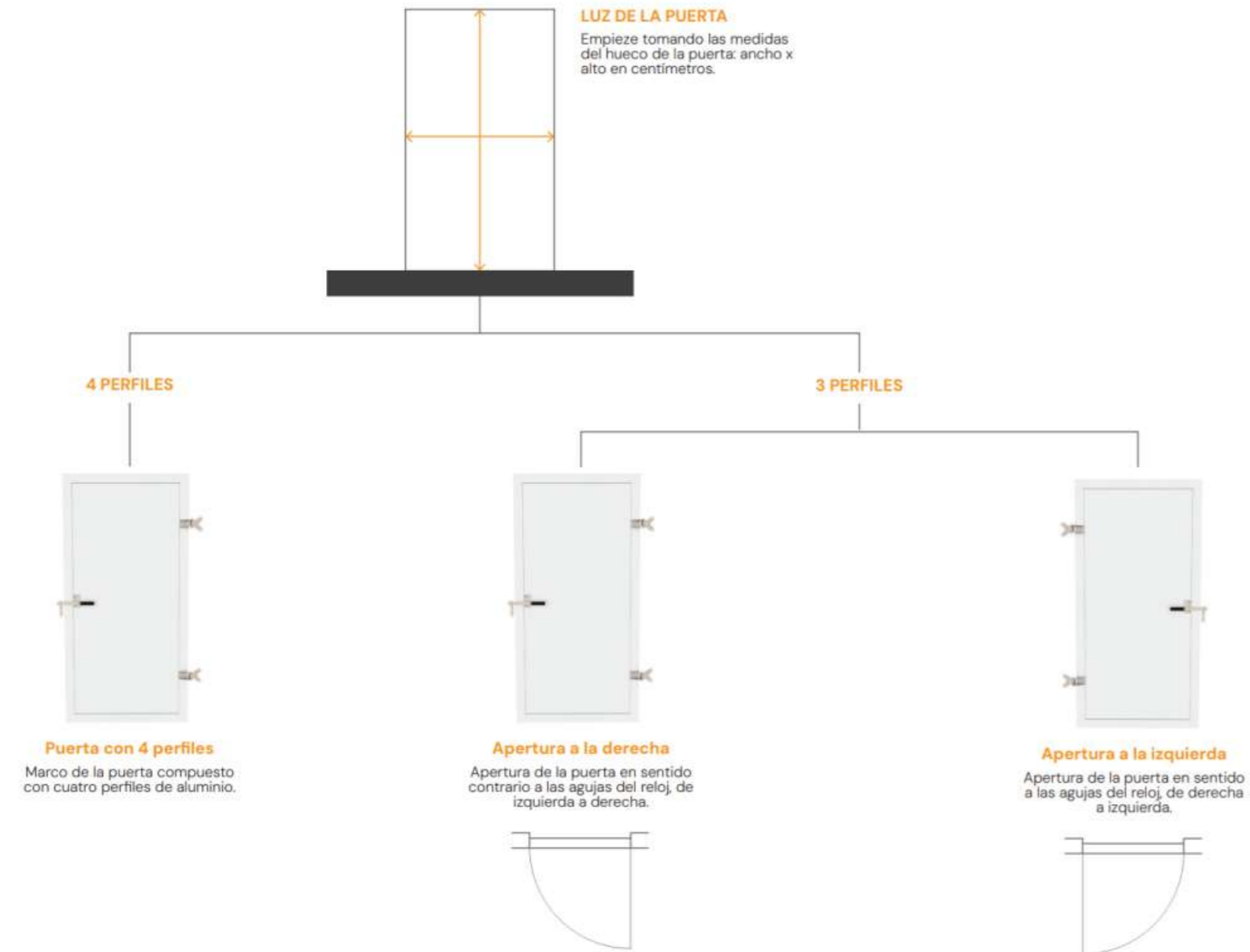
Modelo	Ancho	Fondo	Alto	Ref.
BISAGRA	18,2cm	11,4cm	3,5cm	000.124.120
ESCUDO	5,8cm	10,75cm	1,65cm	000.124.224
MANILLA	30,2cm	2,5cm	2,8cm	000.124.225
MANILLA	30,2cm	4cm	2,8cm	000.124.220
MIRILLA	30	5cm	30cm	000.124.401

COMPONENTES PUERTAS CORREDERAS

Modelo	Ancho	Fondo	Alto	Ref.
GUÍA SUP.	Según pedido	14cm	6,65cm	000.121.201
CARRUCHA 50mm	13,5cm	13,5cm	4,75cm	000.121.051
CARRUCHA 35mm	13,5cm	13,5cm	4,75cm	000.121.035
GUÍA INF.	6,8cm	3,3cm	9,45cm	000.121.052
MANILLA	12,45cm	12cm	5,6cm	000.121.054
MANILLA	12,45cm	12cm	5,6cm	000.121.034

GUÍA DE CONFIGURACIÓN

Ajuste la puerta a sus necesidades



GESTIÓN DE BAJAS



CONTENEDOR DE BAJAS

Para granjas porcinas

Porinox ha desarrollado un contenedor de gran capacidad y alta calidad, para uso en granjas. Su diseño estanco y compacto facilita su uso y evita los malos olores. Fabricado en acero inoxidable 304 de 2mm nos asegura su durabilidad.

- > 1500 litros de capacidad
- > Estructura reforzada
- > Sistema de descarga basculante
- > Tapa basculante reforzada
- > Con brazo de sujeción

Acero inoxidable



CONTENEDOR DE BAJAS INOX

Contenedor de bajas para uso en las granjas

- > Estructura reforzada
- > 1500 litros de capacidad
- > Sistema de descarga y tapa basculante

Acero inoxidable

ref. 000.051.201



CONTENEDOR DE BAJAS TAPA PORPANEL®

Resistencia mecánica y propiedades aislantes.

- > 1500 litros de capacidad
- > Sistema de descarga y tapa basculante

Polipropileno

Acero inoxidable

ref. 000.051.203



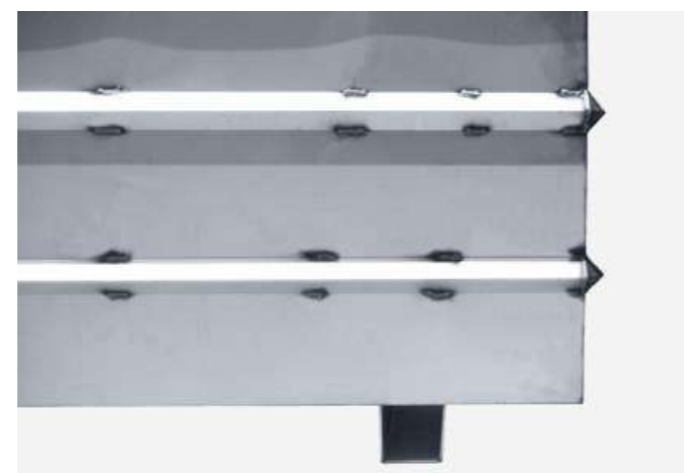
CONTENEDOR DE BAJAS PVC

Gestión de residuos en granjas de PVC

- > 950 litros de capacidad
- > Manipulación segura y rápida limpieza

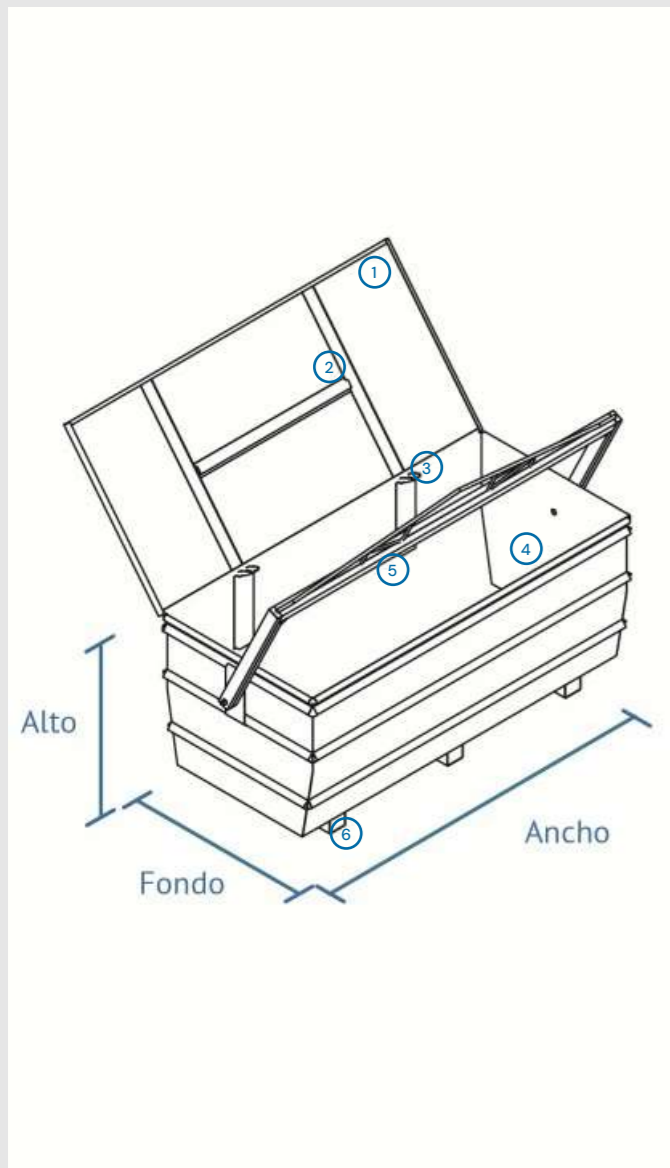
Policloruro de Vinilo

ref.00.052.101



CONTENEDOR DE BAJAS

Para granjas porcinas



1. TAPA DE ACERO INOXIDABLE

- › Evita los malos olores.
- › Fabricado con acero inoxidable 304 de 1,5mm.

2. REFUERZO

- › Estructura reforzada con angulares soldados al cuerpo.

3. BISAGRA

- › Fabricada con acero inoxidable 304 de 2mm, permite la abertura y garantiza un buen funcionamiento.

4. RECIPIENTE

- › La soldadura con hilo asegura el estancamiento, evitando los derrames de los líquidos propios de su uso.
- › Capacidad de 1500L.

5. BRAZO

- › Fabricado con acero inoxidable 304, permite el agarre del contenedor para poder realizar la descarga.

6. OMEGA DE CARGA

- › Facilita el levantamiento del contenedor.

CONTENEDOR DE BAJAS

Modelo	Ancho	Fondo	Alto	Ref.
CONTENEDOR INOX	206cm	96cm	90cm	000.051.201
CONTENEDOR INOX CON TAPA	-	-	-	000.051.203
CONTENEDOR PVC	-	-	-	000.052.101



FORCE MAX A-300

Sistema de recogida de cadáveres

La Force Max A-300 es una herramienta robusta y fiable diseñada para la recogida, elevación y transporte de cadáveres de cerdos en explotaciones porcinas. Fabricada con materiales resistentes a la corrosión, está equipada con un motor eléctrico de 48 V y baterías de larga duración que permiten elevar hasta 300 kg de manera segura y controlada.

- › Diseño compacto para espacios reducidos.
- › Controles fáciles e intuitivos.
- › Materiales resistentes a la corrosión.
- › Transporte rápido y eficiente.
- › Mejora la bioseguridad en granjas.
- › Versatilidad para distintos tamaños de animales.
- › CERTIFICADO CE

Acero galvanizado

Ref. 000.056.100



FORCE MAX A-300

Características generales



1. CUERPO

- › Acero galvanizado pintado con pintura de poliuretano anticorrosiva

2. BANDEJA DE APOYO

- › Inoxidable 304

3. MÁSTIL

- › Caja de control
- › Palanca de freno y palanca de giro de la bandeja de carga

4. BATERÍA

- › Funciona con motor eléctrico de 48 V y baterías de larga duración.

5. RUEDAS MOTRICES

6. RUEDAS GIRATORIAS

DIMENSIONES Y PESO

Color	Azul
Medidas Generales	59 cm x 106 cm x 145 cm (Ancho x fondo x alto)
Peso maquina en vacío	170 Kg
Carga máxima	300 Kg
Longitud bandeja	143 cm
Ancho bandeja	42 cm
Radio de giro	80 cm

VELOCIDADES

Velocidad de avance	4 Km/h
Velocidad de retroceso	2,2 km/h
Velocidad actuador vertical	0,512 m/min
Velocidad recogida del cabrestante	7,6 m/min

ACCESORIOS

CUELGA BOTAS

Para instalaciones agrícolas

Con un diseño robusto, el cuelga botas ofrece una solución práctica para el almacenamiento seguro y organizado del calzado de trabajo, contribuyendo a un espacio más ordenado y eficiente. Este no es solo un accesorio; es una herramienta esencial que mejora la experiencia laboral y fomenta la higiene en la granja.

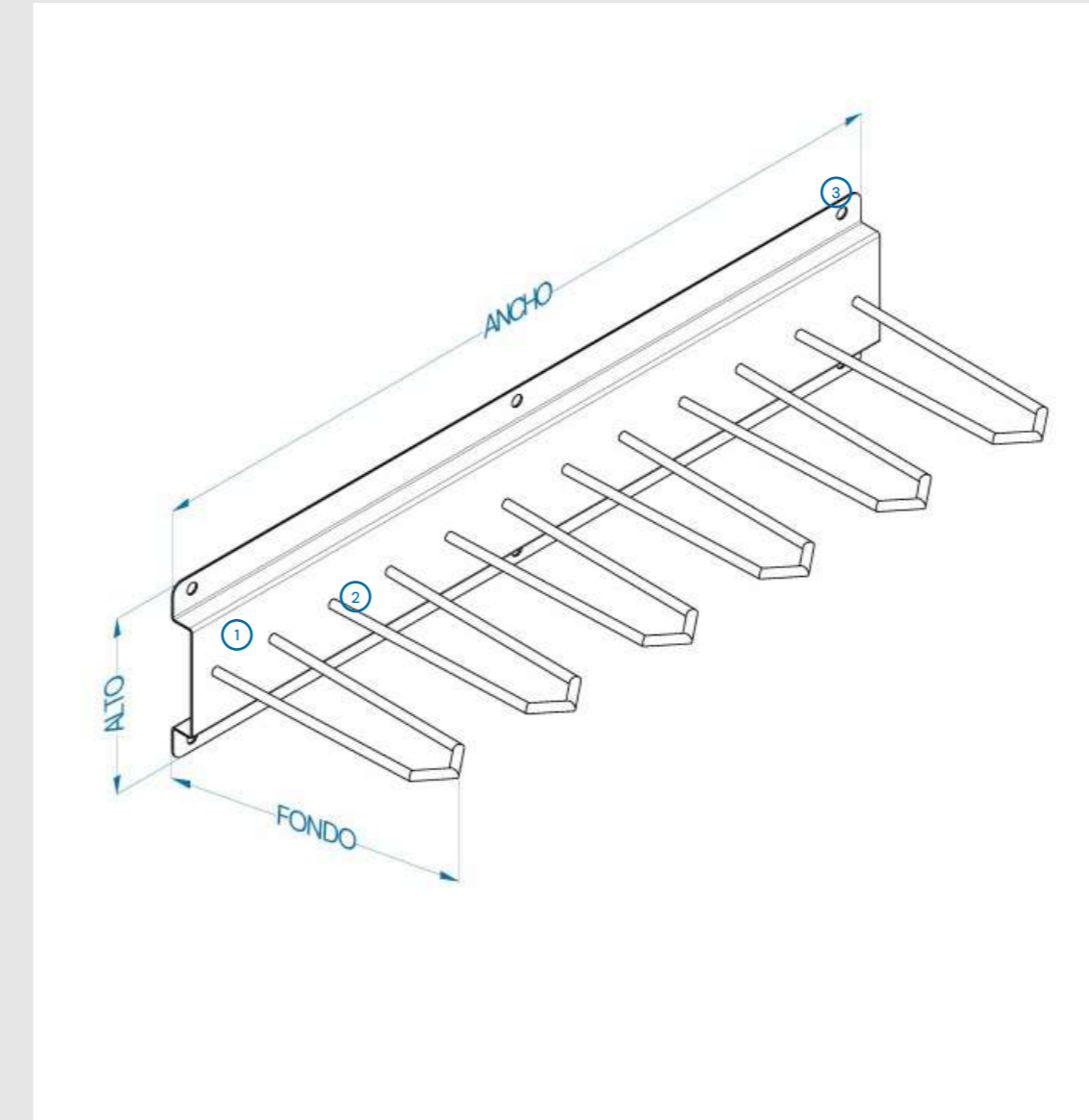
La recomendación clave es colgar nuestro cuelga botas en el exterior de los vestidores sanitarios.

- > Compromiso con la higiene y el bienestar del trabajador
- > Versatilidad en la granja
- > Instalación sencilla y resistencia a la corrosión
- > Organización eficiente en el exterior de vestidores sanitarios
- > Durabilidad en las condiciones más exigentes

Acero inoxidable

CUELGA BOTAS

Bioseguridad en granjas



1. BASE

- > Fabricada íntegramente con acero inoxidable 304 de 2mm.
- > Colgada horizontalmente.

2. VARILLAS

- > Varillas de 8mm de grosor.

3. SOPORTES

- > 6 puntos de soporte.
- > Clavados a pared con tornillos de Ø8.

☰ CUELGA BOTAS

Modelo	Ancho	Fondo	Alto	Ref.
CUELGA BOTAS	72,5cm	24,2cm	16cm	000.169.003



BOLAS DE PURÍN

Esfera para cubrimiento de balsas

- > Todos los enganches son inoxidables
- > Su instalación es sencilla y no requiere uso de maquinaria
- > Apto para cualquier tamaño de superficie y forma

- > 3 medidas distintas:
 - Ø150mm: ref. 001.382.021
 - Ø200mm: ref. 001.382.022
 - Ø250mm: ref. 001.382.023



■ Caucho

BLOQUE DE NOTAS

Blank lined area for notes, consisting of two columns of horizontal lines.



Av. Alba Rosa, 43
Olot - 17800 - (Girona)
+34 972 692 085
info@porinox.com
www.porinox.com

**"INNOVANDO SOLUCIONES PARA
LAS GRANJAS DEL FUTURO"**

