

Ficha técnica // 000.301.400

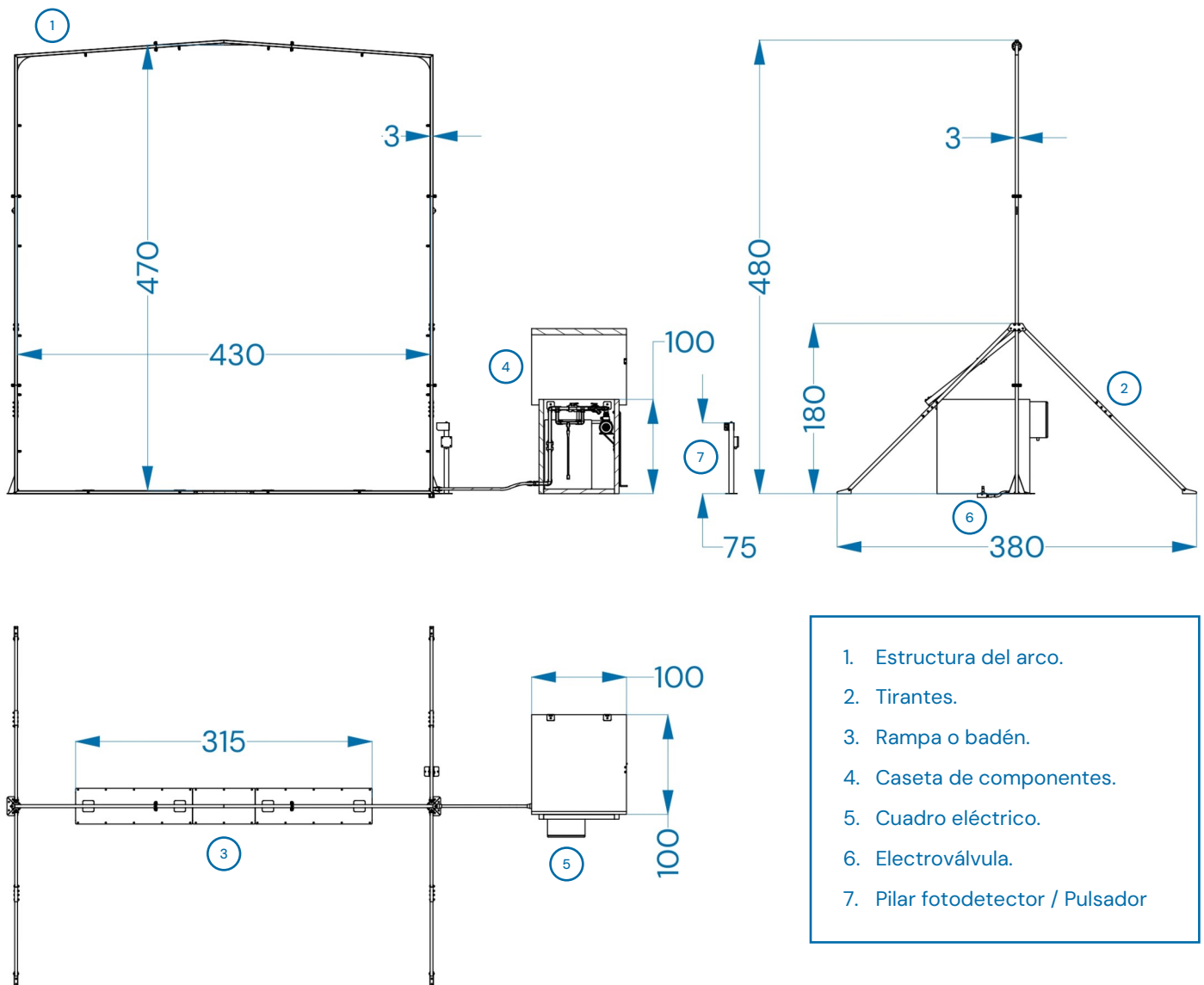
ARCO DE DESIFECCIÓN

Secuencia de pasos para el acceso

Para acceder correctamente al recinto ganadero se debe:

- 1 Posicionar el vehículo en el fotodetector de entrada o esperar que alguien active el pulsador manual.
- 2 Esperar unos segundos a que se llene el arco y pulvericen todas las boquillas.
- 3 Pasar por dentro el arco lentamente. (máx. 5 Km/h).
- 4 Una vez efectuada la carga o descarga, salir igualmente lentamente por el arco sin pulverizar.

MEDIDAS GENERALES Y COMPONENTES



Especificaciones técnicas de la bomba

Modelo	Voltage	Potencia	Cond. µf	Caudal	Peso
SIGMA 205	220V	1,5 HP	20	22-57 m ³ /h	17,5 kg

Consumo del arco

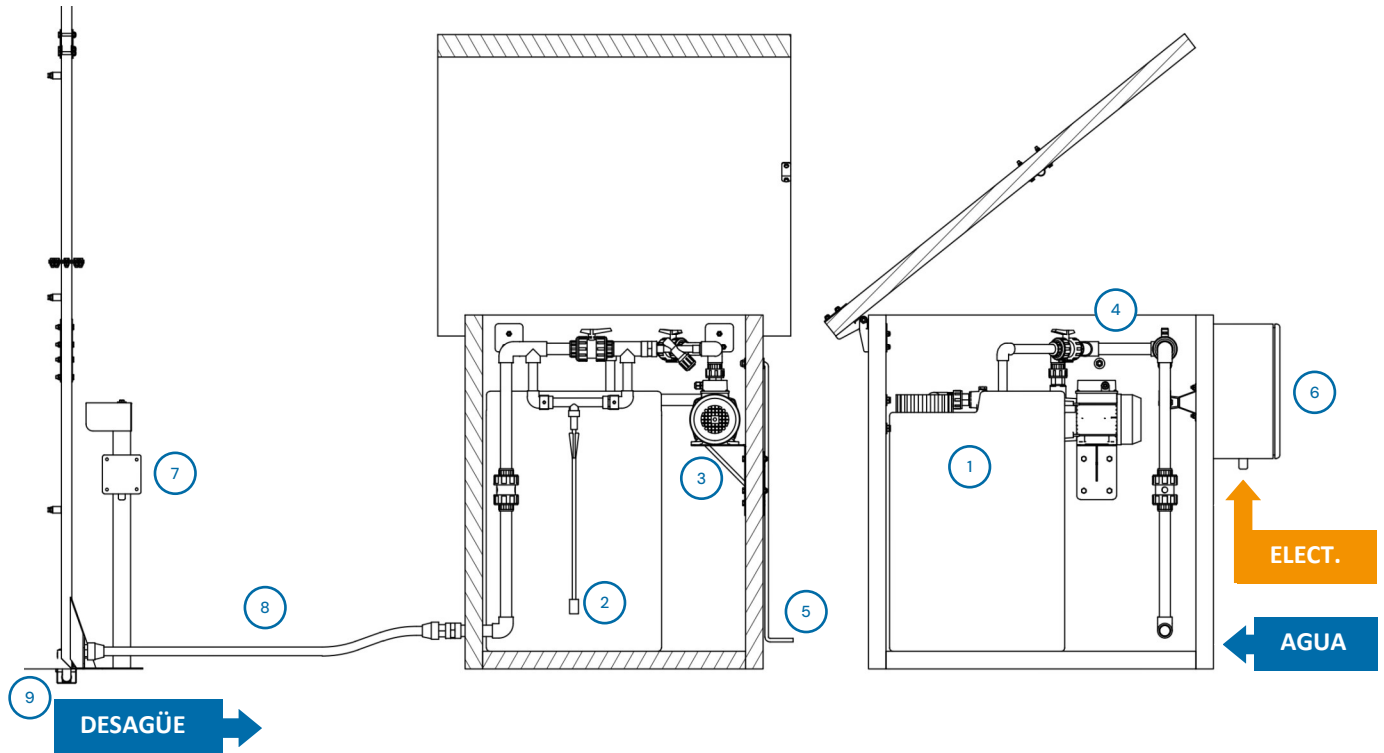
El consumo de agua durante el encendido es de ±40 L/min.

INSTALACIÓN ELÉCTRICA Y DE AGUA

La instalación hidráulica interna de la caseta esta totalmente montada y todos los componentes están conectados.

El cuadro eléctrico, también está montado y configurado, según el modelo de pulsador o el de fotodetectores.

Una vez ubicados el arco y la caseta hay que conectar la electricidad y el agua para alimentar el sistema:



1. ELECTRICIDAD

Los cables eléctricos procedentes de la red de 220V de AC deben entrar por la parte inferior del cuadro eléctrico. Debe ser ejecutado por personal cualificado y seguir el esquema eléctrico del manual.

2. AGUA

Los tubos de agua limpia procedentes de la red debe entrar en interior de la caseta a través de un agujero. Este agujero debe hacerse en una pared lateral y conectarse a la boya del depósito con una conexión de 1/2".

3. DESAGÜE

La electroválvula de desagüe termina con una conexión de 1/2". Se debe conectar un tubo que evacue el líquido sobrante con pendiente hacia las fosa.

1. Depósito 120L.
2. Dosificador.
3. Bomba hidráulica.
4. Llaves de regulación.
5. Varilla de apertura
6. Cuadro eléctrico.
7. Caja eléctrica fotodetector/pulsador.
8. Tubo conector caseta-arco.
9. Electroválvula.

AJUSTES PREVIOS

Antes de iniciar el equipo de desinfección se deben hacer los siguientes ajustes técnicos:

1. **BOMBA DE AGUA:** Cebat la bomba de agua llenando su depósito interno.
2. **DOSIFICADOR:** Introducir el extremo del dosificador hasta el fondo del bote de líquido desinfectante.
3. **FOTODETECTORES / PULSADOR:** Ubicar en lugar optimo según espacio y modelo. Conectar la caja de empalmes al cuadro eléctrico. Personal cualificado y según manual y esquema eléctrico.
4. **MANGUERA:** Conectar la caseta con el arco mediante una manguera de 1". (No incluida).
5. **CUADRO ELÉCTRICO:** Regular los temporizadores únicamente si es necesario (Seguir indicaciones del manual).