

ESPAÑOL



porinox

CATÁLOGO

REFRIGERACIÓN

2024

EQUIPAMIENTO INTEGRAL PARA GRANJAS

www.porinox.com

REFRIGERACIÓN PORINOX

EXPERTOS EN FABRICACIÓN DE REFRIGERADORES

La temperatura repercute directamente en el rendimiento de una explotación. Por ese motivo, la refrigeración es imprescindible en cualquier granja o nave. Con un excelente sistema de refrigeración se consigue mejorar la calidad del aire ambiente y consecuentemente aumentar el bienestar de los animales y sus trabajadores que están en su interior.

En Porinox lo sabemos, y para ello, llevamos más de 15 años diseñando y desarrollando diferentes productos destinados a este fin. Hemos ido incorporando nuestra experiencia en el sector en forma de mejoras. Juntamente con las inversiones en maquinaria y el suministro de materiales de calidad, garantizamos un producto robusto, tenaz y duradero con el que conseguir el mejor rendimiento.

Actualmente ofrecemos una completa serie de refrigeración de diseño y fabricación propia, en acero inoxidable y realizada con los mejores acabados.

Ofrecemos la posibilidad de personalización de las medidas de algunos productos para adaptarlos a cualquier instalación y maximizar el rendimiento de su ganado.

CONTENIDO

MODULARES

04



AIRFLOW

11



LINEALES

18



CASSETAS

23



CUBOS

28



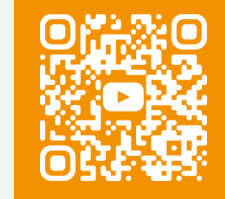
COMPLEMENTOS

32





CONTROL CLIMÁTICO REFRIGERACIÓN MODULAR



¡Escanee para ver el video!

REFRIGERACIÓN MODULAR

Refrigeración modular para granjas

La refrigeración modular Porinox es una excelente solución para los clientes que precisen refrigerar las naves de forma individual o conjunta.

La gran variedad de medidas permite adaptarse correctamente a las diferentes necesidades de cada cliente. Su robustez y sus materiales de primera calidad, aseguran una larga durabilidad y un alto rendimiento de refrigeración.

Chasis realizado en INOX 304 de 1mm de espesor de alta calidad.

- > Doble regulación exterior del caudal
- > Sistema de distribución de agua con tubo de 4cm
- > Difusor integrado en la tapa frontal
- > Válvula de purga para la limpieza del tubo de irrigación
- > Amplia variedad de medidas disponibles
- > Opción de entrega del módulo desmontado

Acero inoxidable





MÓDULOS INTEGRALES

Refrigeración integral

- › Todos los elementos necesarios incluidos, bomba y circuito de agua
- › Depósito de agua integrado en el módulo
- › Bomba altamente fiable y duradera
- › Disponible en tres anchos y altos diferentes
- › Panel evaporativo de 100 o 150mm
- › Posibilidad de envío desmontado

Acero inoxidable Celulosa Consultar referencia según medidas



MÓDULOS ECO

Refrigeración ECO

- › Posibilidad de conectar varios módulos entre sí
- › 1 depósito de agua para varios módulos
- › Salida de agua ubicada en el centro del módulo
- › Disponible en tres anchos y altos diferentes
- › Panel evaporativo de 100 o 150mm
- › Posibilidad de envío desmontado

Acero inoxidable Celulosa Consultar referencia según medidas



MÓDULOS ECO LINEALES

Para longitudes superiores a 3m

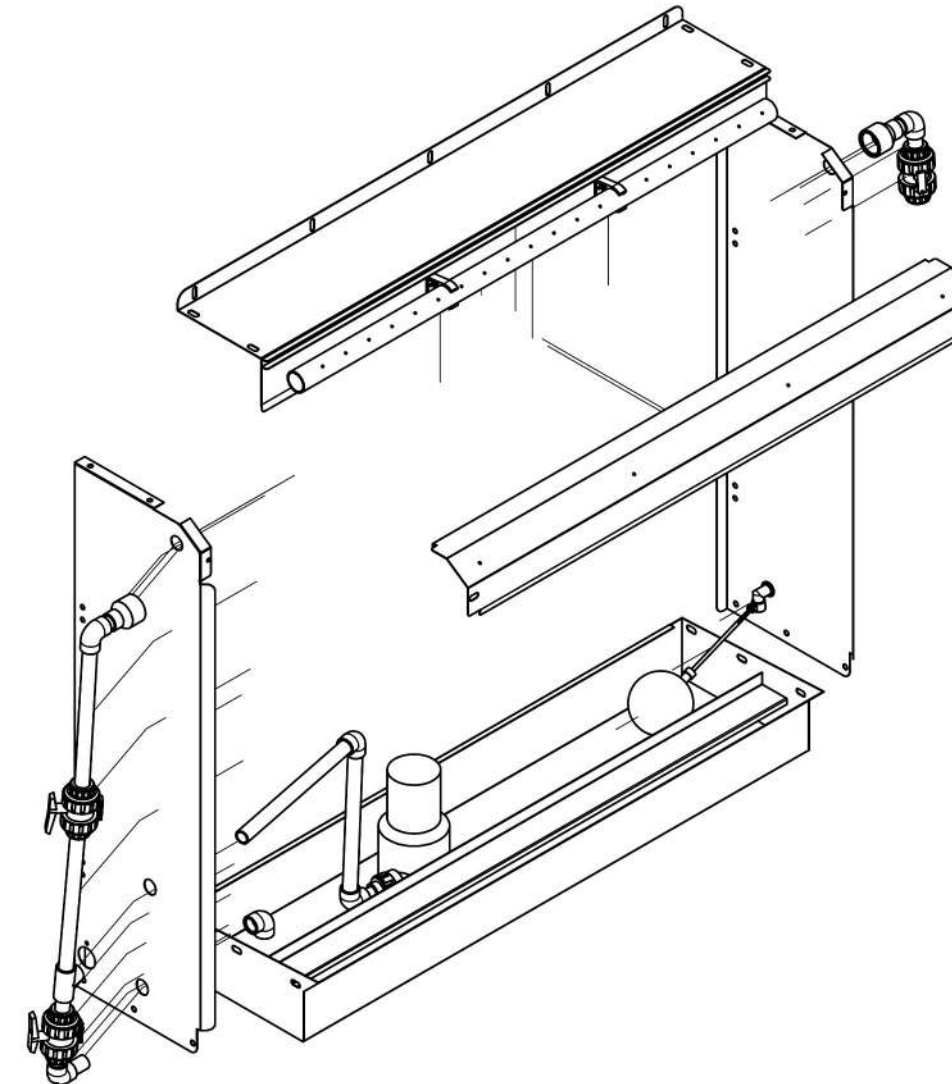
- › Anchos de bandeja inferior variables de 200 hasta 500mm
- › Separación de pared de 30cm
- › Disponible en cuatro altos diferentes
- › Panel evaporativo de 100 o 150mm
- › Envío desmontado para longitudes superiores a 4m

Acero inoxidable Celulosa Consultar referencia según medidas

ENTREGA MÓDULOS DESMONTADOS

Montaje directamente en obra

Como novedad, ofrecemos la posibilidad de entregar los módulos desmontados.



PIEZAS EMPAQUETADAS EN CAJAS

Con todo incluido

- › Todos los elementos necesarios para el montaje
- › Herramientas no incluidas

TRANSPORTE EN FURGONETA

Más unidades a menor coste

- › Gran capacidad de carga
- › Incluso en furgoneta
- › Sin complicaciones en la descarga

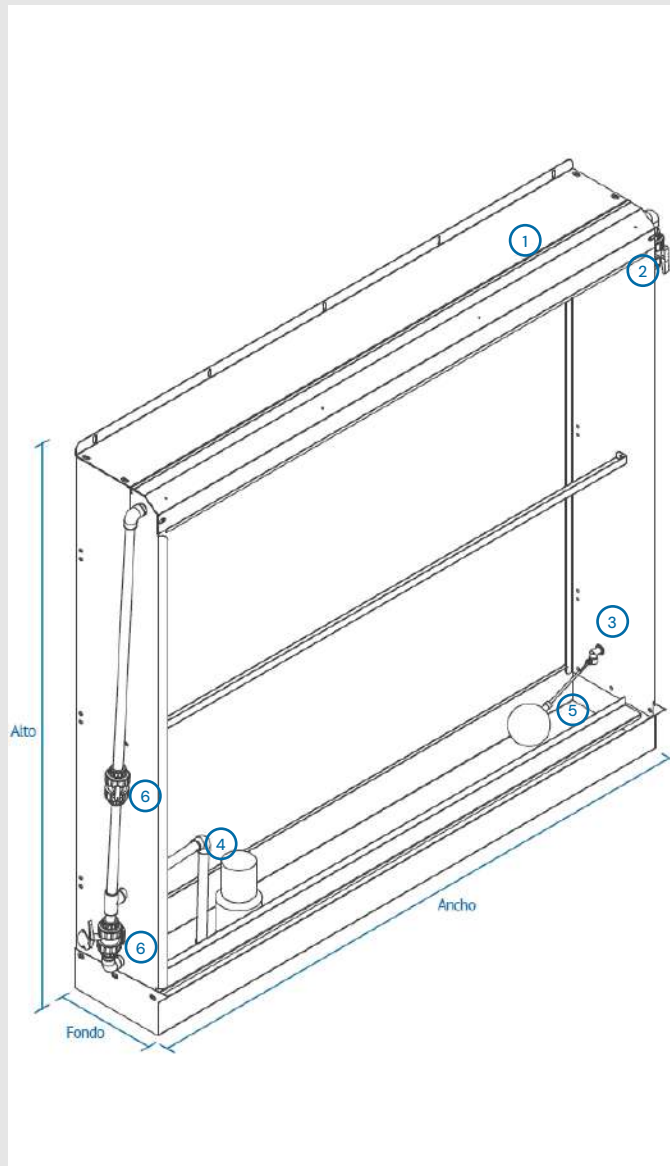
MONTAJE SENCILLO

8 pasos con solo 3 herramientas

- › Instrucciones incluidas en la caja

MÓDULOS INTEGRALES

Refrigeración integral para granjas



1. DIFUSOR EN TAPA FRONTAL

- › Tapa frontal con difusor de agua incorporado para una correcta distribución del flujo del agua.
- › Acero inoxidable 304.

2. VÁLVULA DE PURGA PARA LIMPIEZA

- › PVC de alta densidad.
- › Habilita la limpieza del tubo de línea.

3. SISTEMA DE BOYA

- › Regulación de la entrada de agua mediante boya 1/2".
- › Material: latón.

4. BOMBA SUMERGIBLE

- › Bomba de alta resistencia y durabilidad.
- › B.O1.O.22kW; 240V.

5. DEPÓSITO HERMÉTICO

- › Depósito inferior soldado para sellar herméticamente.
- › Acero inoxidable 304.

6. DOBLE VÁLVULA REGULACIÓN CAUDAL

- › Libre regulación del caudal de agua en el sistema de irrigación interno.
- › PVC de alta densidad.

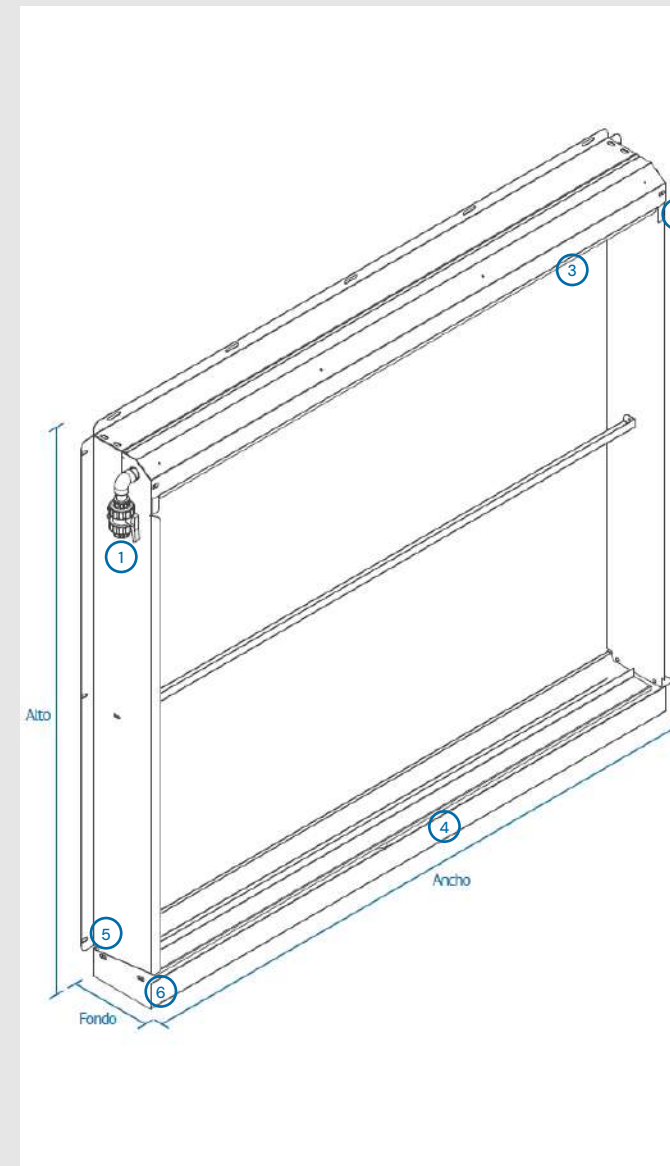
REFRIGERACIÓN INTEGRAL

Modelo	Ancho	Fondo	Alto cel.	Alto	Ref.
INT-300	120cm	30cm	100cm	120cm	000.131.002
INT-300	120cm	30cm	150cm	170cm	000.131.003
INT-300	120cm	30cm	200cm	220cm	000.131.004
INT-300	180cm	30cm	100cm	120cm	000.131.010
INT-300	180cm	30cm	150cm	170cm	000.131.011
INT-300	180cm	30cm	200cm	220cm	000.131.012
INT-300	240cm	30cm	100cm	120cm	000.131.018
INT-300	240cm	30cm	150cm	170cm	000.131.019
INT-300	240cm	30cm	200cm	220cm	000.131.020
INT-300	300cm	30cm	100cm	120cm	000.131.058
INT-300	300cm	30cm	150cm	170cm	000.131.059
INT-300	300cm	30cm	200cm	220cm	000.131.060
INT-400	120cm	40cm	100cm	120cm	000.131.006
INT-400	120cm	40cm	150cm	170cm	000.131.007
INT-400	120cm	40cm	200cm	220cm	000.131.008
INT-400	180cm	40cm	100cm	120cm	000.131.014
INT-400	180cm	40cm	150cm	170cm	000.131.015
INT-400	180cm	40cm	200cm	220cm	000.131.016
INT-400	240cm	40cm	100cm	120cm	000.131.022
INT-400	240cm	40cm	150cm	170cm	000.131.023
INT-400	240cm	40cm	200cm	220cm	000.131.024
INT-400	300cm	40cm	100cm	120cm	000.131.062
INT-400	300cm	40cm	150cm	170cm	000.131.063
INT-400	300cm	40cm	200cm	220cm	000.131.064

Para diferentes medidas, consultar disponibilidad.

MÓDULOS ECO

Refrigeración eco para granjas



1. VÁLVULA DE PURGA PARA LIMPIEZA

- › PVC de alta densidad.
- › Habilita la limpieza del tubo en línea.

2. CONEXIÓN

- › La conexión con el conjunto se hace por la parte lateral.

3. DIFUSOR TAPA FRONTAL

- › Tapa frontal con difusor de agua incorporado para una correcta distribución del flujo de agua.
- › Acero inoxidable 304.

4. CASQUILLO PARA DESAGÜE

- › Ubicado en el centro de la bandeja inferior.
- › 1" 1/4 para módulos de l=120cm y l=180cm.
- › 2" para módulos de l=240cm.

5. FIJACIÓN A PARED

- › El marco del módulo tiene un total de 11 agujeros.
- › Agujeros de Ø10mm.

6. DEPÓSITO HERMÉTICO

- › Bandeja inferior soldada para sellar herméticamente.
- › Alto bandeja 8,3cm.
- › Fabricado con acero inoxidable 304.

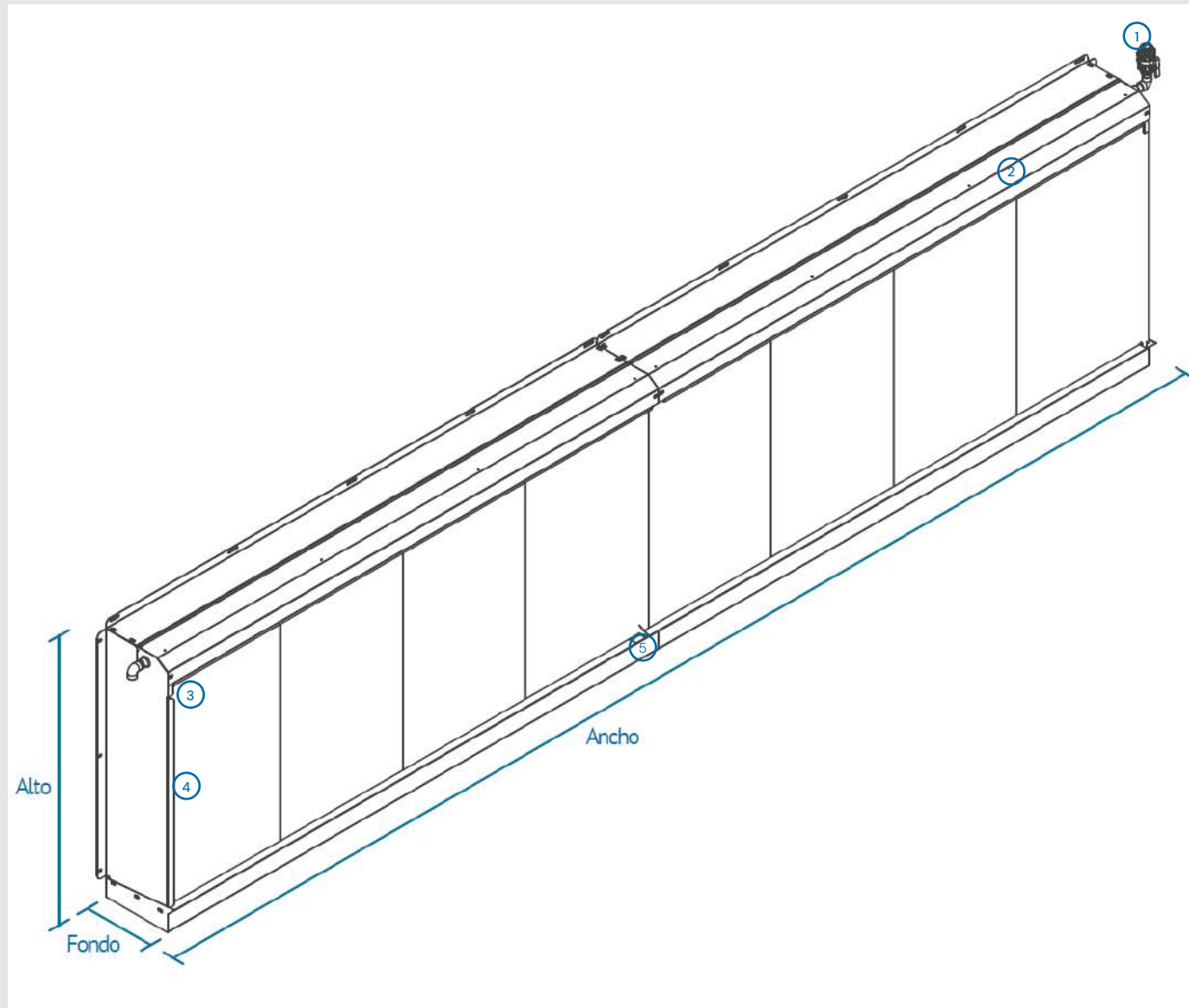
REFRIGERACIÓN ECO

Modelo	Ancho	Fondo	Alto cel.	Alto	Ref.
ECO-200	120cm	20cm	100cm	117cm	000.135.002
ECO-200	120cm	20cm	150cm	167cm	000.135.003
ECO-200	120cm	20cm	200cm	217cm	000.135.004
ECO-200	180cm	20cm	100cm	117cm	000.135.014
ECO-200	180cm	20cm	150cm	167cm	000.135.015
ECO-200	180cm	20cm	200cm	217cm	000.135.016
ECO-200	240cm	20cm	100cm	117cm	000.135.026
ECO-200	240cm	20cm	150cm	167cm	000.135.027
ECO-200	240cm	20cm	200cm	217cm	000.135.028
ECO-200	300cm	20cm	100cm	117cm	000.135.038
ECO-200	300cm	20cm	150cm	167cm	000.135.039
ECO-200	300cm	20cm	200cm	217cm	000.135.040
ECO-300	120cm	20cm	100cm	117cm	000.135.006
ECO-300	120cm	20cm	150cm	167cm	000.135.007
ECO-300	120cm	20cm	200cm	217cm	000.135.008
ECO-300	180cm	20cm	100cm	117cm	000.135.018
ECO-300	180cm	20cm	150cm	167cm	000.135.019
ECO-300	180cm	20cm	200cm	217cm	000.135.020
ECO-300	240cm	20cm	100cm	117cm	000.135.030
ECO-300	240cm	20cm	150cm	167cm	000.135.031
ECO-300	240cm	20cm	200cm	217cm	000.135.032
ECO-300	300cm	20cm	100cm	117cm	000.135.042
ECO-300	300cm	20cm	150cm	167cm	000.135.043
ECO-300	300cm	20cm	200cm	217cm	000.135.044
ECO-400	120cm	40cm	100cm	117cm	000.135.010
ECO-400	120cm	40cm	150cm	167cm	000.135.011
ECO-400	120cm	40cm	200cm	217cm	000.135.012
ECO-400	180cm	40cm	100cm	117cm	000.135.022
ECO-400	180cm	40cm	150cm	167cm	000.135.023
ECO-400	180cm	40cm	200cm	217cm	000.135.024
ECO-400	240cm	40cm	100cm	117cm	000.135.034
ECO-400	240cm	40cm	150cm	167cm	000.135.035
ECO-400	240cm	40cm	200cm	217cm	000.135.036
ECO-400	300cm	40cm	100cm	117cm	000.135.046
ECO-400	300cm	40cm	150cm	167cm	000.135.047
ECO-400	300cm	40cm	200cm	217cm	000.135.048

Para diferentes medidas, consultar disponibilidad.

MÓDULOS ECO LINEALES

Refrigeración eco lineales para granjas



1. VÁLVULA DE PURGA PARA LIMPIEZA

› Habilita la limpieza del tubo de línea.

2. DIFUSOR EN TAPA FRONTAL

› Correcta distribución del flujo de agua.

3. CONEXIÓN

› La conexión con el conjunto se hace por la parte lateral.

4. FIJACIÓN A PARED

› Agujeros de Ø10mm repartidos alrededor del marco del módulo.

5. DEPÓSITO HERMÉTICO

› Bandeja inferior soldada para sellar herméticamente.
› Alto bandeja 8,3cm.

REFRIGERACIÓN ECO LINEAL

Modelo	Módulo			Fondo		Ref.
	Ancho	Fondo	Alto	Espesor	Alto	
S-300 PANEL-10	Variable	30cm	Variable	10cm	50, 75,100, o 150cm	consultar
S-300 PANEL-15	Variable	30cm	Variable	15cm	50, 75,100, o 150cm	consultar
S-400 PANEL-10	Variable	40cm	Variable	15cm	50, 75,100, o 150cm	consultar

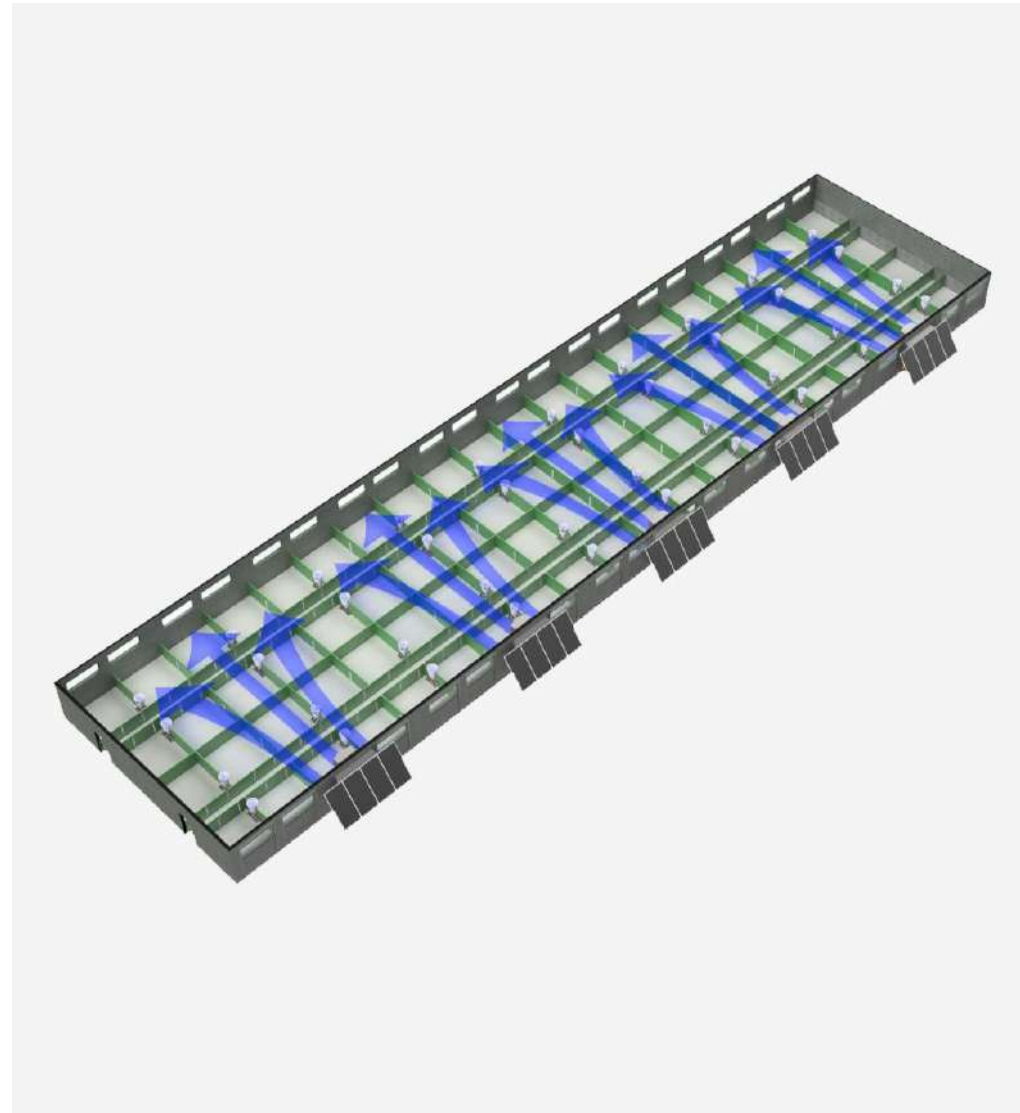
* Para medidas diferentes a las especificadas, consultar con oficina técnica.



CONTROL CLIMÁTICO
**SISTEMA
AIRFLOW**

AIRFLOW

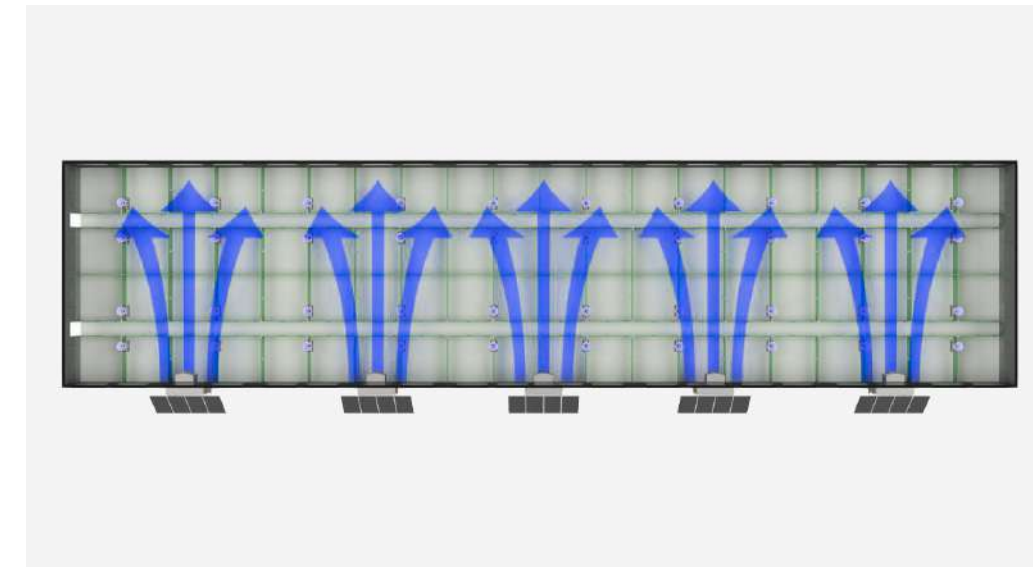
SISTEMA DE REFRIGERACIÓN PARA CEBO



Porinox ha diseñado un sistema para complementar la refrigeración natural de las naves de cebo durante los meses más cálidos del año, para evitar la disminución de la productividad en esta época debido a las altas temperaturas.

Está comprobado que una temperatura óptima en el interior de la granja, aumenta el bienestar animal y consecuentemente el rendimiento de la explotación.

Según la longitud de la nave se pueden instalar varios módulos Airflow para ajustar el aporte de refrigeración necesaria.



El sistema eléctrico Airflow se presenta en **dos opciones** de suministro, **conectado a la corriente** eléctrica de la granja o, en caso que la explotación no cuente con esta facilidad, ofrecemos otro **con un equipo de placas solares incluido** para poder operar sin corriente. Ambos equipos Airflow se instalan fácilmente en las ventanas de la explotación, proporcionando un flujo de aire renovado repartido homogéneamente gracias a su ventilador y difusor.

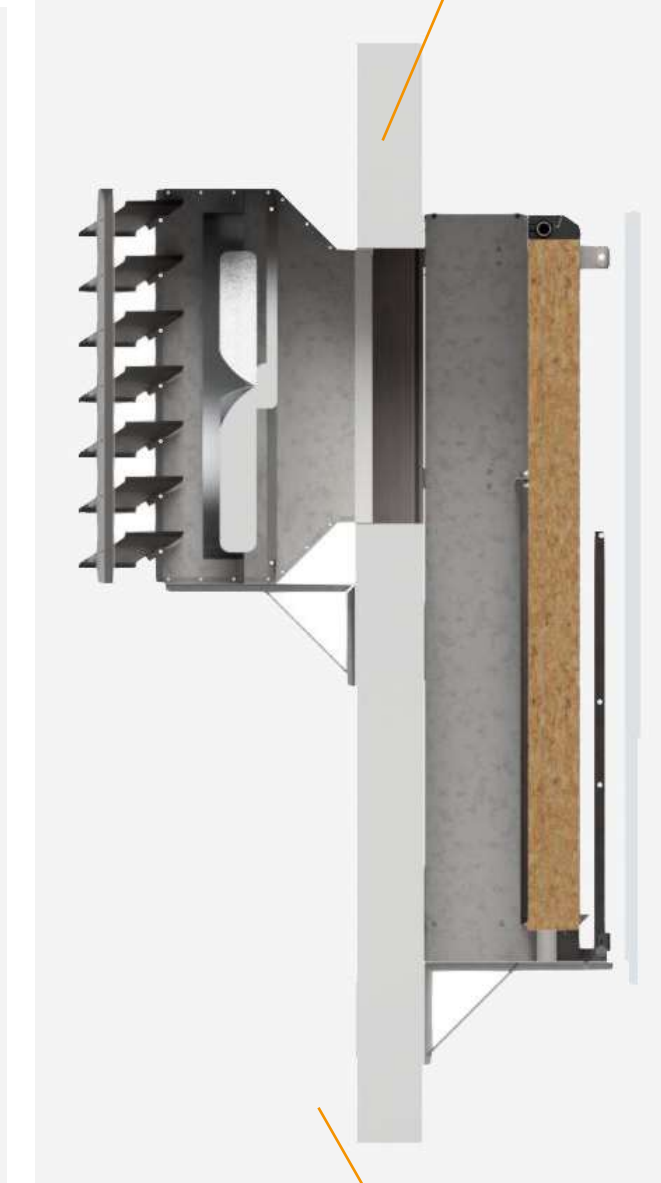
Incrementando el aire limpio y disminuyendo la temperatura interior, aumenta el bienestar animales y el de los trabajadores.

INTERIOR NAVE



EXTERIOR NAVE

INTERIOR NAVE



EXTERIOR NAVE

SISTEMA AIRFLOW

Solución de refrigeración para cebo

Este sistema ofrece todos los elementos necesarios para suministrar un flujo de aire bien distribuido en el interior de la nave: Un módulo integral de refrigeración de 2,4x2x0,4m completa con todo el sistema de distribución de agua y panel evaporativo de 150mm de grosor. Un ventilador de alto rendimiento y un difusor con lamas regulables para ajustar el flujo de aire entrante en el interior de la nave. Un cuadro de control para regular el funcionamiento. El sistema AirFlow está disponible en dos modelos, uno eléctrico y otro con placas solares, una opción pensada para granjas que no tengan conexión a la corriente eléctrica.

- > No requiero obras
- > Adaptable a las ventanas
- > Panel evaporativo de alto rendimiento de 15cm de grosor
- > Con ventilador y deflector incluido
- > Difusor para direccionar el aire con cierre hermético
- > Capacidad de enfriamiento 20.000 m³/h
- > Cuadro de control
- > Modelo compacto
- > No requiere instalación

AIRFLOW-E

Sistema de refrigeración conectado a la red

INCLUYE:

- › Módulo integral A-400
- › Ventilador deflector
- › Cuadro de control

Acero inoxidable

Ref. 000.138.002

AIRFLOW-S

Sistema de refrigeración autónomo con placas

INCLUYE:

- › Módulo integral A-400
- › Ventilador deflector
- › Cuadro de control
- › Placas solares

Acero inoxidable

Ref. 000.138.001

COMPONENTES



VENTILADOR CON DEFLECTOR

Ventilación mecánica regulada

- › Adaptable al alto de las ventanas estándares
- › Q=25.000 m³/h; Potencia: 0,75cv (Bajo consumo)
- › Carcasa y palas inoxidable
- › Dirección del aire ajustable en sentido V y cierre hermético
- › Ergonomía en forma de V para mejorar la distribución del aire

Acero inoxidable

Ref. 000.158.101





MÓDULO INTEGRAL A400

Refrigerador integral

- › Medidas: 2,4x2x0,4 metros
- › Panel evaporativo de celulosa de 15cm de grosor y 200cm de alto
- › Incluye bomba interior, doble regulación del caudal y válvula de purga
- › Regulación de la entrada de agua mediante boya 1/2"
- › Tapa de registro

Acero inoxidable Celulosa

Ref. 000.138.301



CUADRO DE CONTROL

Variador para bombeo solar

- › Protecciones necesarias para asegurar el funcionamiento y la seguridad
- › Posibilidad de variar la velocidad motor/bomba (solo modo solar)
- › Conexión trifásica
- › Termostat incluido

Armario: PVC



ESTRUCTURA SOLAR

Componente opcional

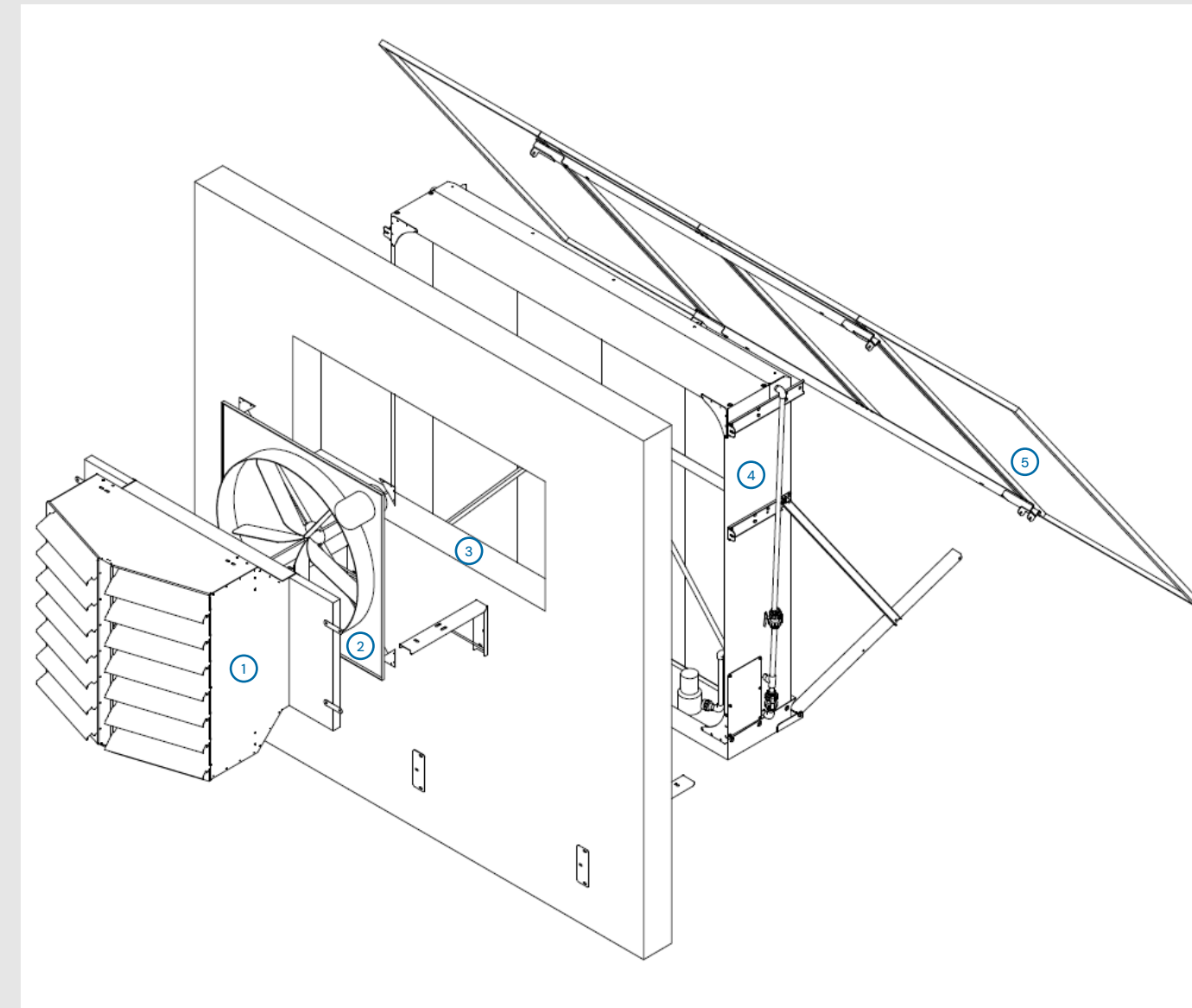
- › Placas solares de alto rendimiento
- › Potencia de 2,2 kW
- › Estructura plegable
- › No requiere instalación
- › Estructura fijada al módulo

Estructura: Acero inoxidable

Ref. 000.138.200

SISTEMA AIRFLOW

Refrigeración para cebo



1. DEFLECTOR

- › Subministra el aire bidireccionalmente.
- › Fabricado con acero inoxidable de 1,5mm de espesor.

2. VENTILADOR

- › Potencia hp 0,75
 - › Potencia kW 0,55
- Voltaje V 230/400
Frecuencia Hz 50/60

3. LUZ VENTANA NAVE

- › Sistema adaptable a las medidas de las ventanas de la nave.

4. MÓDULO INTEGRAL DE REFRIGERACIÓN

- › Doble regulación del caudal, bomba interna y válvula de purga.
- › Panel refrigerativo de celulosa de 15cm
- › Medidas: 240x200x400cm

5. PLACAS SOLARES

- › Disponible en el modelo Airflow-S.
- › 4 placas solares por sistema.
- › 144 células fotovoltaicas.

AIRFLOW

Modelo	Ref.
AIRFLOW CON PLACAS	000.138.001
AIRFLOW ELÉCTRICO	000.138.002

Para diferentes medidas, consultar disponibilidad



CONTROL CLIMÁTICO

MÓDULOS LINEALES



MÓDULOS LINEALES

Refrigeración lineal para granjas

Este sistema está diseñado para cubrir largas longitudes de pared. El modelo se ha mejorado y perfeccionado con la experiencia de más de 15 años, hasta llegar a ofrecer un producto robusto y duradero. Canal inferior de una sola pieza, realizada íntegramente en INOX, sin uniones ni juntas. Lo que garantiza un funcionamiento sin pérdidas de agua debido a posibles dilataciones. El depósito que contiene la bomba está integrado en la canal inferior, de este modo no precisa de depósitos auxiliares ni sistemas colectores de agua.

- > Doble regulación exterior del caudal
- > Sistema de distribución de agua con tubo de 4cm
- > Depósito de agua integrado en el módulo
- > Válvula de purga para la limpieza del tubo de irrigación
- > Bomba altamente fiable y duradora
- > Bandeja de una sola pieza
- > Realizado íntegramente en INOX-304

Acero inoxidable

Celulosa





S-200

Refrigeración lineal con bandeja de 20cm

- › Separación de pared de 20cm
- › Panel evaporativo de celulosa de 10cm
- › Disponible en tres altos diferentes y ancho a medida hasta 12,5m
- › Envío desmontado

Acero inoxidable

Celulosa



S-250

Refrigeración lineal con bandeja de 25cm

- › Separación de pared de 25cm
- › Panel evaporativo de 15cm, disponible en 3 opciones diferentes
- › Disponible en tres altos diferentes y ancho a medida hasta 12,5m
- › Envío desmontado

Acero inoxidable

Celulosa

Plástico

PANELES EVAPORATIVOS S-250

15cm de fondo



CELULOSA

Panel evaporativo

- › Panel evaporativo de celulosa
- › Alto según módulo

Celulosa



PLÁSTICO

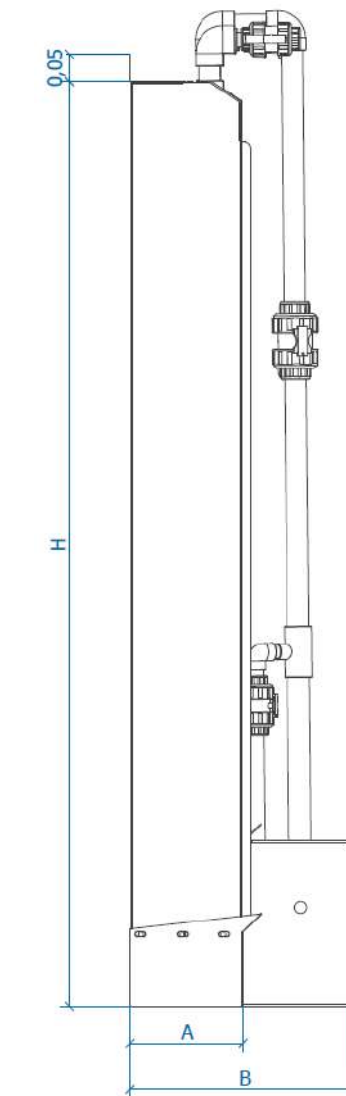
Panel evaporativo

- › Panel evaporativo de plástico
- › Alto según módulo

Plástico

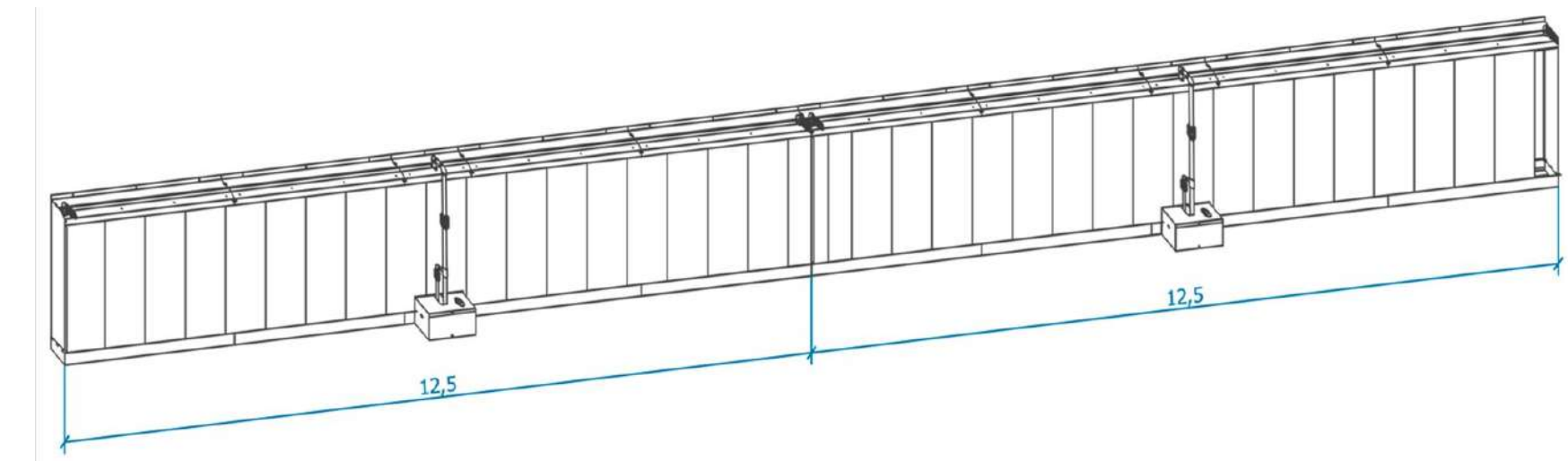
ESPECIFICACIONES TÉCNICAS

Refrigeración lineal para granjas



Los módulos pueden tener una longitud máxima por unidad de 12,5m. Para una instalación customizada y mayor a esta longitud se pueden juntar varios módulos.

EJEMPLO para realizar una instalación de 22,3m se requerirán dos módulos de 11,15m.



MEDIDAS MÓDULO

H	(100/150/200cm) +18cm
A	200/250cm
B	(200/250) +22cm

BOMBA

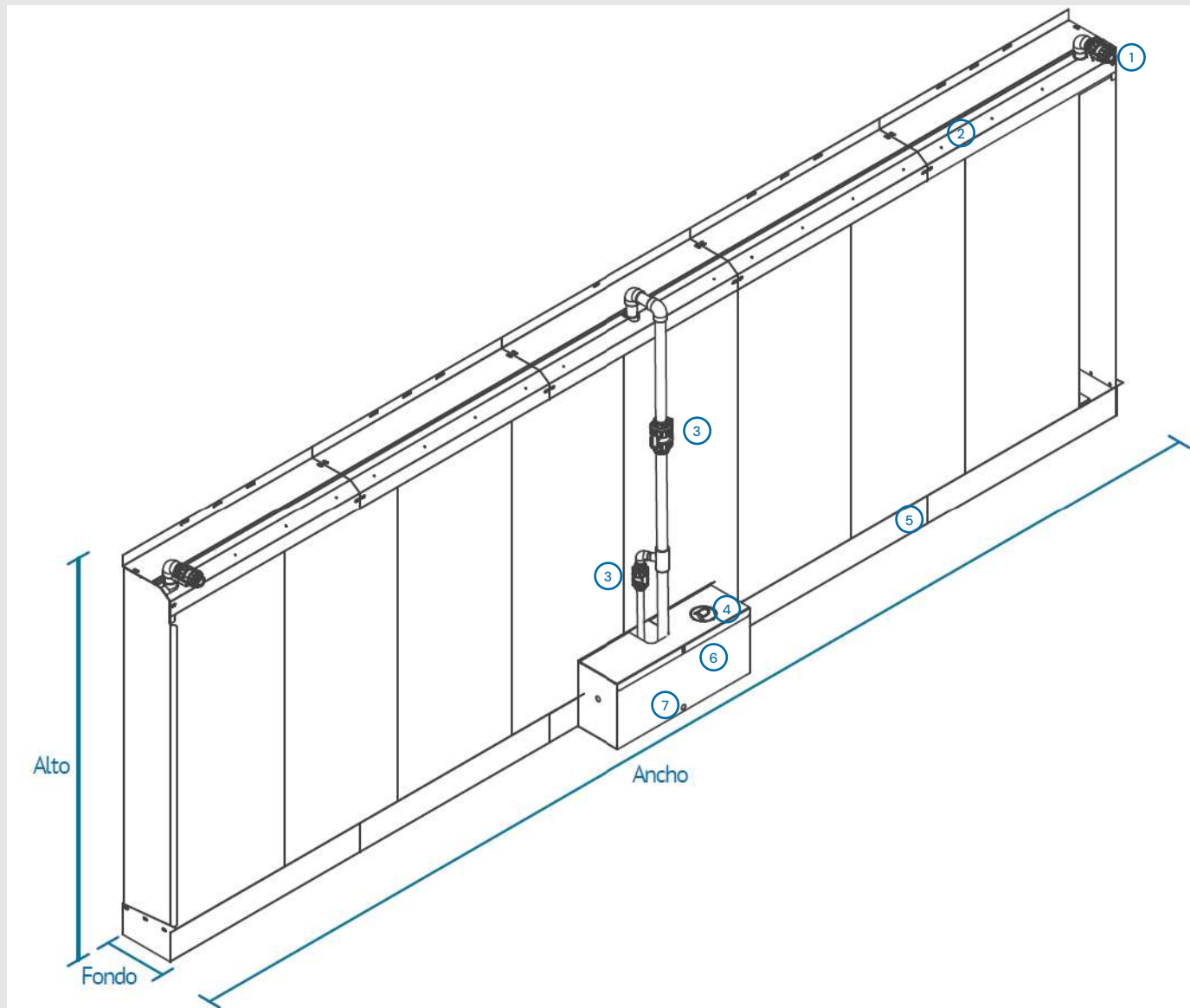
POTENCIA NOMIAL	0,22 kW 0,3hp
VOLTAJE	1x220-240V
INTENSIDAD	1,6A

SISTEMA REFRIGERACIÓN

CONSUMO	0,4 / 0,5 l/m ²
VELOCIDAD AIRE	1-1,2m ² /s
MATERIAL CHASIS	INOX 304 1mm

MÓDULOS LINEALES

Refrigeración lineal para granjas



1. VÁLVULA DE PURGA

› PVC de alta densidad.

2. TAPA CON DIFUSOR

› Correcta distribución del flujo de agua.

3. DOBLE REGULACIÓN DEL CAUDAL

› Libre regulación del caudal de agua del sistema de irrigación interno.

4. DEPÓSITO INTEGRADO

› Soldado al módulo para sellarlo herméticamente.

5. BANDEJA DE UNA SOLA PIEZA

› Sin uniones ni juntas, resistente y duradero.

6. BOYA NIVEL PARA ENTRADA AGUA 1/2"

› Regulación de la entrada de agua mediante boya 1/2".

7. SALIDA DE AGUA PARA VACIADO

› Extracción del agua del módulo por el depósito central.

REFRIGERACIÓN LINEAL

Modelo	Módulo			Panel evaporativo		Ref.
	Ancho	Fondo	Alto	Alto	Fondo	
S-200 CELULOSA-10	Variable	20cm	123cm	100cm	10cm	000.134.211
S-200 CELULOSA-10	Variable	20cm	173cm	150cm	10cm	000.134.251
S-200 CELULOSA-10	Variable	20cm	223cm	200cm	10cm	000.134.221
S-250 CELULOSA-15	Variable	25cm	123cm	100cm	15cm	000.134.711
S-250 CELULOSA-15	Variable	25cm	173cm	150cm	15cm	000.134.751
S-250 CELULOSA-15	Variable	25cm	223cm	200cm	15cm	000.134.721
S-250 PLÁSTICO-15	Variable	25cm	123cm	100cm	15cm	000.134.713
S-250 PLÁSTICO-15	Variable	25cm	173cm	150cm	15cm	000.134.753
S-250 PLÁSTICO-15	Variable	25cm	223cm	200cm	15cm	000.134.723

* Para medidas diferentes a las especificadas, consultar con oficina técnica.



CONTROL CLIMÁTICO
CASETAS

CASETAS

Refrigeración con casetas para granjas

Las casetas de refrigeración están especialmente indicadas para poder ofrecer una gran capacidad de refrigeración en el interior de las naves. Su disposición de los paneles en forma de "U" nos garantiza una máxima captación del aire exterior. Chasis realizado en INOX 304 de 1mm de espesor de alta calidad para mayor durabilidad y resistencia a cualquier factor externo.

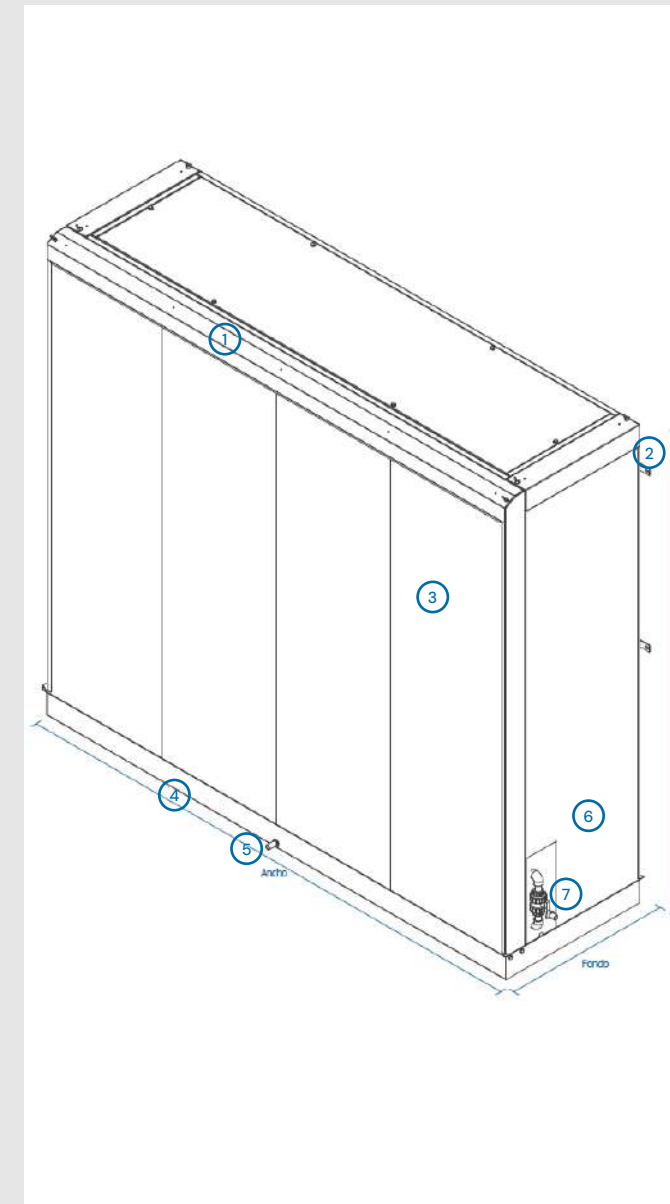
- > Longitudes estándar: l=180cm, l=240cm y l=300cm
- > Gran superficie de panel evaporativo de celulosa
- > Doble regulación del caudal (interior y exterior)
- > Sistema de distribución de agua tubular
- > Sistema de irrigación completamente integrado en el módulo

Acero inoxidable Celulosa



CASETAS

Refrigeración en casetas para granjas



1. DIFUSOR EN TAPA FRONTAL

- > Tapa frontal con difusor de agua incorporado para una correcta distribución del flujo del agua.

2. FIJACIÓN A PARED

- > Cuatro escuadras ubicadas en los dos laterales con agujeros Ø9mm.

3. PANEL REFRIGERATIVO EN TODA LA CARA EXTERIOR

- > Las tres caras exteriores están tapadas de panel refrigerativo.

4. DEPÓSITO HERMÉTICO

- > Bandeja inferior soldada para sellar herméticamente.

5. DESAGÜE

- > Vaciado de la bandeja por la parte central de la caseta.

6. BOMBA SUMERGIBLE

- > Bomba de alta resistencia y durabilidad.
- > B.03 0.22kW; 240V.

7. REGULACIÓN DEL CAUDAL

- > Libre regulación del caudal de agua en el sistema de irrigación interno.

REFRIGERACIÓN LINEAL

Modelo	Módulo			Panel evaporativo		Ref.
	Ancho	Fondo	Alto	Alto	Fondo	
CASETA-851	180cm	70cm	167cm	10cm	150cm	000.132.851
CASETA-855	180cm	70cm	167cm	15cm	180cm	000.132.855
CASETA-451	240cm	70cm	167cm	10cm	150cm	000.132.451
CASETA-455	240cm	70cm	167cm	15cm	150cm	000.132.455
CASETA-351	300cm	70cm	167cm	10cm	150cm	000.132.351
CASETA-355	300cm	70cm	167cm	15cm	150cm	000.132.355
CASETA-821	180cm	70cm	217cm	10cm	200cm	000.132.821
CASETA-825	180cm	70cm	217cm	15cm	200cm	000.132.825
CASETA-421	240cm	70cm	217cm	10cm	200cm	000.132.421
CASETA-425	240cm	70cm	217cm	15cm	200cm	000.132.425
CASETA-321	300cm	70cm	217cm	10cm	200cm	000.132.321
CASETA-325	300cm	70cm	217cm	15cm	200cm	000.132.325

COOLFAN

Combinación de refrigerador con ventilador G140

El COOLFAN combina las casetas de refrigeración para captar eficientemente el aire exterior, con el ventilador Porinox G140 de acero inoxidable para un rendimiento duradero y eficiente.

Nuestras casetas de refrigeración están diseñadas para proporcionar una refrigeración eficiente dentro de las naves de tu granja.

En cuanto al ventilador G140, integrado en el COOLFAN, este revolucionario modelo ha sido diseñado específicamente para entornos ganaderos, como el de tu granja porcina. Fabricado completamente en acero inoxidable, el G140 ofrece una durabilidad superior incluso en ambientes corrosivos. Con lamas direccionales tanto horizontal como verticalmente, el ventilador G140 garantiza una distribución óptima del aire.

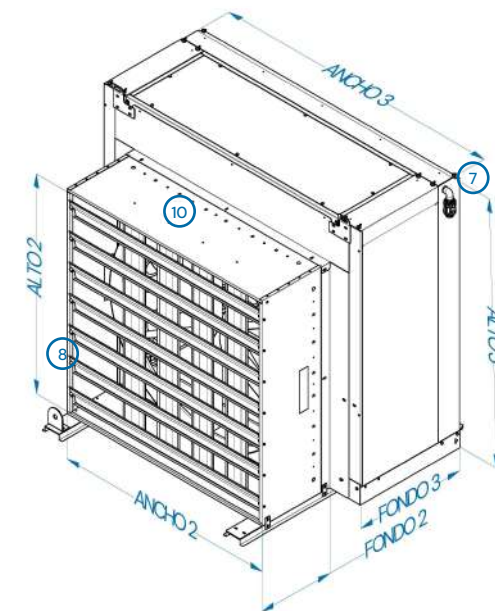
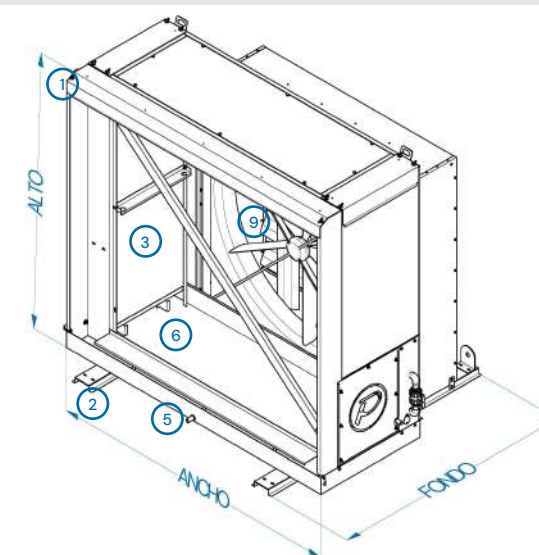
- > Sistema de distribución de agua tubular
- > Sistema de irrigación completamente integrado en el módulo

■ Acero inoxidable ■ Celulosa



COOLFAN

Refrigeración en casetas para granjas



1. DIFUSOR EN TAPA FRONTAL

- > Tapa frontal con difusor de agua incorporado para una correcta distribución del flujo del agua.

2. SOPORTE INFERIOR

- > Estructura de acero inoxidable 304 que permite la colocación del producto en el techo.

3. PANEL REFRIGERATIVO EN TODA LA CARA EXTERIOR

- > Las tres caras exteriores están tapadas de panel refrigerativo.

4. DEPÓSITO HERMÉTICO

- > Bandeja inferior soldada para sellar herméticamente.

5. DESAGÜE

- > Vaciado de la bandeja por la parte central de la caseta.

6. BOMBA SUMERGIBLE

- > Bomba de alta resistencia y durabilidad.
- > B.03 0.22kW; 240V.

7. REGULACIÓN DEL CAUDAL

- > Libre regulación del caudal de agua en el sistema de irrigación interno.

8. LAMAS BIDIRECCIONALES

- > Lamas en sentido horizontal y vertical.
- > Herméticas, cierre completo.

COOLFAN

Modelo	Módulo			Panel evaporativo	Ref.
	Ancho	Fondo	Alto	Fondo	
COOLFAN	184cm	149cm	170cm	150cm	000.139.001
	Ancho 2	Fondo 2	Alto 2		
	137cm	47,7cm	140cm		
	Ancho 3	Fondo 3	Alto 3		
	184cm	70,5cm	170cm		

9. HÉLICES

- > Palas de las hélices de INOX 304.

10. ESTRUCTURA

- > Estructura de INOX 304 de 1mm.
- > Transmisión por correa



CONTROL CLIMÁTICO
CUBOS



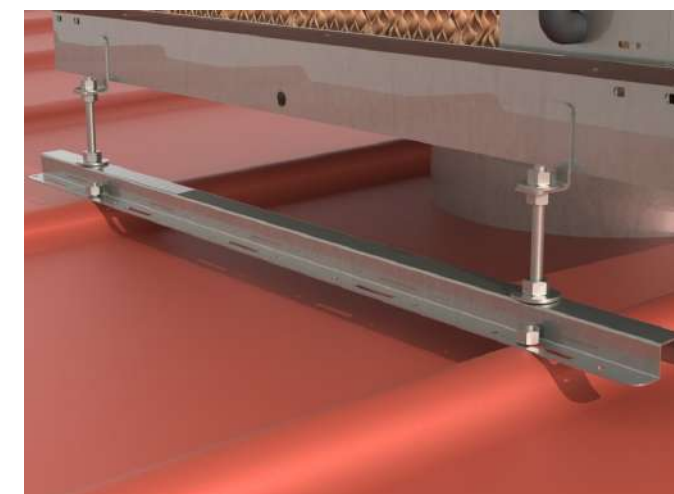
CUBOS

Refrigeración cúbica para granjas

Los cubos de refrigeración nos ofrecen la posibilidad de refrigerar las granjas desde la parte superior de las naves. Situados en el tejado, los cubos captan el aire del exterior y lo introducen en el interior de las naves. Su diseño en forma de cubo nos asegura captar el máximo de aire por todas las caras del sistema. Fabricado íntegramente en INOX 304 de 1mm de espesor.

- > Gran superficie de cartón
- > Doble regulación del caudal (interior y exterior)
- > Sistema de distribución de agua tubular
- > Sistema de irrigación completamente integrado en el módulo
- > Incluye bomba B-02 0,22kW
- > Soporte para la instalación
- > Difusor opcional
- > (Ventilador no incluido)

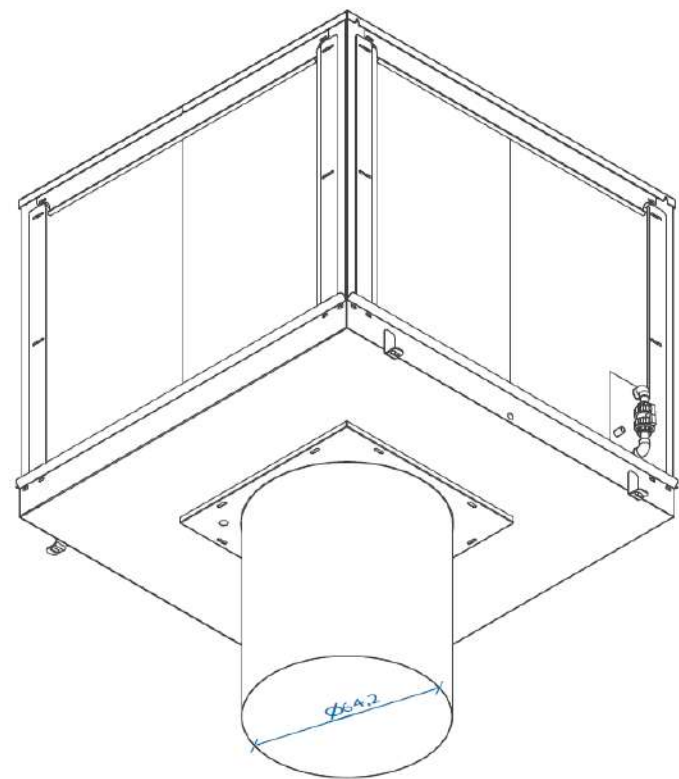
Acero inoxidable



Opción de difusor

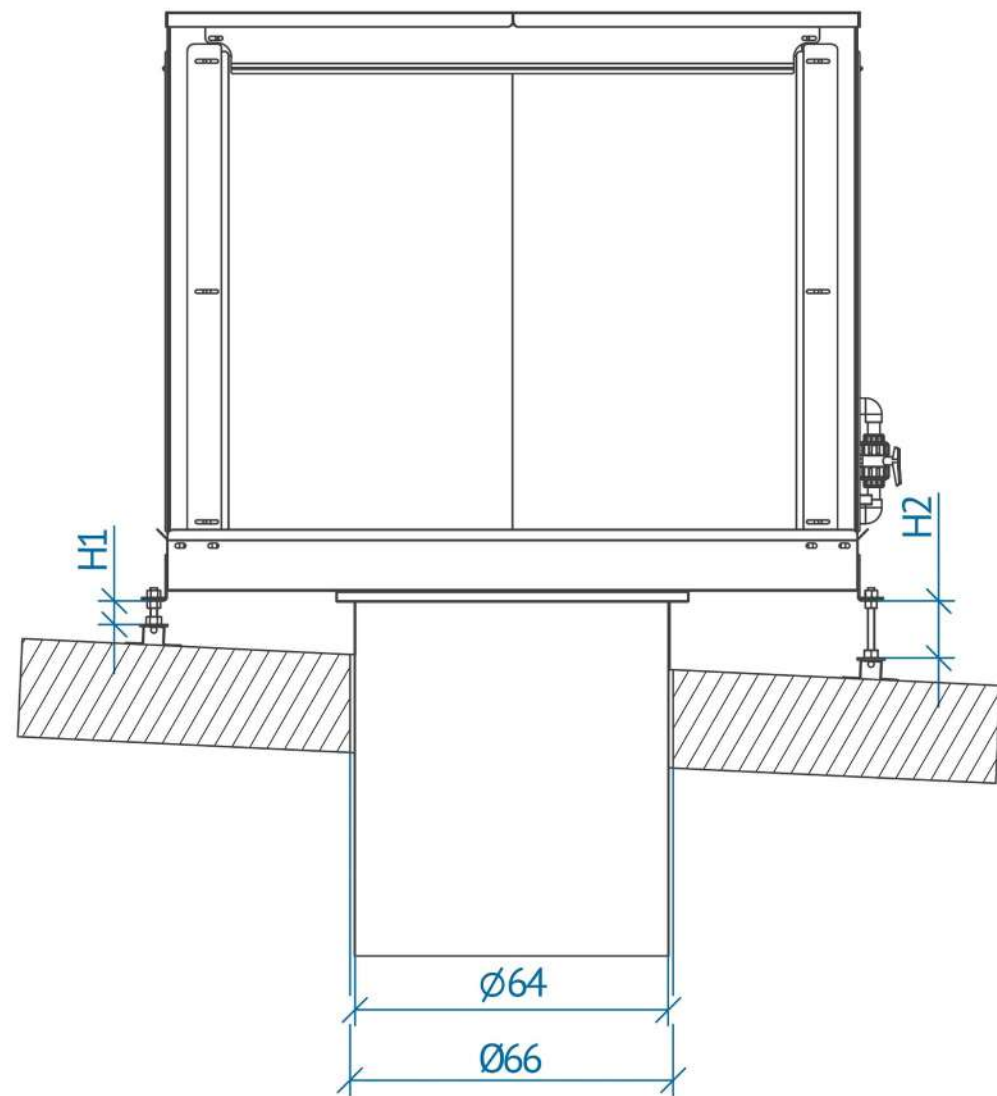
ESPECIFICACIONES TÉCNICAS

Refrigeración cúbica para granjas



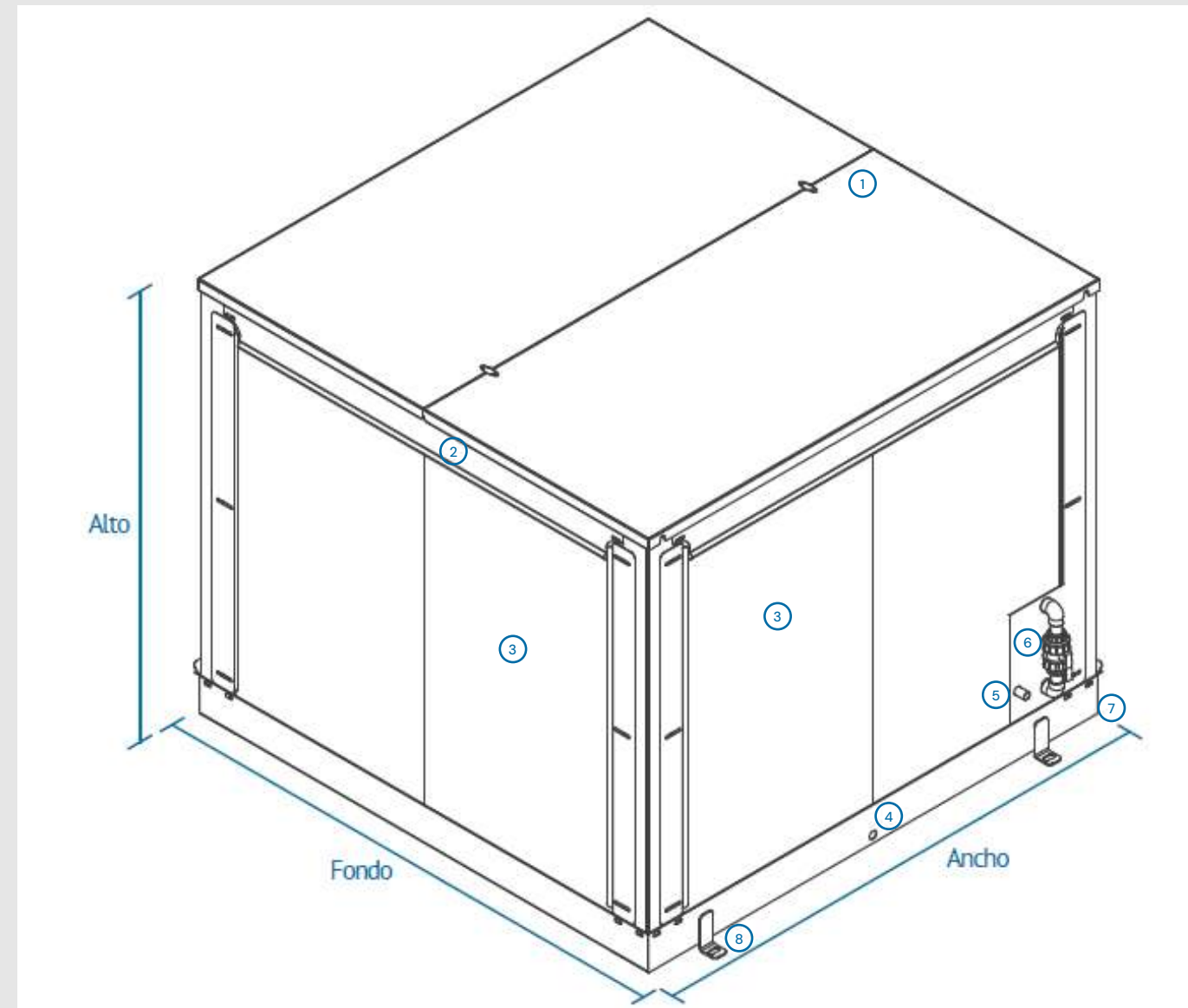
SISTEMA DE MONTAJE

Ø BAJANTE TUBO	64cm
Ø INSTALACIÓN DEL VENTILADOR	63cm
Ø AGUJERO EN TEJADO	66cm
H1, H2	Regulables según inclinación del tejado



CUBOS

Refrigeración cúbica para granjas



1. TAPA SUPERIOR HERMÉTICA

› Sellada para evitar filtraciones de la lluvia.

2. DIFUSOR EN LAS TAPAS FRONTALES

› Tapas frontales con difusor de agua incorporado para una correcta distribución del flujo de agua.

3. PANEL REFRIGERATIVO EN TODAS LAS CARAS EXTERIORES

› Las cuatro caras exteriores están tapadas con panel refrigerativo de 100cm de alto.

4. DESAGÜE

› Vaciado de la bandeja por un lateral del cubo.

5. BOMBA SUMERGIBLE

› Bomba de alta resistencia y durabilidad.
› B.02 0.22kW; 240V.

6. REGULACIÓN DEL CAUDAL

› Libre regulación del caudal de agua en el sistema de irrigación interno.

7. DEPÓSITO HERMÉTICO

› Bandeja inferior soldada para sellar herméticamente.
› Alto bandeja 10cm.

8. FIJACIÓN A TEJADO

› Cuatro escuadras ubicadas en los dos laterales con agujeros de Ø16mm y varillas M14 para ajustar a la inclinación.

CUBOS

Modelo	Ancho	Fondo	Alto cel.	Alto	Ref.
CUBO	141cm	141cm	100cm	118cm	000.136.000
DIFUSOR	88,1cm	96,1cm		108,3cm	000.136.001

CONTROL CLIMÁTICO COMPLEMENTOS



BOMBA

Bomba compacta sumergible

- › Voltaje 50Hz: 1x220-240V
- › Potencia nominal: 0,2kW- 0,28hp o 0,22kW- 0,3hp o 0,55kW; 0,75hp
- › Intensidad: 0,9A o 1,5A o 1,6A o 3,4A

Polipropileno

Consultar referencia según modelo



ESCUADRA

Soporte para módulos de refrigeración

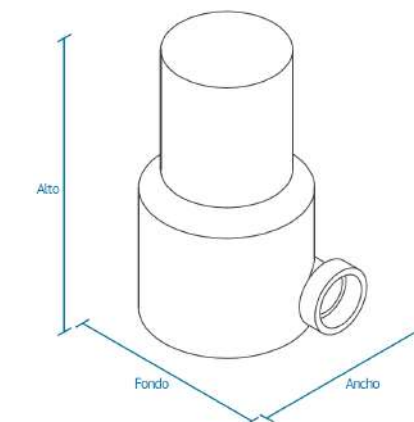
- › Para diferentes anchos de módulo
- › Fijación a pared con dos tornillos M10
- › Fabricado en chapa INOX de 2mm de grosor

Acero inoxidable

Consultar referencia según modelo

BOMBA

Electrobomba compacta sumergible

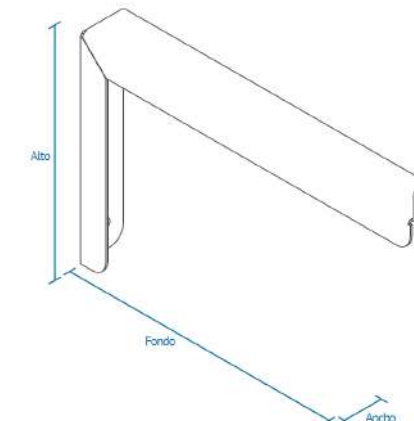


BOMBA

Modelo	Ancho	Fondo	Alto	W	A	Ref.
B-01-0,2kW	14,8cm	14,8cm	25,3cm	0,2kW	0,9A	001.216.201
B-02-0,22kW	14,8cm	14,8cm	25,3cm	0,22kW	1,5A	001.216.202
B-03-0,22kW	18,1cm	23,5cm	26,2cm	0,22kW	1,6A	001.216.203
B-04-0,55kW	16,2cm	16cm	36,8cm	0,55kW	3,4A	001.216.206

ESCUADRA

Soporte para módulos de refrigeración



BOMBA

Modelo	Ancho	Fondo	Alto	Ref.
E200	4,7cm	21,7cm	22,2cm	000.137.101
E250	4,7cm	26,7cm	22,2cm	000.137.102
E300	4,7cm	31,7cm	22,2cm	000.137.103
E350	4,7cm	36,7cm	22,2cm	000.137.104
E500	4,7cm	51,7cm	22,2cm	000.137.105

PANELES EVAPORATIVOS

Después de muchos años de experiencia en el sector de refrigeración por evaporación, Porinox ha optado por obtener **su propio panel evaporativo**.

El panel distribuido por Porinox está fabricado y producido según estrictos estándares de calidad.

El diseño y los materiales empleados para su elaboración han sido debidamente testados y **sometidos a pruebas de esfuerzo y durabilidad**, para poder asegurar así una larga vida útil.

La dirección del flujo de aire que circula a través del panel lo determina el diseño de las lamas que lo constituyen. Este diseño y distribución de las lamas aseguran que el panel ofrecido por Porinox tenga un **elevado rendimiento**.

Los paneles evaporativos se pueden aplicar en **el sector ganadero, agrónomo alimentario e industrial**.

- > Gran eficiencia evaporativa
- > Protección contra los rayos UV
- > Gran resistencia mecánica
- > Alta longevidad
- > Alturas estándares h=100cm, h=150cm y h=200cm
- > Anchos disponibles: 10cm y 15cm



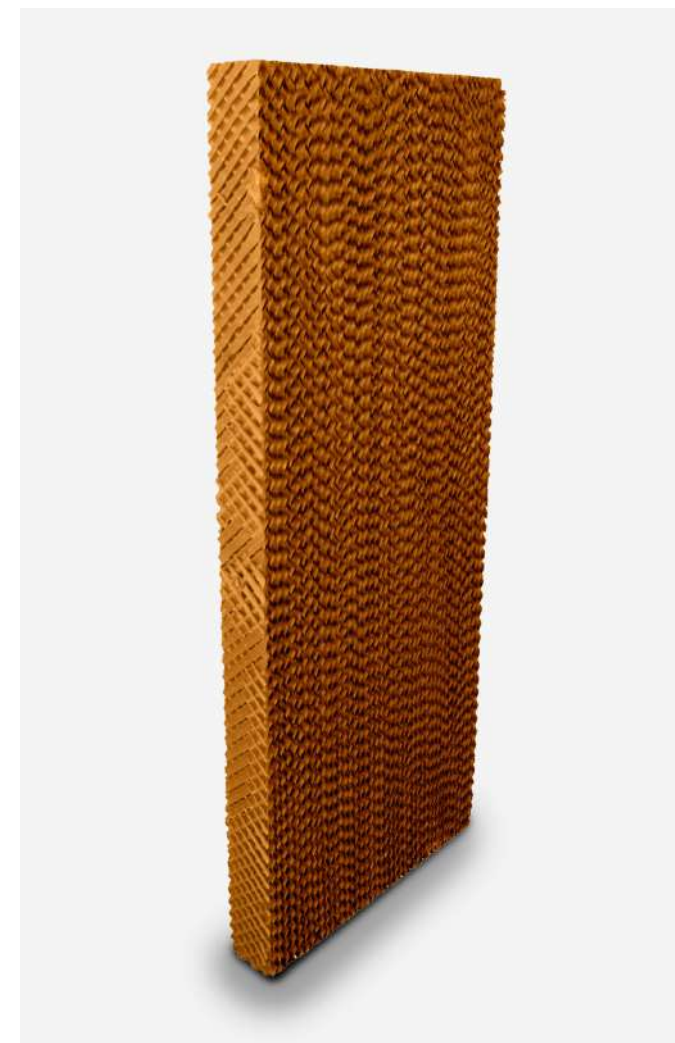
GRANJAS



INVERNADEROS



INDÚSTRIAS



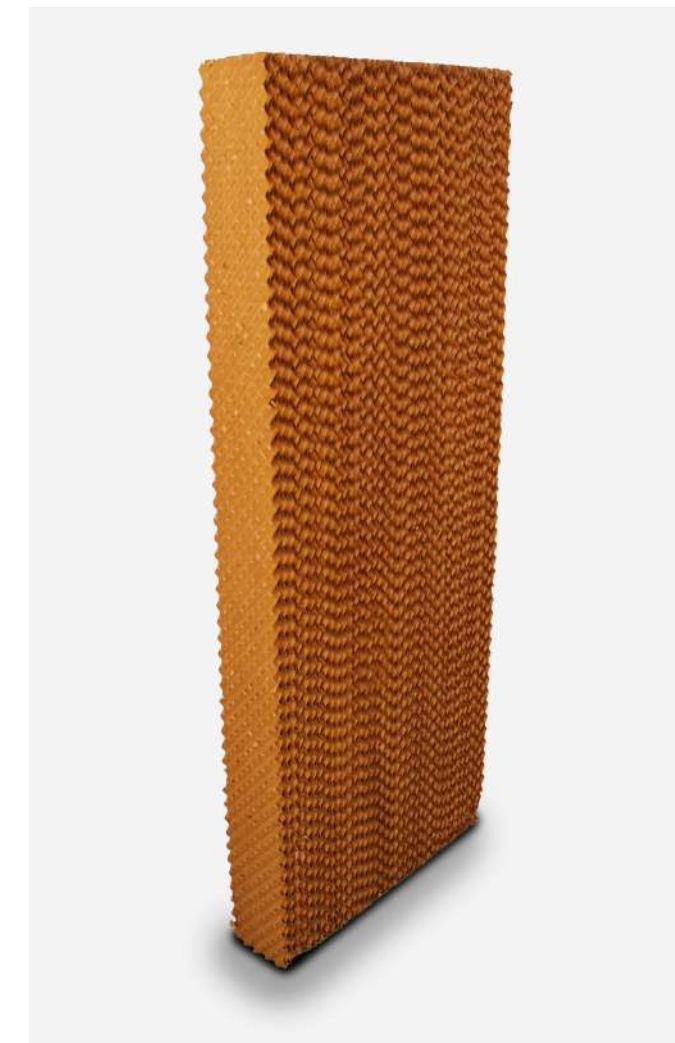
CELULOSA 10

Panel evaporativo de celulosa de 10cm de grosor

- > Grosor estándar
- > Alta resistencia mecánica
- > Elevada eficiencia de enfriamiento

Celulosa

Consultar referencia según la altura



CELULOSA 15

Panel evaporativo de celulosa de 15cm de grosor

- > Mayor pérdida de presión respecto al de 10cm
- > Mayor eficiencia de saturación con respecto al de 10cm

Celulosa

Consultar referencia según la altura



PLÁSTICO 15

Panel evaporativo plástico de 15cm de grosor

- > Panel evaporativo de plástico, con recubrimiento anti rayos UV
- > Alarga la vida útil
- > Aumenta el factor de oscuridad
- > Posibilita la limpieza con agua a presión

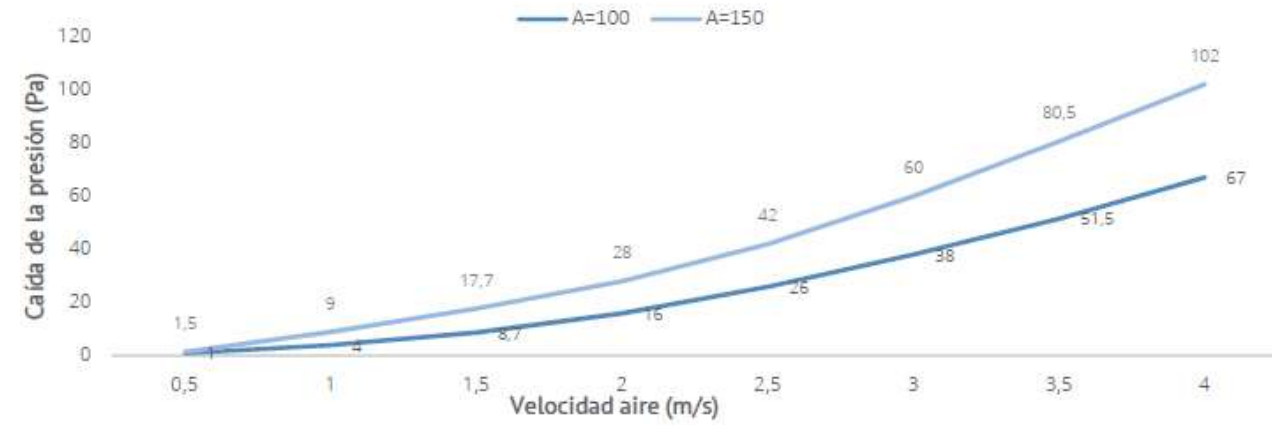
Polipropileno

Consultar referencia según la altura

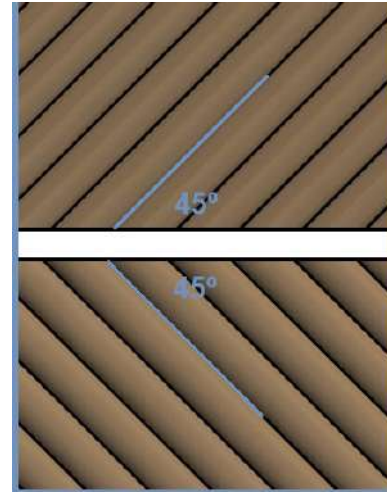
CARACTERÍSTICAS TÉCNICAS

Rendimiento y eficiencia

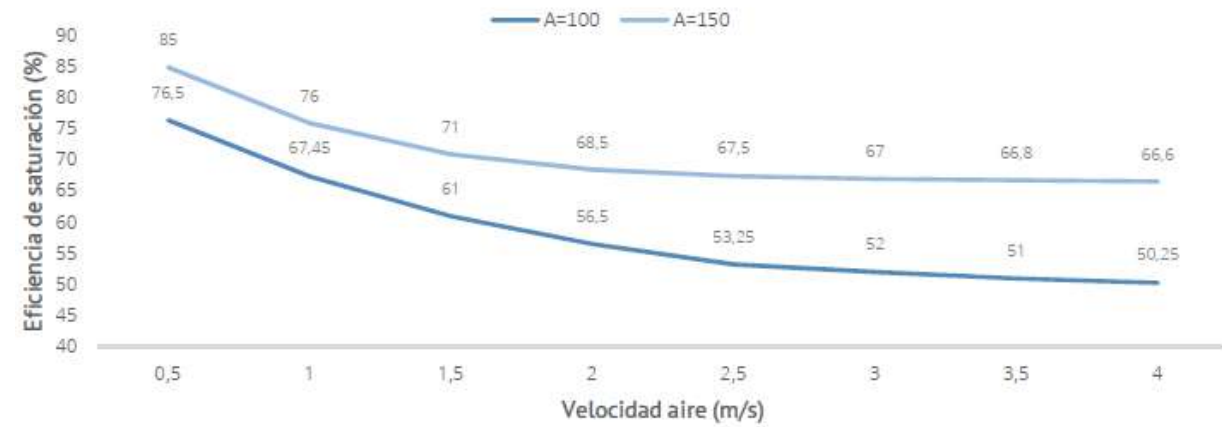
CAÍDA DE LA PRESIÓN



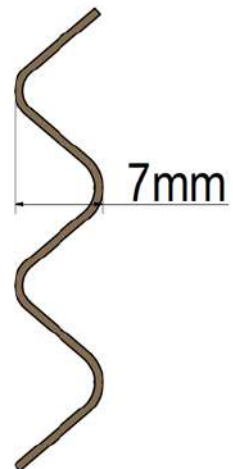
ÁNGULO DE ENTRADA DEL AIRE



EFICIENCIA DE SATURACIÓN

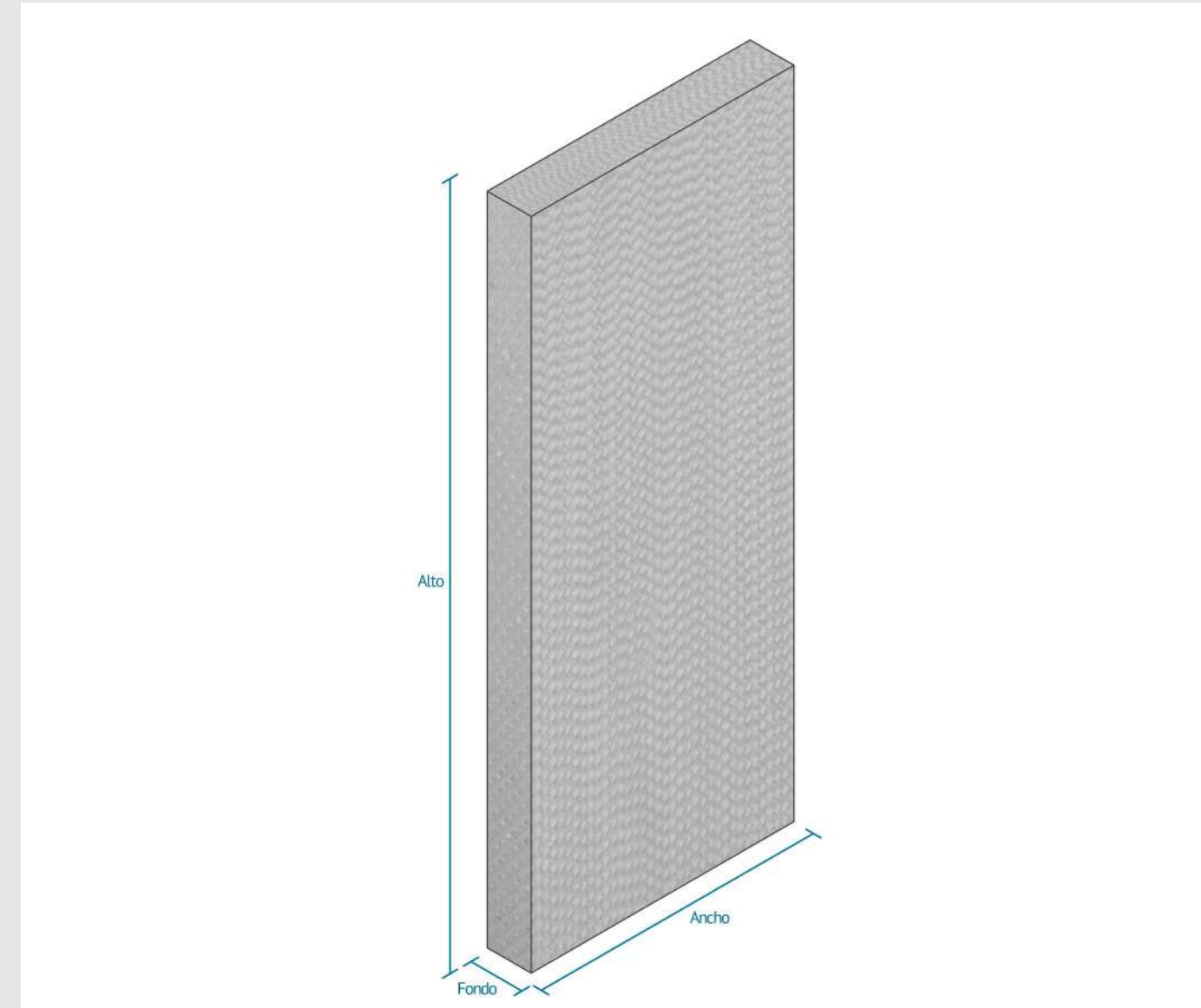


ALTURA DE LA ONDA



PANELES EVAPORATIVOS

Celulosa de alta calidad



≡ PANEL EVAPORATIVOS

Modelo	Ancho	Fondo	Alto	Ref.
CELULOSA 10	60cm	10cm	100cm	001.041.101
CELULOSA 10	60cm	10cm	150cm	001.041.105
CELULOSA 10	60cm	10cm	200cm	001.041.102
CELULOSA 15	60cm	15cm	100cm	001.041.151
CELULOSA 15	60cm	15cm	150cm	001.041.155
CELULOSA 15	60cm	15cm	200cm	001.041.152
PLÁSTICO 15	60cm	15cm	100cm	001.042.151
PLÁSTICO 15	60cm	15cm	150cm	001.042.155
PLÁSTICO 15	60cm	15cm	200cm	001.042.152



porinox

Av. Alba Rosa, 43
Olot - 17800 - (Girona)
+34 972 692 085
info@porinox.com
www.porinox.com

"INNOVANDO SOLUCIONES PARA
GRANJAS DEL FUTURO"

