

ESPAÑOL



CATÁLOGO
ENGORDE
2024

EQUIPAMIENTO INTEGRAL PARA GRANJAS

www.porinox.com

EQUIPAMIENTO PARA ENGORDE

LOS MEJORES RESULTADOS DE CONVERSIÓN

La dedicación de más de 15 años de fabricación propia de equipamiento en acero inoxidable nos ha permitido probar y analizar nuestros productos, para ofrecer actualmente un diseño mejorado y fabricado con los mejores acabados.

Las inversiones en maquinaria y el subministro de materiales de calidad, garantizan un producto robusto, tenaz y duradero con el que conseguir el mejor rendimiento.

Ofrecemos la posibilidad de personalización de los productos para poder adaptarlos a las necesidades y capacidades de cada granja y maximizar el rendimiento de su ganado.

CONTENIDO

CORRALES DE ENGORDE

04



TOLVAS

21



BEBEDEROS

48



CABALLETES ENGORDE

53



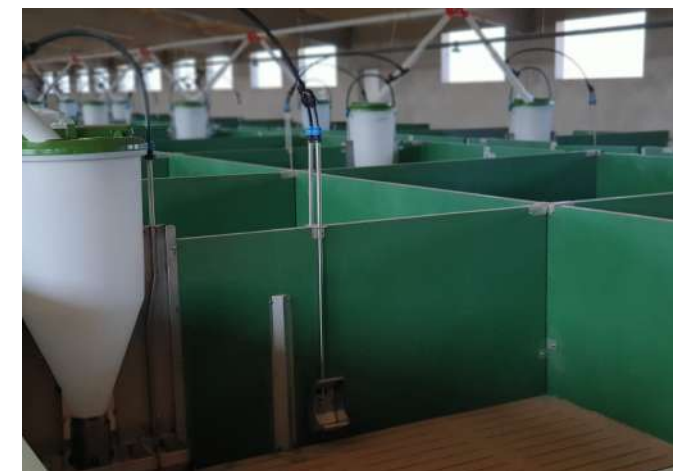
BIENESTAR ANIMAL

58





CORRALES ENGORDE



VALLAS

Panel de corral para engorde

Porinox ofrece una amplia versatilidad de diseño para la configuración de las cuadradas. El panel base PORPANEL® de 5 cm de espesor, con un diseño de estructura reticulada interior y fabricación por inyección de polipropileno, ofrece robustez, una resistencia mecánica adecuada. Su superficie extremadamente lisa, facilita la limpieza y la desinfección. Puede cortarse a cualquier medida y soldar varios paneles entre sí para conseguir las dimensiones necesarias para cada proyecto. Las vallas están disponibles en opción sólida o con ventilación, para mejorar la circulación de aire entre las cuadradas.

- › División de corral sólida
- › Sistema de montaje modular, adaptándose a cualquier espacio
- › Fabricado en polipropileno, resistente a los corrosivos
- › Interior del panel reticulado, dando mayor resistencia a los golpes
- › 3 colores disponibles: verde, blanco y negro

Medidas:

- › Grosor: 5cm
- › Largo pieza base: 150cm
- › Longitud máxima de panel: 600cm
- › Alto: 100cm





VALLA CIEGA

Porpanel® sólido

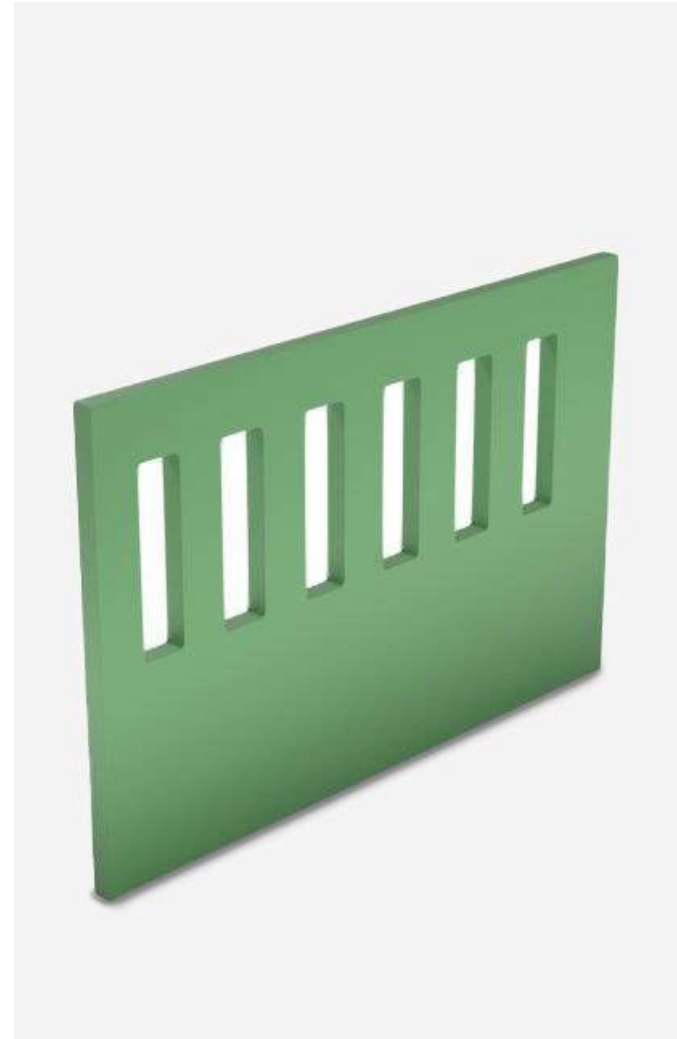
- › Porpanel® sólido de 5 cm de grosor
- › Altura del panel de 100cm



VALLA VENTILADA CON TUBO

Ventilación superior

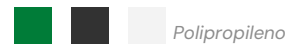
- › Porpanel® sólido de 5 cm de grosor
- › Altura del panel de 80 cm
- › Tubo de 5 cm encima de la valla
- › Mejora la circulación del aire entre las cuadras



VALLA VENTILADA

Ventilación con agujeros

- › Porpanel® con agujeros fresados
- › Altura del panel de 100 cm
- › Mejora la circulación del aire entre las cuadras



Consultar referencia según color



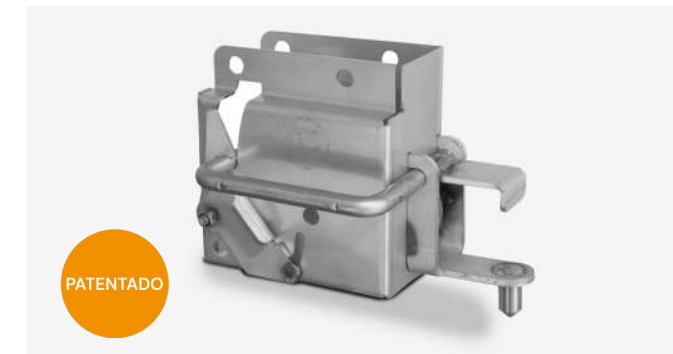
Consultar referencia según color



Consultar referencia según color



PUERTAS DE CORRAL SISTEMA EASYOP



CIERRE SUPERIOR

Herraje para cierre de puerta

- › Permite el movimiento de la puerta
- › Garantiza el cierre del corral con el seguro mecánico
- › Producto patentado
- › 3 taladros M8



ref. 000.116.100



CIERRE INFERIOR

Herraje para cierre de puerta

- › Permite el movimiento de la puerta
- › Producto patentado
- › 3 taladros M8



ref. 000.116.200

RECEPCIÓN

Recepción fijada al panel

- › Recepción fijada en panel
- › Asegura el cierre en la puerta
- › Permite el movimiento de la puerta
- › Producto patentado
- › 3 taladros M8



ref. 000.116.380

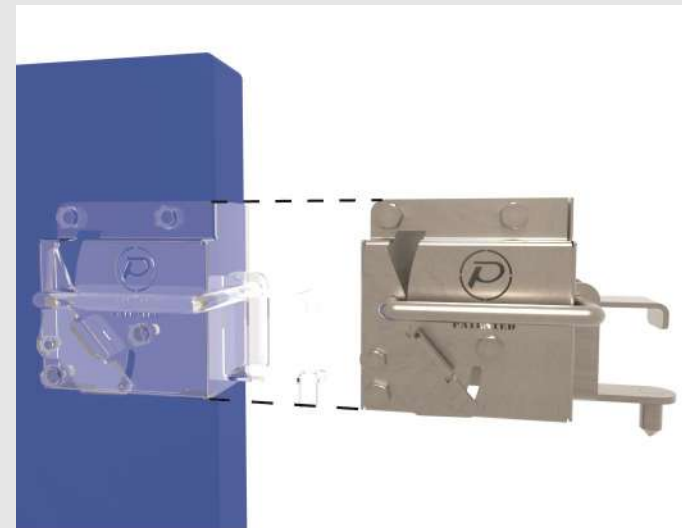
SISTEMA EASYOP

Sistema modular y adaptable

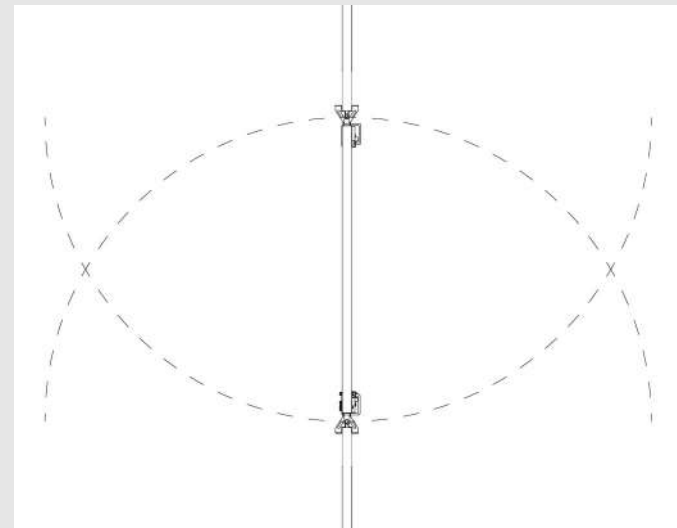
Adaptable a distintos niveles de suelo



Sin necesidad de encajes



Apertura hacia todas direcciones



Tolerancia a la dilatación



Cierre con bloqueo automático



Sistema de fácil posicionamiento



PUERTAS MONOBLOCK DE VALLAS DE HORMIGÓN



PUERTA CON SISTEMA MONOBLOCK

Sistema de puertas de engorde a hormigón

Fabricada en Porpanel® de 5cm de grosor de gran resistencia y durabilidad. Sistema modular con herrajes de acero inoxidable, a medida del cliente o estándar.

- > Adaptable a la mayoría de hormigones del mercado
- > Fácil instalación
- > Ideal para vallas de hormigón o paneles de polipropileno
- > El diseño del encaje permite su fácil posicionamiento.
- > Su eficiente diseño permite manipularlo con una sola mano.
- > Fabricado en acero inoxidable 304
- > Opción de personalizar el logo en el herraje

Polipropileno

Consultar referencia, varía según medidas

Acero inoxidable



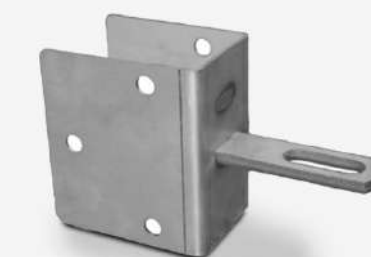
MONOBLOCK SUPERIOR

Herraje para cierre de puerta

- > Permite el giro de la puerta
- > Garantiza el cierre del corral con el seguro mecánico
- > 4 taladros M8

Acero inoxidable

ref. 000.111.110



MONOBLOCK INFERIOR

Herraje para cierre de puerta

- > Permite el giro de la puerta
- > Cuerpo con opción de 3 o 4 taladros M8

Acero inoxidable

ref. 000.111.310

SISTEMA DE OBERTURA MONOBLOCK PARA CORRALES VENTILADOS



CIERRE SUPERIOR

Anclaje para cierre de puerta y soporte de tubo

- › Permite el movimiento de la puerta
- › Garantiza el cierre del corral con el seguro mecánico
- › Fija el tubo en la parte superior
- › 3 taladros M8

Acero inoxidable

ref. 000.111.401



RECEPCIÓN

Recepción y soporte de tubo

- › Recepción fijada en panel
- › Asegura el cierre en la puerta
- › Permite el movimiento de la puerta
- › Fija el tubo en la parte superior
- › 3 taladros M8

Acero inoxidable

ref. 000.111.404



CIERRE INFERIOR

Anclaje para cierre de puerta

- › Recepción de puerta fijada en panel
- › Permite el movimiento de la puerta
- › Producto patentado
- › 3 taladros M8

Acero inoxidable

ref. 000.116.200



ANCLAJE VALLA-PARED

Fijación para valla y tubo a pared

- › Fijación para panel y tubo a pared en perpendicular
- › Mantiene los paneles fijados a la pared, por la parte superior
- › 3 taladros M8

Acero inoxidable

ref. 000.111.402

ANCLAJES Y FIJACIONES



H FIJA 2 PANELES

Herraje unión 2 paneles

- › Doble U para unir 2 paneles en línea
- › Base de 3mm con nervio soldado para mayor resistencia de fijación
- › Altura de 100cm
- › 6 taladros M8

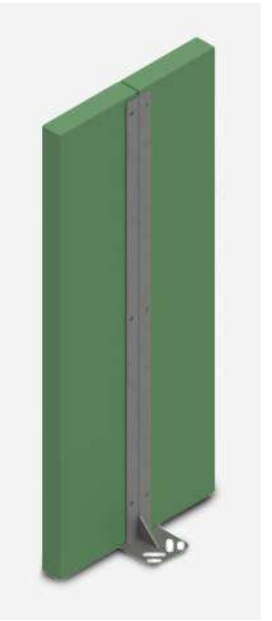
Acero inoxidable

L FIJA 4 PANELES

Herraje unión 4 paneles

- › Cuatro L para unir 4 paneles en perpendicular
- › Cubre la unión de arriba abajo para evitar puntos de acumulación de suciedad
- › Altura de 100cm
- › 12 taladros M8

Acero inoxidable



ref. 000.201.104



ref. 000.201.105

L FIJA 2 PANELES

Herraje unión 2 paneles en L

- › Doble L para unir 2 paneles en ángulo de 90°
- › Aporta resistencia a la esquina que es un lugar de impacto
- › Altura de 100cm
- › 6 taladros M8

Acero inoxidable

T FIJA 2 PANELES

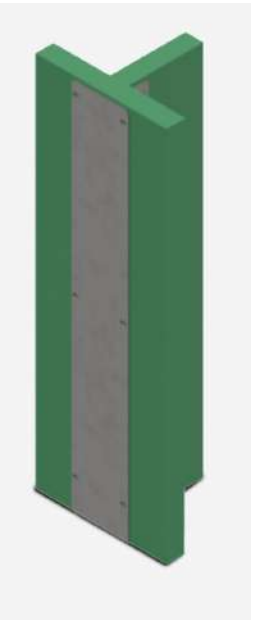
Herraje unión 2 paneles en T

- › Doble L con contra pletina para unir 2 paneles en perpendicular
- › Cubre la unión de arriba abajo para evitar puntos de acumulación de suciedad
- › Altura de 100cm

Acero inoxidable



ref. 000.201.102



ref. 000.201.101



CRUZ

Anclaje para valla

- › Fijación entre paneles
- › Asegura la junta de hasta 4 paneles, en forma de cruz, por la parte superior e inferior
- › 4 taladros M8

Acero inoxidable ref. 000.201.501



L

Anclaje para vallas

- › Fijación entre paneles
- › Asegura la fijación de las esquinas, por la parte superior e inferior
- › 2 taladros M8

Acero inoxidable ref. 000.201.503



T

Anclaje para vallas

- › Fijación entre paneles
- › Asegura la junta de hasta 3 paneles, en forma de T, por la parte superior e inferior
- › 3 taladros M8

Acero inoxidable ref. 000.201.502



UT3-P

Anclaje para valla

- › Fijación para panel a pared o entre dos paneles en T
- › Mantiene los paneles fijados a la pared, por la parte superior e inferior
- › 3 taladros M8

Acero inoxidable ref. 000.201.514



UT3

Anclaje para valla

- › Fijación para panel a pared o entre dos paneles en T
- › Mantiene los paneles fijados a la pared, por la parte superior e inferior
- › 3 taladros M8

Acero inoxidable ref. 000.203.511



PLETINA CONTRA UT3

Complemento para fijar paneles en T con UT3

- › Permite la fijación de paneles en T con el herraje UT3
- › 2 taladros M8

Acero inoxidable ref. 000.203.513

01
CORRALES PARA ENGORDE

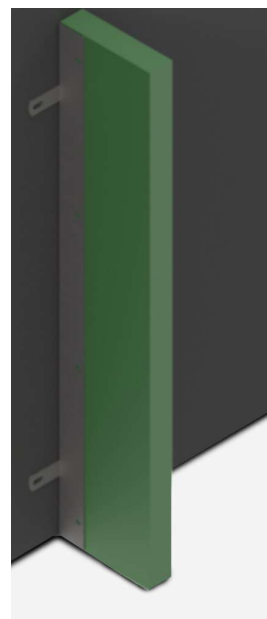


UL3

Anclaje para valla

- › Fijación para panel a las esquinas de la pared
- › Mantiene los paneles fijados a la pared, por la parte superior e inferior
- › 3 taladros M8

Acero inoxidable ref. 000.203.521



U FIJA PARED

Herraje de fijación a pared

- › Fija el panel a la pared verticalmente
- › 3 taladros M8 para el panel
- › Altura de 100cm

Acero inoxidable ref. 000.203.551

02
TOLVAS PARA ENGORDE



ESCUADRA 110+110x30mm-3T

Anclaje inferior para valla

- › Escuadra 110x110mm de 30mm de ancho
- › 1 taladro M8 para el panel y 1 M10 para el suelo
- › Mantiene los paneles en vertical y fijados al suelo

Acero inoxidable ref. 000.061.403



ESCUADRA 110+110x30mm-1T

Anclaje inferior para valla

- › Escuadra 110x110mm de 30mm de ancho
- › 1 taladro M8 para el panel y 1 M10 para el suelo
- › Mantiene los paneles en vertical y fijados al suelo

Acero inoxidable ref. 000.061.401

03
BEBEDEROS PARA ENGORDE



ESCUADRA 170+110x30mm-3T

Anclaje inferior para valla

- › Escuadra 170x110mm de 30mm de ancho
- › 1 taladro M8 para el panel y 1 M10 para el suelo
- › Mantiene los paneles en vertical y fijados al suelo

Acero inoxidable ref. 000.061.402



ESCUADRA 120+120x40mm-3T

Anclaje inferior para valla

- › Escuadra 120x120mm de 40mm de ancho
- › Mantiene los paneles en vertical y fijados al suelo
- › 1 taladro M8 para el panel y 1 M10 para el suelo
- › Desarrollada para la fijación de polipropileno

Acero inoxidable ref. 000.061.405

HERRAJES PARA CORRALES VENTILADOS



ANCLAJE VALLA-ESQUINA

Fijación para valla y tubo en esquina

- › Fijación para panel y tubo a esquina
- › Mantiene los paneles fijados a la pared, por la parte superior
- › 3 taladros M8

Acero inoxidable

ref. 000.111.403



GRAPA FIJACIÓN T - TUBO

Fijación para tubo en T

- › Fijación entre tubos de 4x4cm
- › Asegura la unión de hasta 3 tubos, en forma de T, por la parte superior e inferior del tubo
- › 2 taladros M8

Acero inoxidable

ref. 000.205.101



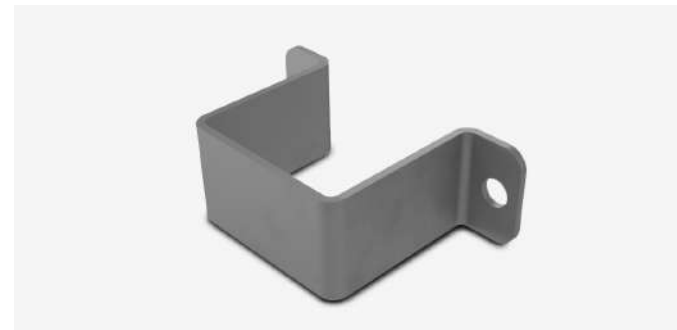
GRAPA SOPORTE TUBO

Fijación para tubo a valla

- › Fijación entre tubo de 4x4cm y valla de 5cm
- › Evita la flexión del tubo y refuerza sus elementos
- › 3 taladros M8

Acero inoxidable

ref. 000.205.541



GRAPA FIJA TOLVA

Anclaje para fijar la tolva con el tubo

- › Permite fijar el lateral de la tolva con el tubo de 4x4cm
- › 2 taladros M8

Acero inoxidable

ref. 000.205.102



DELTA ANGULAR

Anclaje para valla

- › Asegura la verticalidad de los paneles y evita su flexión
- › 3 medidas de base para ajustarse a la pisada del slat
- › Altura de 70cm

Acero inoxidable

ref. 000.204.700



PLETINA CONTRA DELTA

Complemento de anclaje de delta en pasillos

- › Para la fijación de deltas en zonas de paso
- › 2 taladros M8

Acero inoxidable

ref. 000.204.000_6



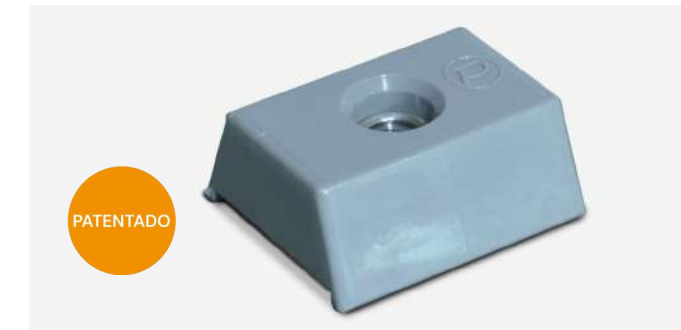
SLATFIX REM

Anclaje inferior para valla

- › Permite fijar los elementos a los slats
- › Dos medidas disponibles
- › Mantiene los paneles fijados al suelo
- › Tuerca autoblocante M8 o M10 integrada

Acero inoxidable

ref. 000.064.120



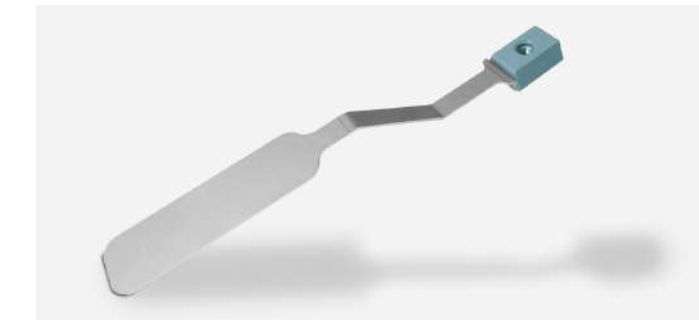
SLATFIX.10

Anclaje inferior para valla

- › Permite fijar los elementos a los slats
- › Mantiene los paneles fijados al suelo
- › Tuerca autoblocante M10 integrada

Poliamida y fibra de vidrio

ref. 000.064.110



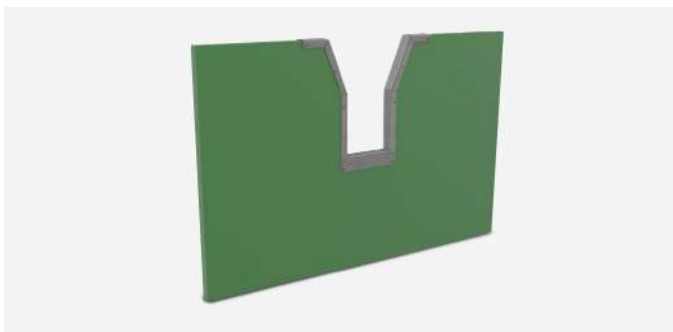
ACCESORIO PARA COLOCAR SLATFIX

Herramienta para colocación y fijación del slatfix

- › Desarrollado para la instalación del SLATFIX.10
- › Mantiene la pieza a fijar sujeta para poderla manipular entre los slats
- › Apriete para poder ajustar el tornillo

Acero inoxidable

ref. 000.064.112



PASO ENTRE VALLAS

Paso para hombre entre cuadras

- › Permite pasar de una cuadra a la otra sin tener que salir al pasillo
- › Agiliza el desplazamiento entre cuadras
- › Es necesario recortar la valla para su instalación
- › Altura del hueco a más de medio metro para evitar la asfixia de los animales

Acero inoxidable ref. 000.126.521

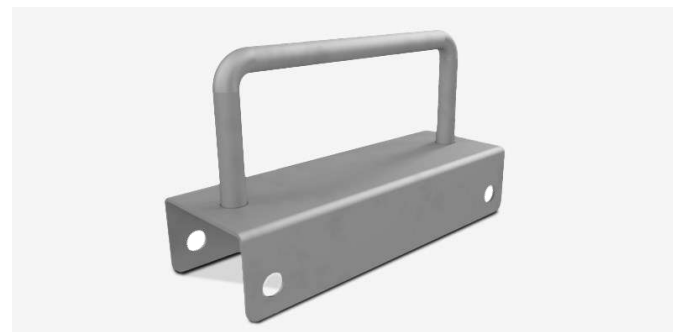


ÁNGULO FIJA TOLVA

Anclaje para fijar la tolva con el panel

- › Permite fijar el lateral de la tolva con el panel
- › 1 taladro M8

Acero inoxidable ref. 000.142.401

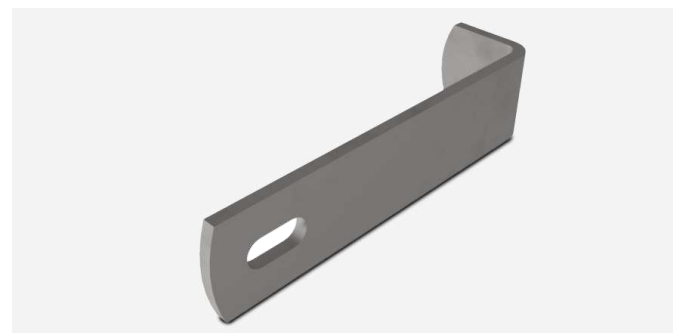


ASA PANEL

Paso para hombre entre cuadras

- › Accesorio para levantar puertas
- › 2 taladros M8

Acero inoxidable ref. 000.119.355



ESCUADRA FIJA TOLVA

Anclaje para fijar la tolva con el panel

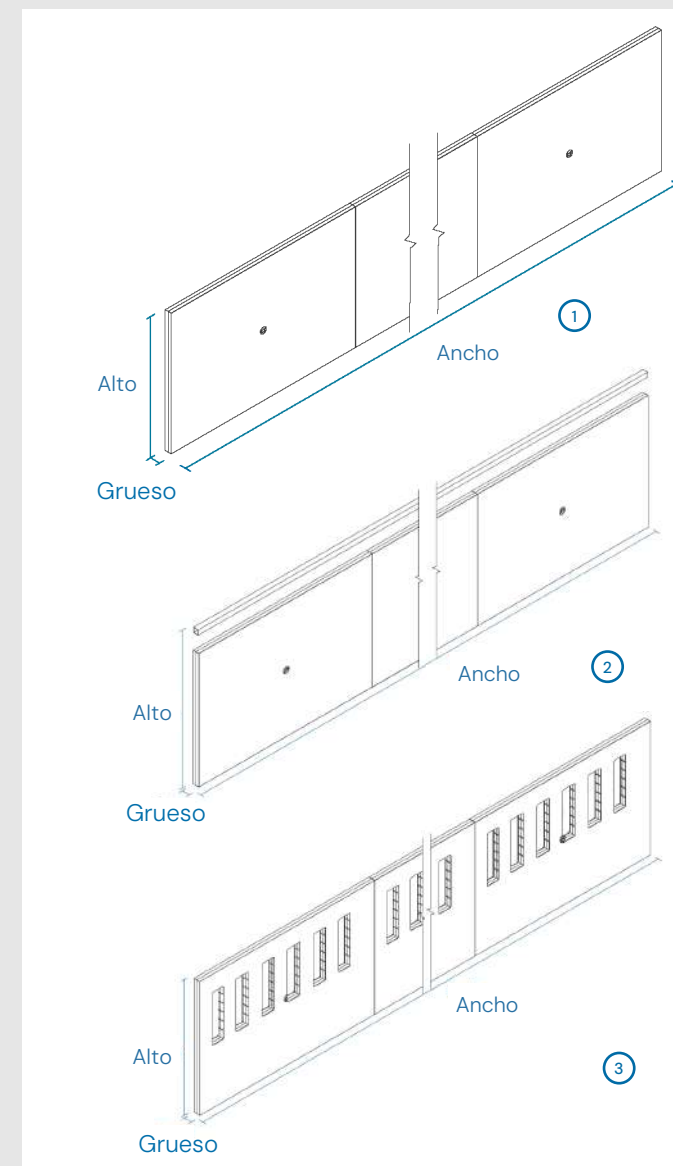
- › Permite fijar el lateral de la tolva con el panel
- › 1 taladro M8

Acero inoxidable ref. 000.061.404



VALLAS PARA ENGORDE

Paneles de polipropileno para cuadras de engorde



1. VALLA DE PORPANEL® A MEDIDA

- › Su tamaño se define según sus necesidades.

2. PORPANEL® A MEDIDA

- › Su tamaño se define según sus necesidades.

3. SEMIPANEL H=1000P

- › Tamaño estándar de 151cm, para delimitar corrales.

SÓLIDAS POR METRO LINEAL

Modelo	Ancho	Fondo	Alto	Ref.
NEGRO	A medida	100cm	5cm	9120.000.100
VERDE	A medida	100cm	5cm	9420.000.100
BLANCO	A medida	100cm	5cm	9520.000.100

VENTILADO CON TUBO POR METRO LINEAL

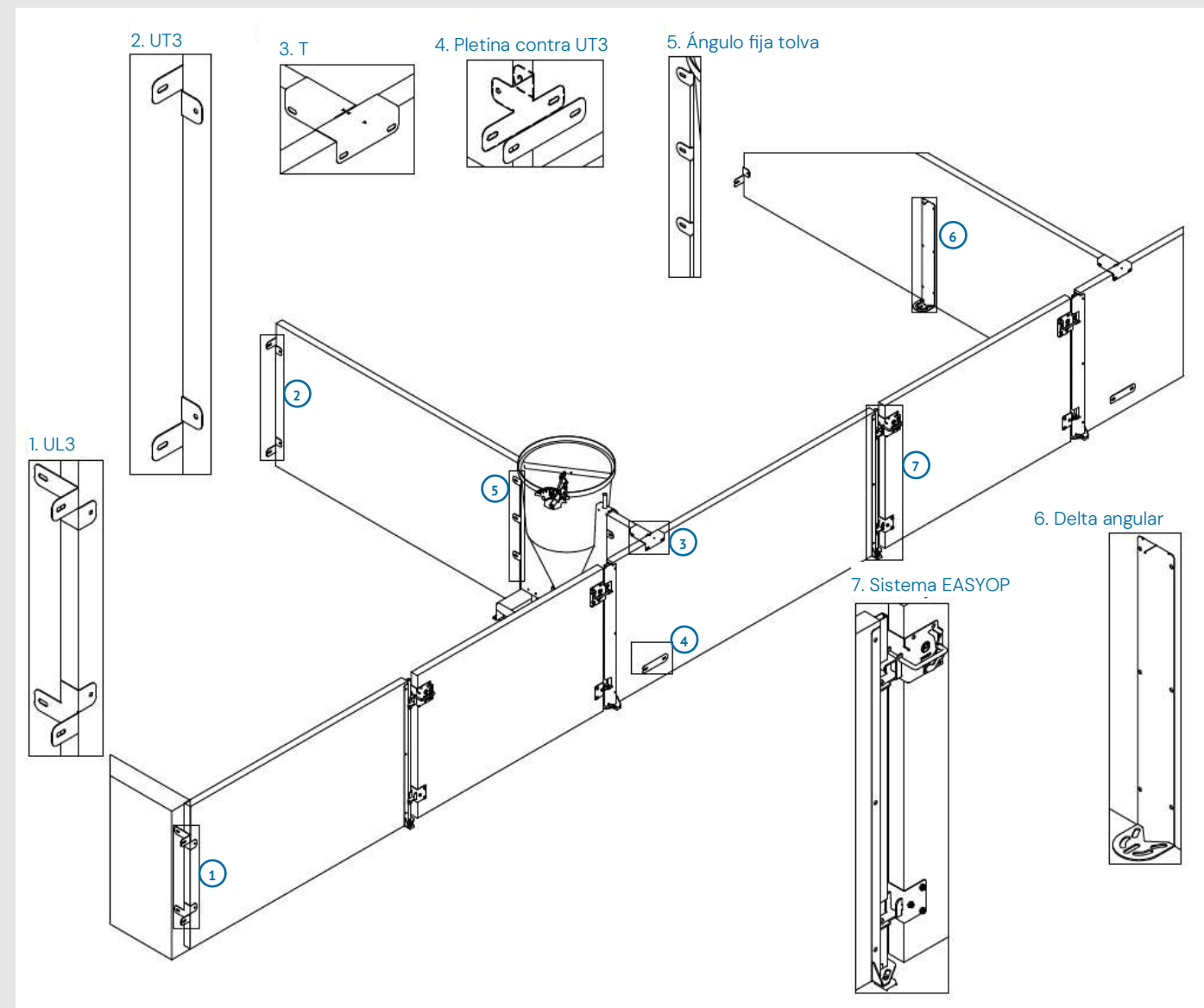
Modelo	Ancho	Fondo	Alto	Ref.
NEGRO	A medida	100cm	5cm	9123.000.100
VERDE	A medida	100cm	5cm	9423.000.100
BLANCO	A medida	100cm	5cm	9520.000.100

VENTILADO POR METRO LINEAL

Modelo	Ancho	Fondo	Alto	Ref.
NEGRO	A medida	100cm	5cm	9122.000.100
VERDE	A medida	100cm	5cm	9422.000.100
BLANCO	A medida	100cm	5cm	9522.000.100

CORRALES DE ENGORDE

Herrajes y anclajes para la fijación de paneles

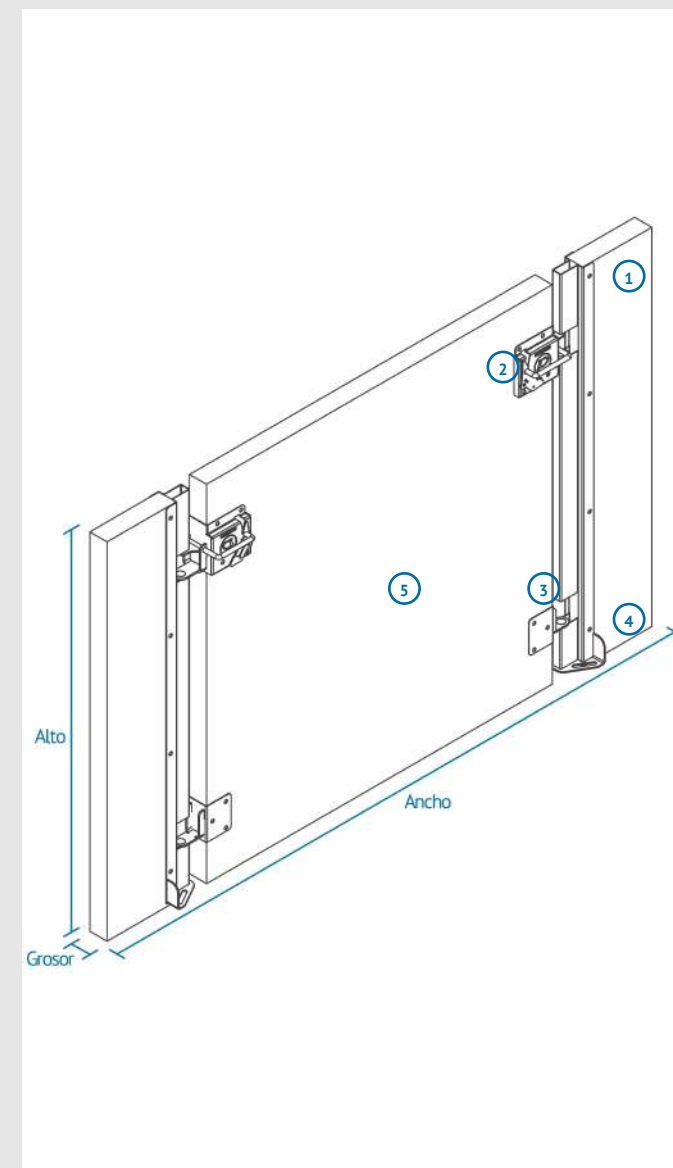


HERRAJES Y ANCLAJES PARA CORRALES DE ENGORDE

Modelo	Ancho	Fondo	Alto	Ref.
U FIJA 2 PANELES	10cm	23,4cm	99cm	000.201.104
L FIJA 2 PANELES	10cm	10cm	99cm	000.201.102
T FIJA 2 PANELES	15cm	10cm	99cm	000.201.101
L FIJA 4 PANELES	12cm	12cm	99cm	000.201.105
U FIJACIÓN PARED	15cm	5,5cm	99cm	000.203.551
CRUZ	29,4cm	15cm	5cm	000.201.521
L	17cm	17,4cm	5cm	000.201.503
T	15cm	17,4cm	5cm	000.201.522
UT3-P	15cm	6,7cm	5cm	000.201.514
UT3	20cm	5cm	5cm	000.203.511
PLATINA UT3	20cm	0,15cm	5cm	000.203.513
UL3	12,6cm	12,5cm	10,5cm	000.203.521
ESC. 110+110-1T	3cm	11cm	11cm	000.061.401
ESC. 170+110-3T	3cm	17cm	11cm	000.061.402
ESC. 110+110-3T	3cm	11cm	11cm	000.061.403
ESC. 95+95-3T	5cm	9,5cm	9,5cm	000.061.406
DELTA ANGULAR B100	10,5cm	10cm	71cm	000.204.700
DELTA ANGULAR B130	10,5cm	13cm	71cm	000.204.702
PLETINA CONTRA DELTA	12cm	0,15cm	3cm	000.204.000_6
SLATFIX REM	3,8cm	4cm	2,2cm	000.064.120
SLATFIX.10	4,4cm	5,5cm	2,5cm	000.064.111
ACC. SLATFIX. 10	32cm	3cm	5cm	000.064.112
PASO ENTRE VALLA	64cm	5,5cm	56,6cm	000.126.521
ÁNGULO FIJO TOLVA	5,6cm	1,1cm	4,5cm	000.142.401
ESCUADRA FIJA TOLVA	13cm	3,4cm	3cm	000.064.404
ASA PUERTA-50	16cm	5,5cm	9,3cm	000.119.355

SISTEMAS DE PUERTA PARA ENGORDE

Puertas para corrales para engorde porcino



1. RECEPCIÓN

- › Fijada en vertical al slat, y al panel, manteniéndolo en su posición.
- › Material: acero inoxidable 304.

2. CIERRE SUPERIOR

- › Permite el movimiento de la puerta y garantiza el bloqueo con la ayuda del seguro mecánico.
- › Material: acero inoxidable 304.

3. CIERRE INFERIOR

- › Asegura el buen funcionamiento de la puerta. Refuerza el cierre en la baja del corral, donde los animales ejercen mayor fuerza.
- › Material: acero inoxidable 304.

4. FIJACIÓN AL SUELO

- › Fijación al slat con tornillos M8.
- › Material: acero inoxidable 304.

5. PANEL

- › Panel de polipropileno reticulado, de 5cm de grueso.
- › Material: polipropileno.

PUERTAS PARA ENGORDE, SISTEMA EASYOP

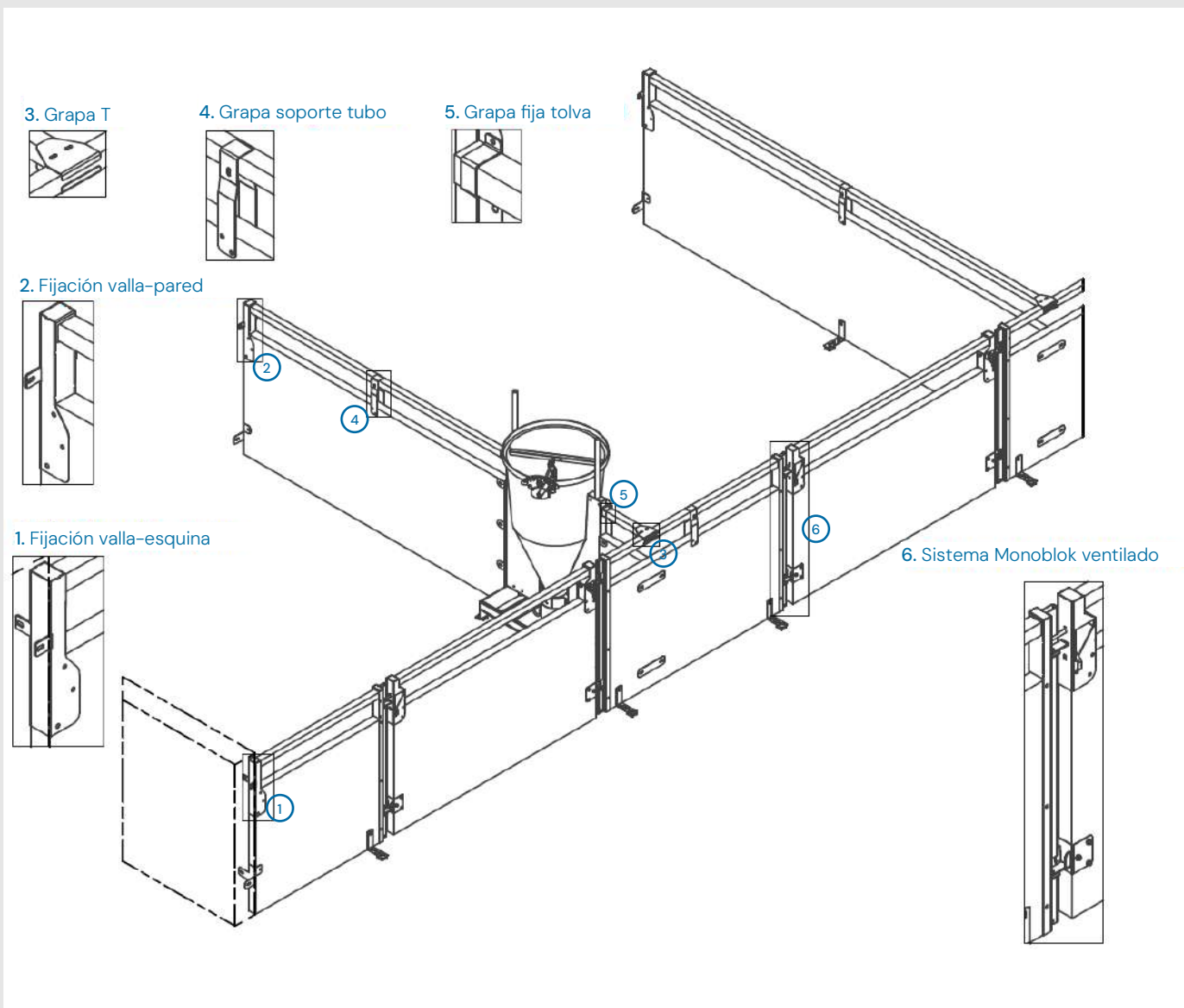
Modelo	Ancho	Fondo	Alto	Ref.
CIERRE SUPERIOR	18cm	10cm	13cm	000.116.100
CIERRE INFERIOR	13,6cm	53cm	10cm	000.116.200
RECEPCIÓN	12cm	9cm	99cm	000.116.380

PUERTAS PARA ENGORDE, SISTEMA MONOBLOCK

Modelo	Ancho	Fondo	Alto	Ref.
CIERRE SUPERIOR	16,6cm	5,5cm	16,6cm	000.111.110
CIERRE INFERIOR	15,5cm	5,5cm	9cm	000.116.200
PUERTA MONOBLOCK	151cm	5cm	100cm	-

VALLAS VENTILADAS PARA ENGORDE

Herrajes y anclajes para la instalación de paneles y tubos



FIJACIONES PARA CORRALES VENTILADOS DE ENGORDE

Modelo	Ancho	Fondo	Alto	Ref.
CIERRE SUPERIOR	8,5cm	5,5cm	28cm	000.201.104
CIERRE INFERIOR	15,5cm	5,5cm	9cm	000.116.200
RECEPCIÓN	7cm	5,5cm	99cm	000.201.101
FIJACIÓN VALLA-PARED	7,6cm	13cm	35cm	000.201.105
FIJACIÓN VALLA-ESQUINA	11,4cm	9,2cm	35cm	000.203.551
GRAPA FIJACIÓN T-TUBO	10cm	10cm	1,5cm	000.201.501
GRAPA SOPORTE TUBO	4,5cm	5,5cm	22,6cm	000.201.503
GRAPA FIJA TOLVA	2,5cm	4,2cm	7,5cm	000.201.502



TOLVAS ENGORDE



¡Escanea para ver el video!



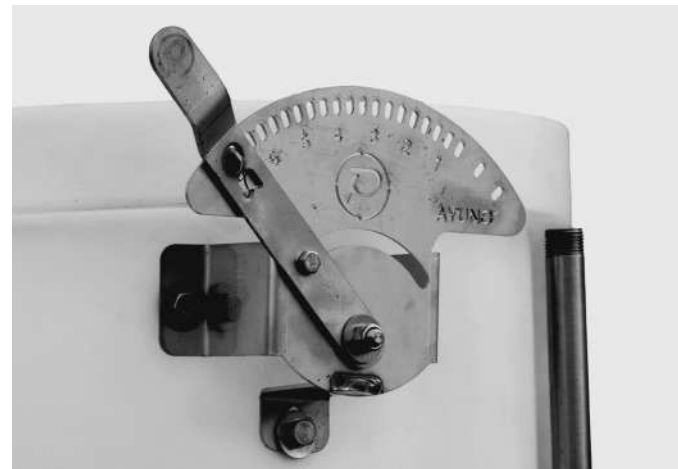
SERIE B Y EVO-700E

Tolvas para engorde

Las tolvas Porinox se caracterizan por ser unas tolvas de gran resistencia y durabilidad. Desde hace años se ha mejorado y evolucionado el diseño de la tolva para conseguir un producto líder en el sector. La fiabilidad y sus resultados de conversión hacen que se haya convertido en un referente en el mercado nacional.

- > Fácil instalación
- > Embudo disponible en 115l o 150l
- > Plato renovado, con alza central de 3cm
- > Gran durabilidad
- > Disminución de la creación de purines

Acero inoxidable



TOLVA B1

Regulación interior o exterior

- > Embudo estándar de 115l o XL de 150l
- > Plato de 70cm
- > 2 colores a elegir: blanco o naranja
- > N° animales: 35-40

Acero inoxidable

ref. 000.141.701



TOLVA B2

Regulación interior

- > Ancho de plato de 130cm
- > Plato renovado con alza central de 3cm
- > N° animales: 60-70

Acero inoxidable

ref. 000.141.201



EVO - 700E

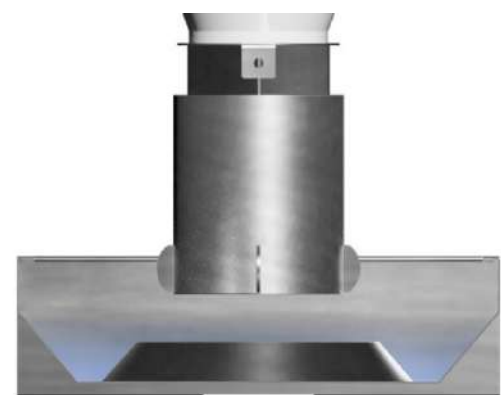
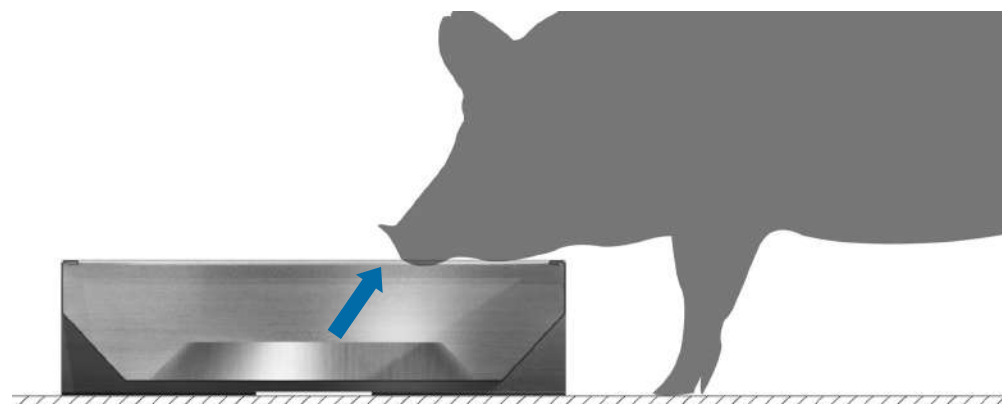
Regulación interior

- > Embudo EVO de 105l / 66 Kg
- > Plato de 70cm
- > Embudo fabricado en PVC de color blanco
- > Con tapa frontal transparente
- > N° animales: 35-40 de 8 a 130 Kg

Acero inoxidable

ref. 000.143.170

PORINOX, INNOVACIÓN CONTINUA

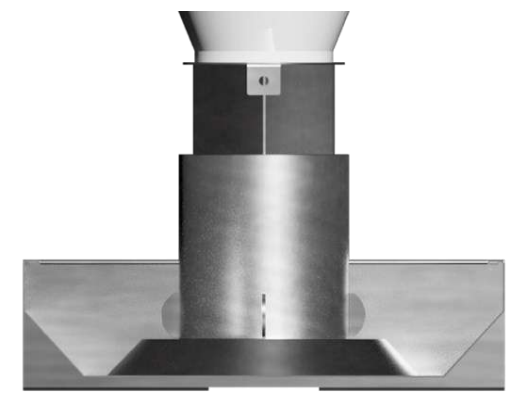


PLATO DE TOLVA

Con alza central de 3cm

- › Evita apelmazamientos, salvando la humedad
- › Facilita el acceso de los cerdos
- › Acelera la adaptación
- › Aumenta la ingesta

Acero inoxidable



MANDO DE REGULACIÓN

Con cierre hermético

- › Regulación muy precisa, con 23 niveles
- › Posibilidad de cierre hermético para el ayuno
- › Apertura máxima de 4cm para facilitar la limpieza

Acero inoxidable



PIRÁMIDE INOX

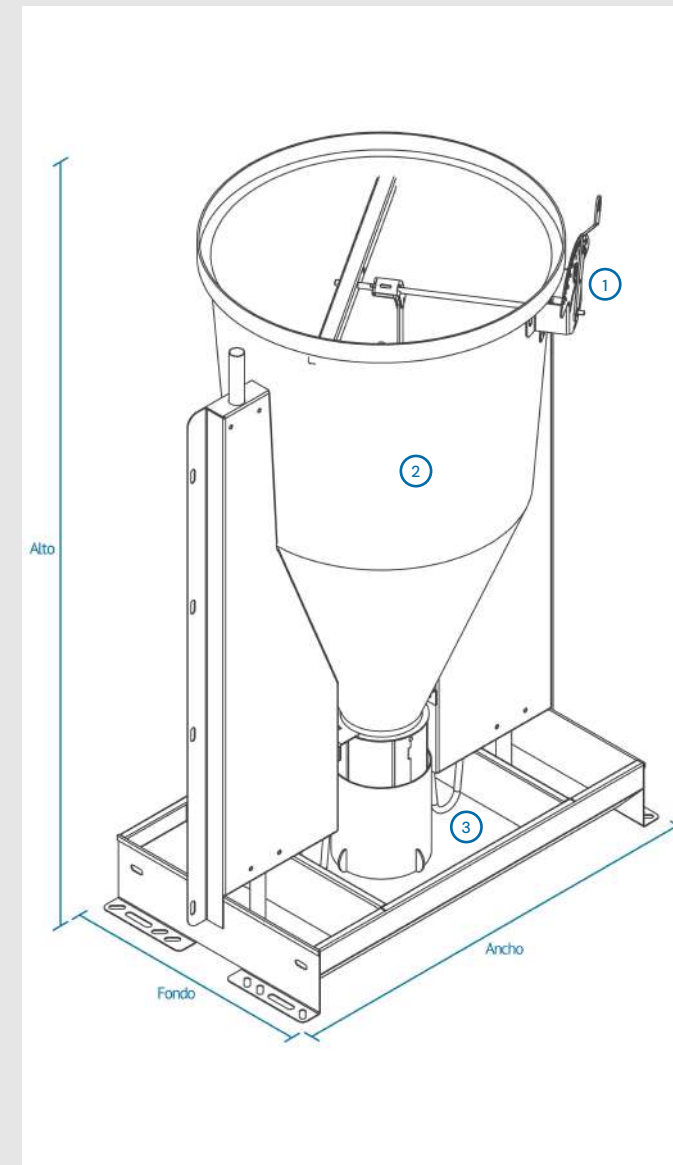
Sistema de cierre

- › Fabricada en acero inoxidable 304 de 2mm
- › Resistente a la fuerza de los animales
- › Reparte homogéneamente el pienso
- › Limpia la base del plato
- › Varilla de 10mm inox

Acero inoxidable

TOLVAS SERIE B Y EVO-700E

Tolva engorde



1. REGULACIÓN

- › Serie B1: exterior o interior.
- › Serie B2: interior.
- › 23 niveles de regulación.
- › EVO: interior con 20 niveles de regulación.
- › Fabricado con acero inoxidable 304.

2. EMBUDO

- › Serie B1: estándar con capacidad de 115l o XL con capacidad de 150l.
- › Serie B2: estándar con capacidad de 115l.
- › Disponible en blanco o naranja.
- › EVO: 105l disponible en blanco.

3. PLATO

- › Serie B1: plato compartido entre corrales de 70cm de ancho.
- › Serie B2: plato compartido entre corrales de 130l de ancho.
- › EVO: plato compartido entre corrales de 70cm de ancho.

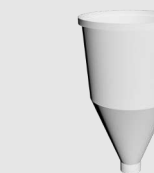
Regulación exterior



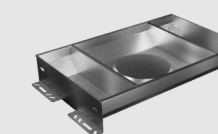
Regulación interior



Embudo estándar: 105l



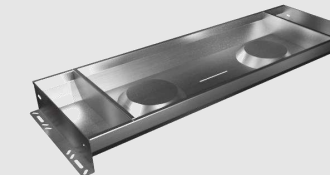
Plato embutido



Embudo XL: 150l



Plato embutido doble



Colores disponibles



PUERTAS PARA ENGORDE, SISTEMA MONOBLOCK

Modelo	Nº Ani.	L	Ancho	Fondo	Alto	Ref.
B1 ESTÁNDAR	35-40	115l	70cm	43,5cm	116cm	000.141.701
B1 XL	35-40	150l	70cm	43,5cm	137,5cm	000.141.721
B2	60-70	230l	130cm	43,5cm	116cm	000.141.201
EVO-700E	35-40	105l	70cm	56cm	117cm	000.143.200

SPEND FEED

Tolvas para engorde

Este nuevo diseño tiene una configuración mecánica de doble altura que permite a los animales elegir entre comer el alimento en seco o en húmedo. Sus medidas permiten que los animales tengan acceso por completo al pienso desde el primer día.

La alimentación en húmedo **mejora el engorde diario a la vez que disminuye la cantidad de desperdicio de pienso y agua.**

El sistema de apertura ofrece una regulación muy precisa y un cierre totalmente hermético.

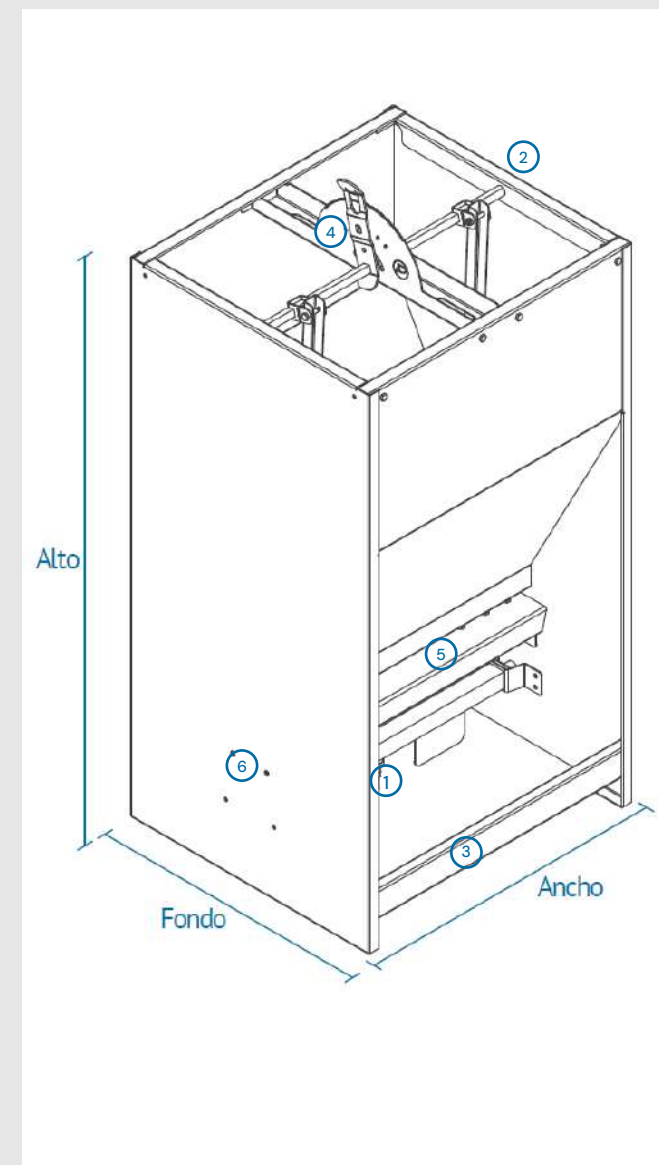
- > Opción de alimentación en seco o húmedo
- > Opción bocas en uno o dos lados
- > Peso animales: de 8 a 130kg
- > Ancho de la boca: 30cm
- > Fabricada en acero inoxidable 304
- > 1 chupete por boca

Acero inoxidable

Ref. consultar pág. 27

SPEND FEED

Tolva engorde



1. CHUPETE OPCIONAL

- > Permite una ingesta en húmedo.

2. TUBO INOX

- > Tubo INOX de 1/2" de 120cm de largo.
- > Suministra agua al plato de la tolva.

3. PLATO INOX

- > Plato INOX de: 60cm ancho; 120cm alto.
- > Permite que los cerdos coman de forma ordenada y separados entre sí.

4. REGULACIÓN

- > Nuevo diseño que permite una regulación altamente precisa.
- > Cierre hermético.

5. BANDEJA MÓVIL

- > Soporte alzado del suelo que mediante su movimiento permite el flujo del pienso hacia el plato.

6. HERRAJES

- > Permite unir la Spend Feed a Porpanel® o a vallas de hormigón.

SPEND FEED SIMPLE

Modelo	Bocas	Nº Ani.	L	Ancho	Fondo	Alto	Ref.
SF110	1	11-15	35l	30cm	25cm	100cm	000.141.411
SF120	2	22-30	70l	60cm	25cm	100cm	000.141.412
SF130	3	33-45	105l	90cm	25cm	100cm	000.141.413
SF140	4	44-60	140l	120cm	25cm	100cm	000.141.414

SPEND FEED DOBLE

Modelo	Bocas	Nº Ani.	L	Ancho	Fondo	Alto	Ref.
SF210	1	22-30	70l	30cm	49,5cm	100cm	000.141.421
SF220	2	44-60	140l	60cm	49,5cm	100cm	000.141.422
SF230	3	66-90	210l	90cm	49,5cm	100cm	000.141.423
SF240	4	88-120	280l	120cm	49,5cm	100cm	000.141.424



HELIFEED

Tolvas para engorde

El nuevo modelo de tolva Porinox, para alimentación en seco, se caracteriza por el sistema de suministro. El tubo de accionamiento lleva incorporado un plato elevado adicional que impide que el pienso caiga directamente al plato de la tolva y quede apelmazado, con lo que el animal come de más altura además de disfrutar de alimento siempre fresco.

El nuevo modelo está disponible en regulación interior de hasta 20 niveles.

- > N° de animales: 35-40
- > Peso animales: de 8 a 130kg
- > Capacidad: 115l
- > Ancho de plato: 70cm
- > Fabricada en acero inoxidable 304
- > Medidas: ancho 70cm; fondo 43,5cm; alto 138cm

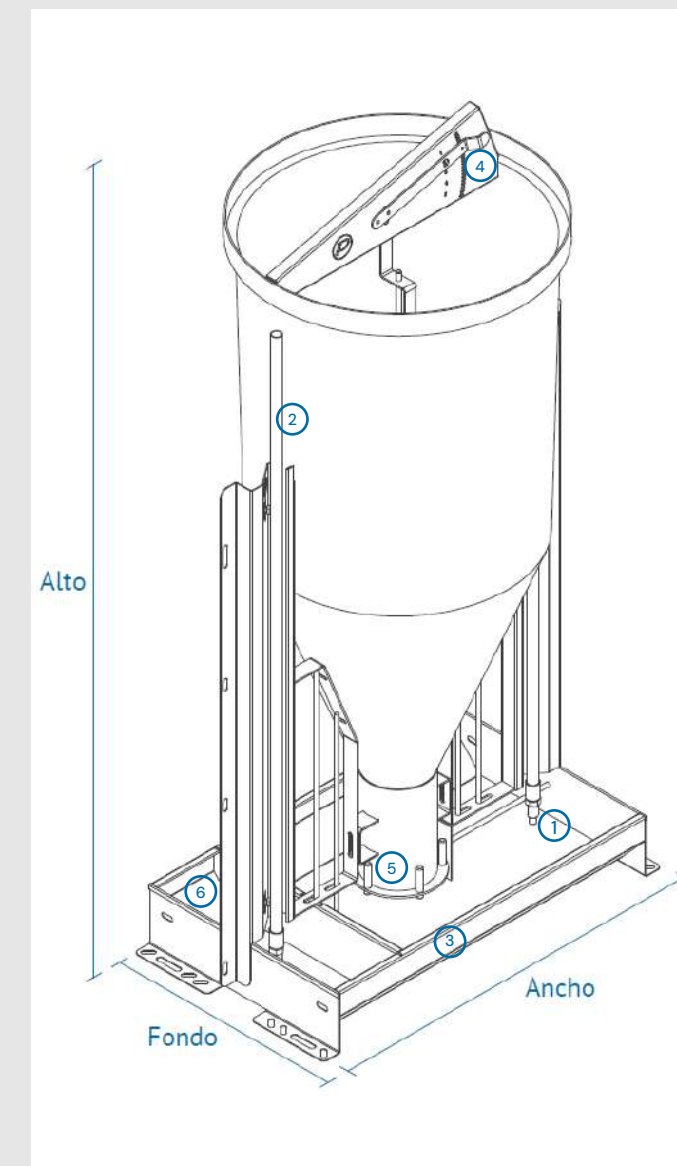
Acero inoxidable

Ref. consultar pág. 29



HELIFEED

Tolva engorde



1. CHUPETE

- > Permite una ingesta en húmedo.

2. TUBO INOX

- > Tubo INOX de 1/2" de 120cm de largo.
- > Suministra agua al plato de la tolva.

3. PLATO INOX

- > Plato INOX de: 70cm ancho; 120cm alto.
- > Fabricado con acero inoxidable 304.

4. REGULACIÓN

- > Nuevo diseño que permite una regulación altamente precisa.
- > Cierre hermético.

5. SOPORTE GIRATORIO

- > Soporte alzado del suelo que mediante su rotación permite el flujo del pienso y permite ingerir directamente desde esta alza.
- > Los animales lo accionan empujando las varillas con el morro.

6. BEBEDERO

- > Integrado en el plato.

HELIFEED

Modelo	Nº Ani.	L	Ancho	Fondo	Alto	Ref.
1 AGUA	22-30	70l	30cm	49,5cm	100cm	000.141.501
2 AGUAS	22-30	70l	30cm	49,5cm	100cm	000.141.502



C1

Tolvas para engorde

El modelo C1 es una tolva de engorde fabricada íntegramente en acero inoxidable para alimentación en seco. El paso de pienso se regula a través de la obertura de una tejadera interior. Es una tolva altamente resistente y de fácil instalación.

El nuevo modelo está disponible en regulación interior de hasta 23 niveles.

- > N° de animales: 35-40
- > Peso animales: de 8 a 130kg
- > Capacidad: 75l
- > Ancho de plato: 42cm
- > Fabricada en acero inoxidable 304
- > Medidas: ancho 42cm; fondo 33,7cm; alto 120cm

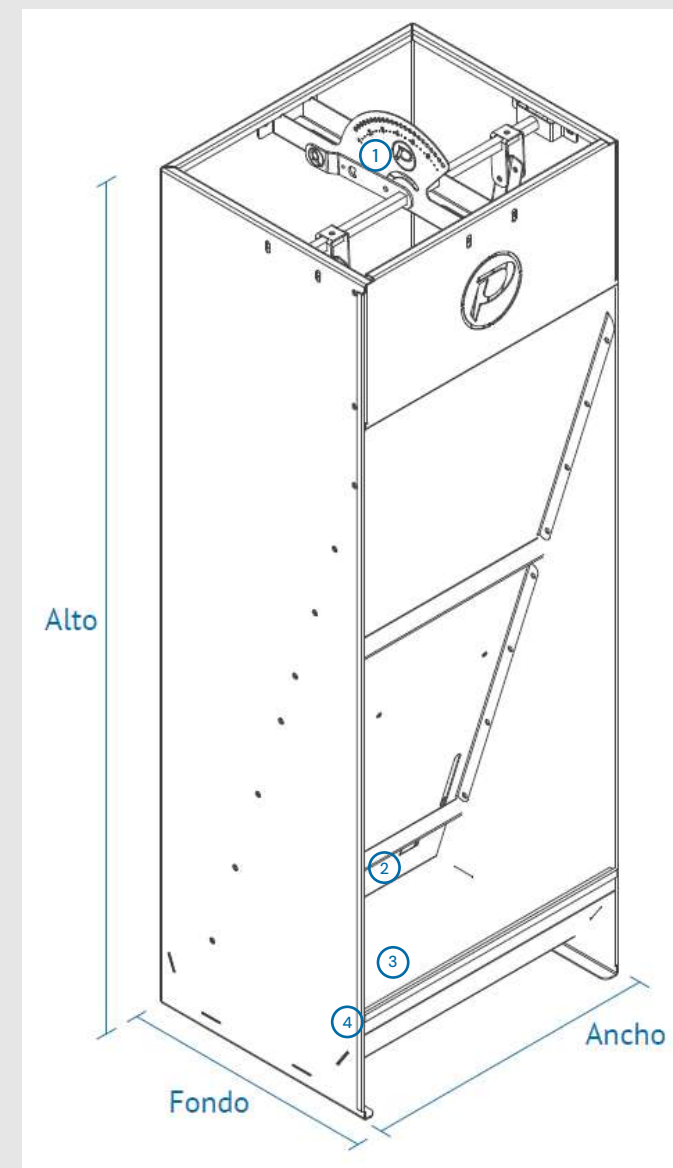
Acero inoxidable

ref. 000.144.001



C1

Tolva engorde



1. REGULACIÓN

- > Mando interior de 23 niveles.
- > Fabricado con acero inoxidable 304.

2. SISTEMA DE APERTURA

- > Apertura prismática interior.
- > Tejadera protegida del pienso para que no se atasque.

3. PLATO INOX

- > Plato INOX de: 45cm ancho; 150cm alto.
- > Permite que el animal coma tranquilo sin estrés.

4. ACABADOS

- > Todos los cantos están redondeados para evitar lesiones a los animales.

C1

Modelo	N° Ani.	L	Ancho	Fondo	Alto	Ref.
C1	35-40	75l	45cm	33,7cm	120cm	000.144.001



PENDULARES

Sistema de alimentación por péndulo

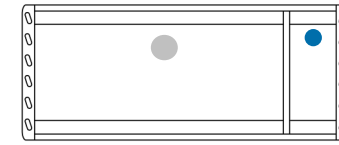
Las tolvas pendulares es una gama de tolvas de engorde para uno o dos corrales adaptándose a sus necesidades, con mecanismo de péndulo basculante, patentado por Porinox, aumenta la ingesta de comida. Su diseño maximiza la higiene, evitando los puntos de acumulación de suciedad.

- > 3 modelos disponibles
- > Para 1 o 2 corrales
- > Plato de la tolva dividido o compartido, según su necesidad
- > 2 tamaños y colores y disponibles
- > Fabricadas en acero inoxidable 304
- > Embudo fabricado en polipropileno

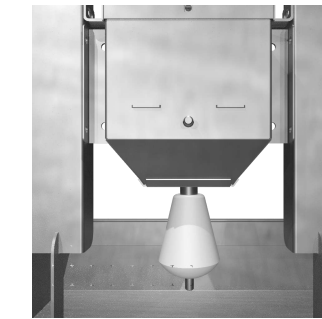
Acero inoxidable



DISTINTAS CONFIGURACIONES



- Péndulo
- Tubo de agua



TOLVAS PENDULARES

El sistema de tolvas pendulares se define por su péndulo, esta solución patentada por Porinox, permite controlar la cantidad de pienso y maximiza la ingesta de los animales. Su diseño evita la acumulación y facilita la limpieza, asegurando la higiene. Las tolvas dobles evitan la contaminación cruzada, garantizando el bienestar animal.





¡Escanea para ver el video!

TOLVA PENDULAR SERIE P5

Tolvas para engorde

Este modelo es una tolva de engorde para un solo corral, con mecanismo de péndulo basculante, patentado por Porinox, aumenta la ingesta de comida de los animales. El nuevo cajetín garantiza el buen funcionamiento sin atascos de pienso y con una mayor facilidad al acceso del pienso.

- > Fácil instalación (no precisa de cortar vallas)
- > Embudo especial de 70l fabricado en polipropileno
- > Fácil higiene, evitando los puntos de acumulación
- > Fácil adaptación
- > Fabricada en acero inoxidable 304 de 1,5mm
- > Diferentes opciones para adaptarlo a sus necesidades
- > Diseñada para 15-20 cerdos de 5 a 130kg
- > 2 colores disponibles

Acero inoxidable



01
CORRALES PARA ENGORDE

02
TOLVAS PARA ENGORDE

03
BEBEDEROS PARA ENGORDE

04
VENTILACIÓN PARA ENGORDE

05
BIENESTAR ANIMAL



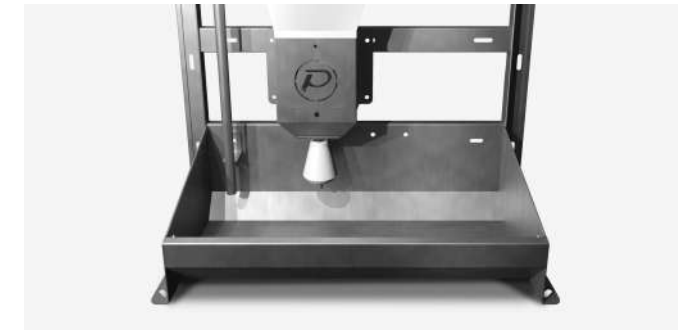
P500

Tolva de pienso seco

- > Plato para alimentación en seco
- > Sin tubos de agua
- > Ancho de plato: 63cm

Acero inoxidable

ref. 000.145.500



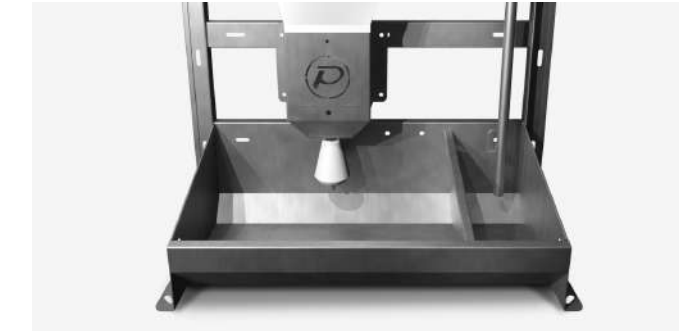
P510

Tolva de pienso húmedo

- > Plato para alimentación en húmedo
- > 1 tubo de agua de 1/2"
- > Ancho de plato: 63cm

Acero inoxidable

ref. 000.145.510



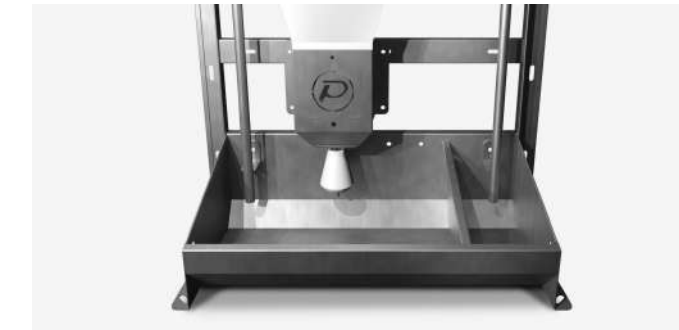
P501

Tolva de pienso seco + bebedero

- > Plato para alimentación en seco con separador para bebedero
- > 1 tubo de agua de 1/2"
- > Ancho de comedero: 48cm
- > Ancho de bebedero: 15cm

Acero inoxidable

ref. 000.145.501



P511

Tolva de pienso húmedo + bebedero

- > Plato para alimentación en húmedo con separador para bebedero
- > 2 tubos de agua de 1/2"
- > Ancho de comedero: 48cm
- > Ancho de bebedero: 15cm

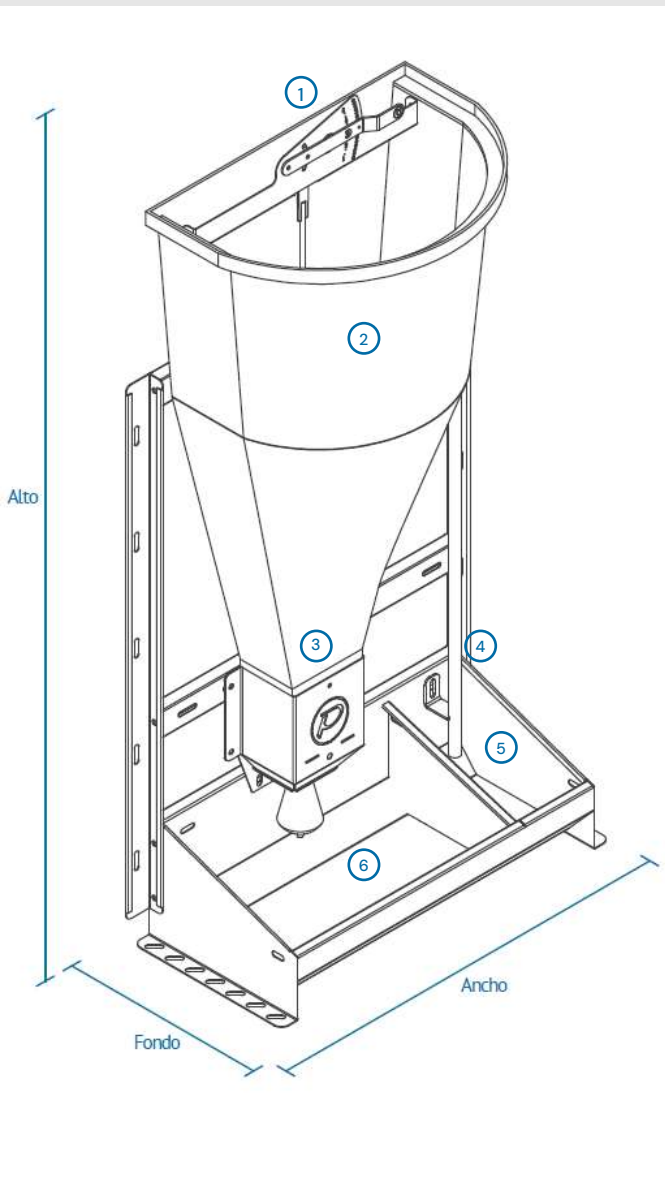
Acero inoxidable

ref. 000.145.511



SERIE P5

Tolva pendular



1. REGULACIÓN

- › Mando interior de con 17 niveles.
- › Fabricado con acero inoxidable 304.

2. EMBUDO

- › Con capacidad de 70l.
- › Fabricado con polipropileno.

Colores disponibles



3. CAJETÍN

- › Sin atascos.
- › Fabricado con acero inoxidable 304 de 1,5mm.

4. TUBO

- › Soldado a las grapas.
- › Diámetro de 2cm.
- › Fabricado con acero inoxidable.

5. SEPARADOR

- › Evita la mezcla entre pienso y agua.
- › Fabricado con acero inoxidable 304 de 1,5mm.

6. PLATO

- › Para un solo corral.
- › Fabricado con acero inoxidable 304 de 1,5mm.

TOLVAS PENDULARES P5

Modelo	Nº Ani.	L	Ancho	Fondo	Alto	Ref.
P500	15-20	70l	63cm	31,5cm	136cm	000.145.500
P501	15-20	70l	63cm	31,5cm	136cm	000.145.501
P510	15-20	70l	63cm	31,5cm	136cm	000.145.510
P511	15-20	70l	63cm	31,5cm	136cm	000.145.511

01 CORRALES PARA ENGORDE

02 TOLVAS PARA ENGORDE

03 BEBEDEROS PARA ENGORDE

04 VENTILACIÓN PARA ENGORDE

05 BIENESTAR ANIMAL



¡Escanee para ver el video!

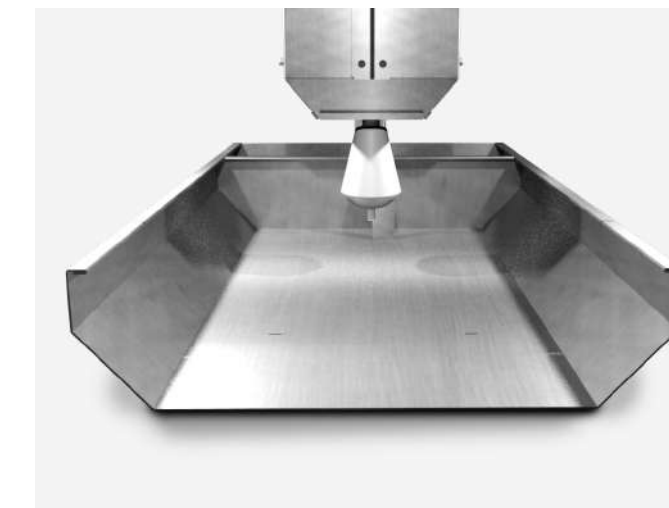
TOLVA PENDULAR SERIE PS-8

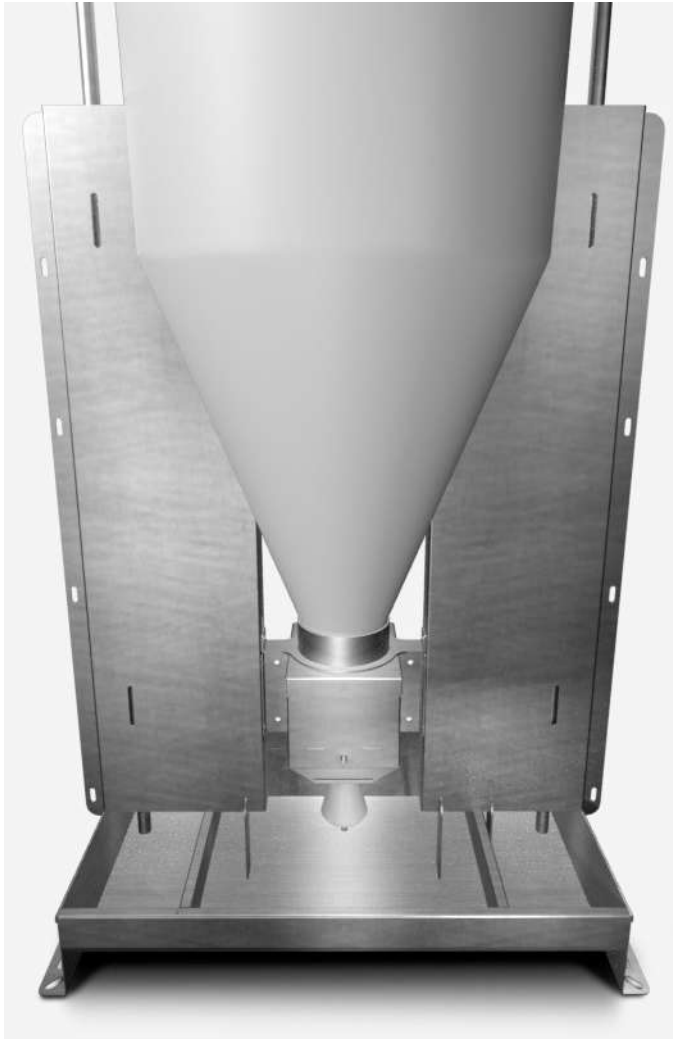
Tolvas para engorde

Tolva de engorde con un mecanismo de péndulo basculante, patentado por Porinox, en la parte central que aumenta la ingesta de comida de los animales. El nuevo cajetín garantiza el buen funcionamiento sin atascos de pienso y con una mayor facilidad al acceso del pienso. Se instala entre 2 corrales y el plato queda compartido

- › Fácil instalación
- › Fácil higiene, evitando los puntos de acumulación
- › Fabricada en acero inoxidable 304 de 1,5mm
- › Diseñada para 30-40 cerdos de 8 a 130kg
- › 2 tamaños de tolva: estándar de 115l o XL de 150l
- › Disponible en color blanco o naranja

Acero inoxidable





PS-801

Tolva de pienso seco + dos bebederos

- > Plato para alimentación en seco de 70cm de ancho
- > 2 Bebederos separados
- > 2 tubos de agua de 1/2"
- > Ancho de comedero: 40cm
- > Ancho de bebedero: 15cm

Acero inoxidable

ref. 000.145.902



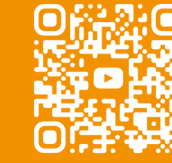
PS-811

Tolva de pienso húmedo + bebedero

- > Plato para alimentación en húmedo de 70cm de ancho
- > 1 bebedero separado
- > 2 tubos de agua de 1/2"
- > Ancho de comedero: 55cm
- > Ancho de bebedero: 15cm

Acero inoxidable

ref. 000.145.901



¡Escanea para ver el video!

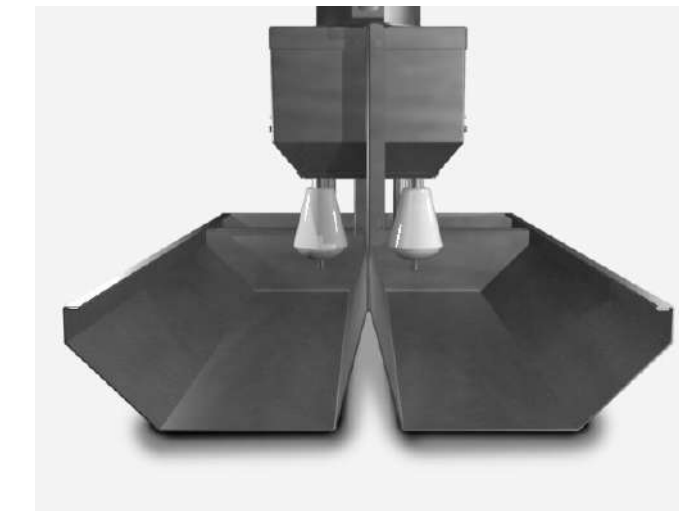
TOLVA PENDULAR SERIE PD-8

Tolvas para engorde

Las tolvas pendulares P8 Dobles es una gama de tolvas de engorde, con dos mecanismos de péndulo basculante, patentado por Porinox, aumentando la ingesta de comida de los animales. El nuevo cajetín garantiza el buen funcionamiento sin atascos de pienso y con una mayor facilidad al acceso del pienso.

- > Fácil instalación
- > Fácil higiene, evitando los puntos de acumulación
- > Fabricada en acero inoxidable 304 de 1,5mm
- > Diseñada para 30-40 cerdos de 8 a 130kg
- > 2 colores y tamaños disponibles

Acero inoxidable





PD-801

Tolva de PIENSO SECO + 2 BEBEDEROS

- › Embudo estándar de 115l o XL de 150l
- › Acero inoxidable 304 de 1,5mm
- › Plato con soldadura robotizada para mayor resistencia
- › 2 platos para pienso y 2 bebederos

Acero inoxidable

ref. 000.145.802



PD-811

Tolva de PIENSO HÚMEDO + BEBEDERO

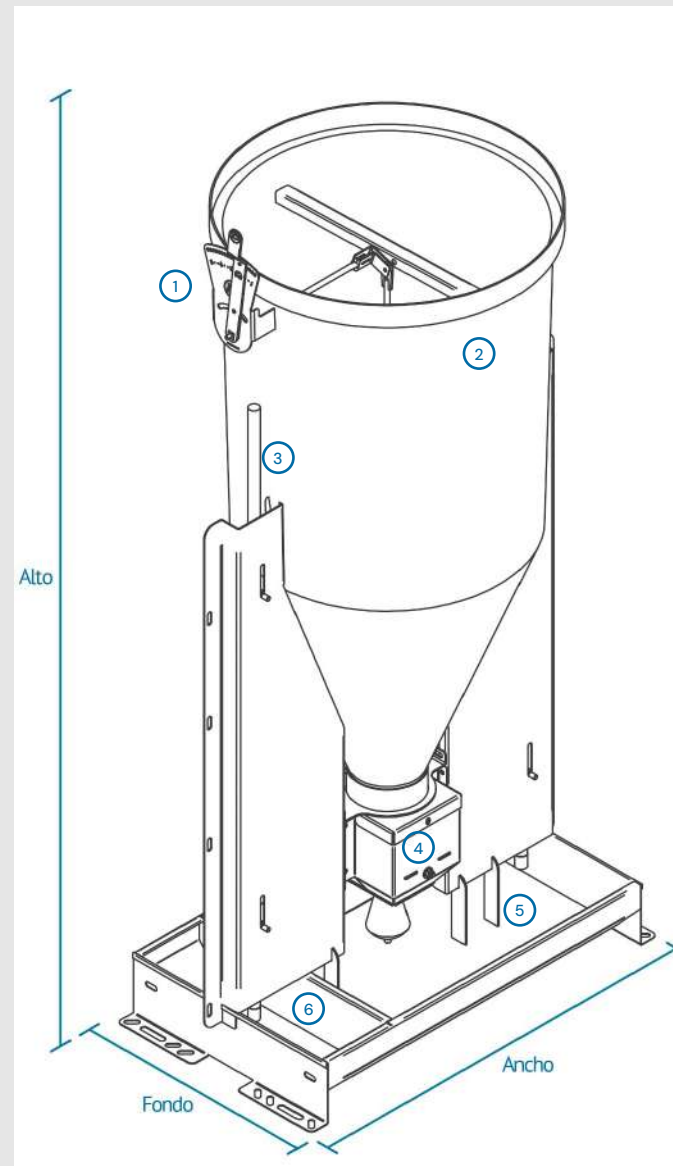
- › Embudo estándar de 115l o XL de 150l
- › Acero inoxidable 304 de 1,5mm
- › Plato con soldadura robotizada para mayor resistencia
- › 2 plato para pienso húmedo y 2 bebederos

Acero inoxidable

ref. 000.145.801

SERIE PS-8

Tolva pendular



1. REGULACIÓN

- › Mando exterior de con 17 niveles.
- › Fabricado con acero inoxidable 304 de 3mm.

2. EMBUDO

- › Estándar con capacidad de 115l o XL con capacidad de 150l.
- › Fabricado con polipropileno.
- › Disponible en blanco o naranja.

3. TUBO

- › Soldado a las grapas.
- › Diámetro de 2cm.
- › Fabricado con acero inoxidable.

4. CAJETÍN

- › Sin atascos.
- › Fabricado con acero inoxidable 304 de 1,5mm.

5. PLATO

- › Compartido entre dos corrales.
- › Fabricado con acero inoxidable 304 de 1,5mm

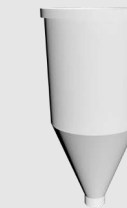
6. SEPARADOR

- › Evita la mezcla entre pienso y agua.
- › Fabricado con acero inoxidable 304 de 1,5mm.

Embudo estándar: 105l

Embudo XL: 150l

Colores disponibles

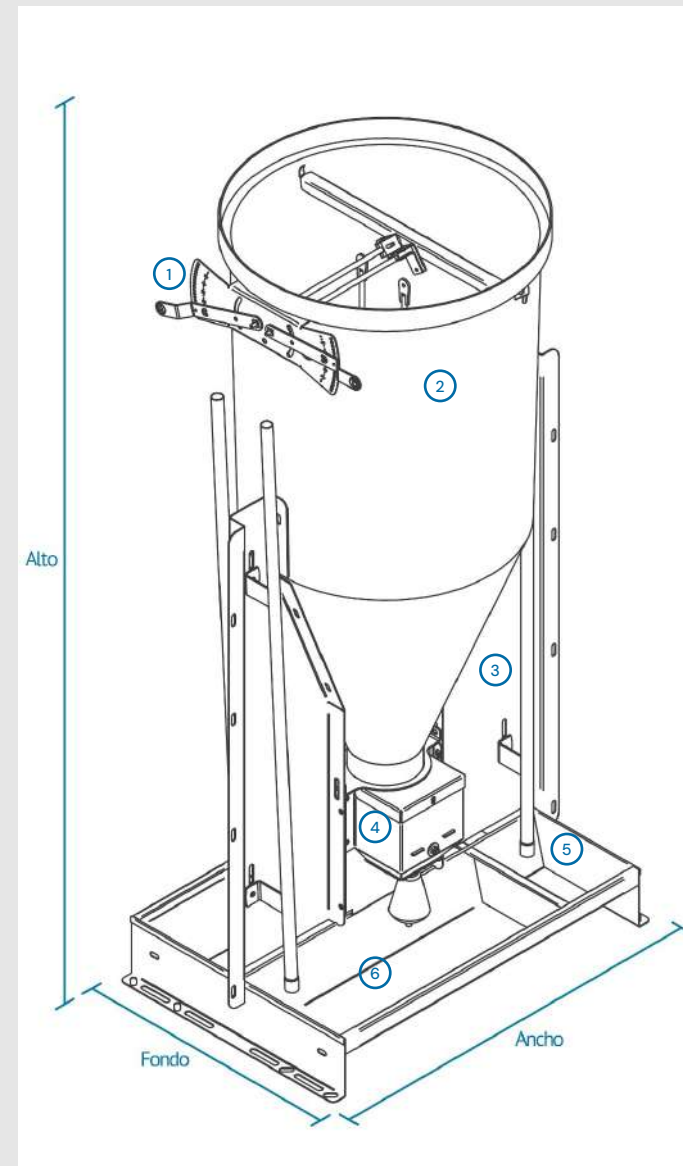


TOLVAS PENDULARES PS-8

Modelo	Nº Ani.	L	Ancho	Fondo	Alto	Ref.
PS-801	30-40	115l	70cm	58cm	132cm	000.145.902
PS-811	30-40	115l	70cm	58cm	132cm	000.145.901
PS-801 XL	30-40	150l	70cm	58cm	148cm	000.145.902-XL
PS-811 XL	30-40	150l	70cm	58cm	148cm	000.145.901-XL

SERIE PD-8

Tolva pendular



1. REGULACIÓN

- › Mando exterior de con 17 niveles.
- › Fabricado con acero inoxidable 304 de 3mm.

2. EMBUDO

- › Estándar con capacidad de 115l o XL con capacidad de 150l.
- › Fabricado con polipropileno.
- › Disponible en blanco o naranja.

3. TUBO

- › Soldado a las grapas.
- › Diámetro de 2cm.
- › Fabricado con acero inoxidable.

4. CAJETÍN

- › Sin atascos.
- › Fabricado con acero inoxidable 304 de 1,5mm.

5. SEPARADOR

- › Evita la mezcla entre pienso y agua.
- › Fabricado con acero inoxidable 304 de 1,5mm.

6. PLATO

- › Compartido entre dos corrales.
- › Fabricado con acero inoxidable 304 de 1,5mm

Embudo estándar: 105l Embudo XL: 150l Colores disponibles



TOLVAS PENDULARES PD-8

Modelo	Nº Ani.	L	Ancho	Fondo	Alto	Ref.
PD-801	30-40	115l	70cm	58cm	132cm	000.145.802
PD-811	30-40	115l	70cm	58cm	132cm	000.145.801
PD-801 XL	30-40	150l	70cm	58cm	148cm	000.145.802-XL
PD-811 XL	30-40	150l	70cm	58cm	148cm	000.145.801-XL

01 CORRALES PARA ENGORDE

02 TOLVAS PARA ENGORDE

03 BEBEDEROS PARA ENGORDE

04 VENTILACIÓN PARA ENGORDE

05 BIENESTAR ANIMAL

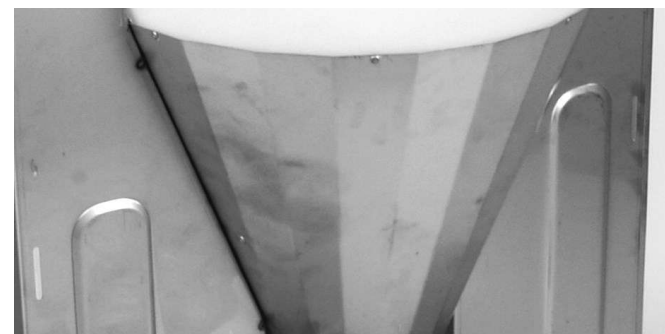


TAPA DE EMBUDO

Tapa de embudo para tolva

- › Fijada a la tolva
- › Protege el pienso del interior
- › Con tapa basculante que puede dejarse abierta

Acero inoxidable ref. 000.140.002



PETO PROTECTOR

Protección para cono

- › Protege la base del cono
- › Fabricada en acero inoxidable 304 de 4mm

Acero inoxidable ref. 000.141.721



SEGURO PARA TAPA

Cierre para tapa de tolva

- › Se instala en el interior de la tapa
- › Cierre con tuerca mariposa

Acero inoxidable ref. 000.141.721

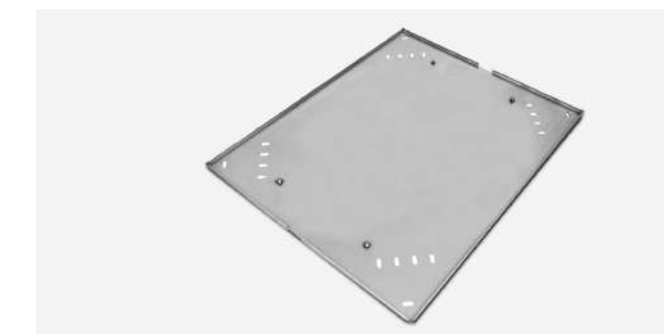


DOBLE CODO

Complemento para tubo de agua de tolva

- › Doble codo en Y
- › Diámetro 1/2"
- › Fabricado en acero inoxidable 304

Acero inoxidable ref. 000.141.721



BANDEJA INOX

Bandeja inferior para tolva

- › Evita el desperdicio de pienso
- › Dos medidas disponibles:
Simple: 75x95-1,5cm
Doble: 130x95-1,5cm

Acero inoxidable ref. 000.141.721



DOBLE TUBO

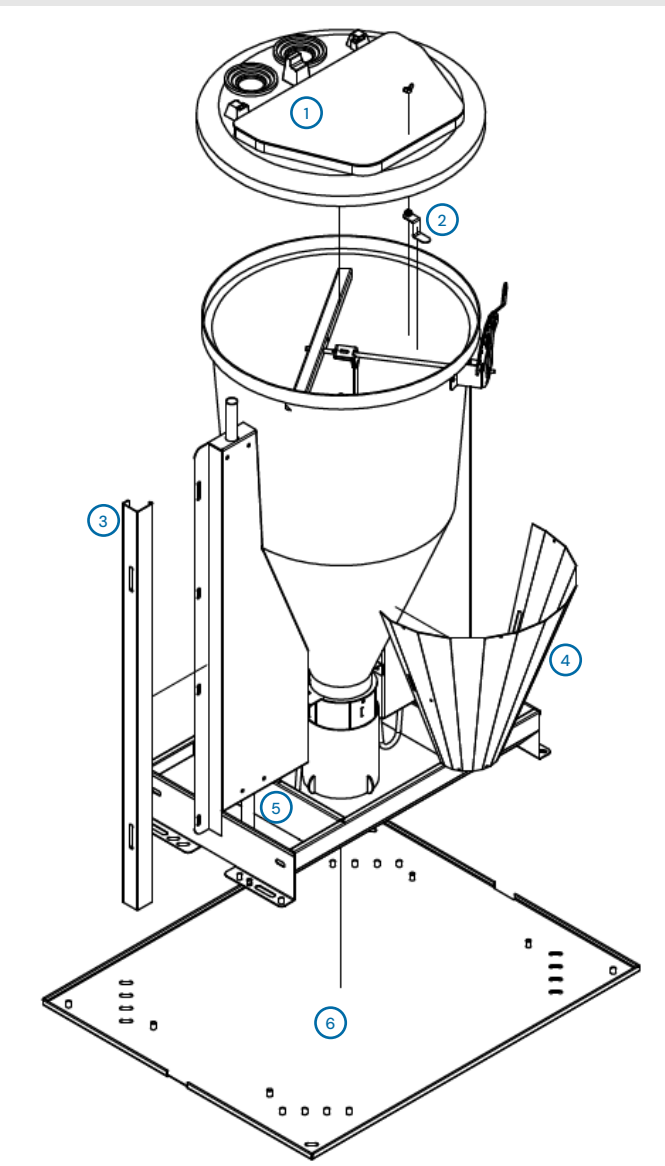
Sistema 4 puntos de agua

- › Escuadra refuerzo inferior
- › 1 solo tubo de conexión
- › Regulable en altura

Acero inoxidable ref. 000.142.501

COMPLEMENTOS

Complementos para tolvas serie B y pendulares



1. TAPA TOLVA

- > 2 colores: gris y verde.
- > Fabricado con polipropileno.

Colores disponibles



2. VALDETA DE SEGURIDAD PARA TAPA

- > Cierre de la tapa con una tuerca mariposa.
- > Fabricado con acero inoxidable 304.

3. PROTECTOR LATERAL

- > Fabricado con acero inoxidable 304 de 1,5mm.

4. PETO PROTECTOR EMBUDO

- > Fabricado con acero inoxidable de 1,5mm.

5. DOBLE CODO

- > Fabricado con acero inoxidable 304.

6. BANDEJA INOX

- > Fabricado con acero inoxidable 304 de 1,5mm.

COMPLEMENTOS PARA TOLVAS B Y PENDULARES

Modelo	Ancho	Fondo	Alto	Ref.
BANDEJA SIMPLE	75cm	95cm	1,5cm	000.141.081
BANDEJA DOBLE	144,7cm	95cm	1,5cm	000.141.082
TAPA	50cm	50cm	10cm	000.140.002
DOBLE CODO	7cm	3,5cm	7cm	000.140.003
PETO PROTECTOR	43,6cm	25,5cm	44cm	000.141.092
SEGURO TAPA	2cm	8cm	5,2cm	000.142.111
PROTECTOR LATERAL	4,5cm	4,4cm	99cm	000.141.030



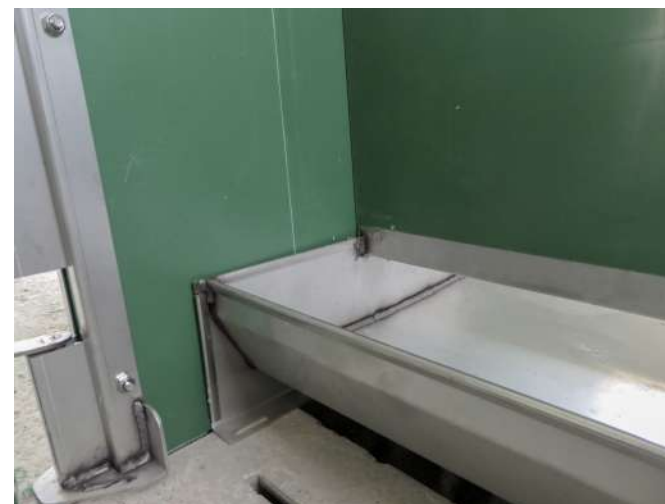
COMEDERO LINEAL

Tolvas para engorde

Los comederos lineales Porinox han sido diseñados para ajustarse a la ergonomía del animal, facilitando así el acceso para garantizar una mayor ingesta. Están fabricados íntegramente de acero inoxidable 304 para garantizar durabilidad y resistencia. Queda totalmente hermético por la soldadura, con lo que es perfecto para una alimentación en sopa. No presenta ningún borde visto para evitar cualquier lesión.

- > Fabricación a medida
- > Fácil instalación
- > Diseño ergonómico
- > Bordes pulidos, redondeados y reforzados
- > Acero inoxidable 304
- > Limpieza rápida sin puntos de acumulación de suciedad

Acero inoxidable





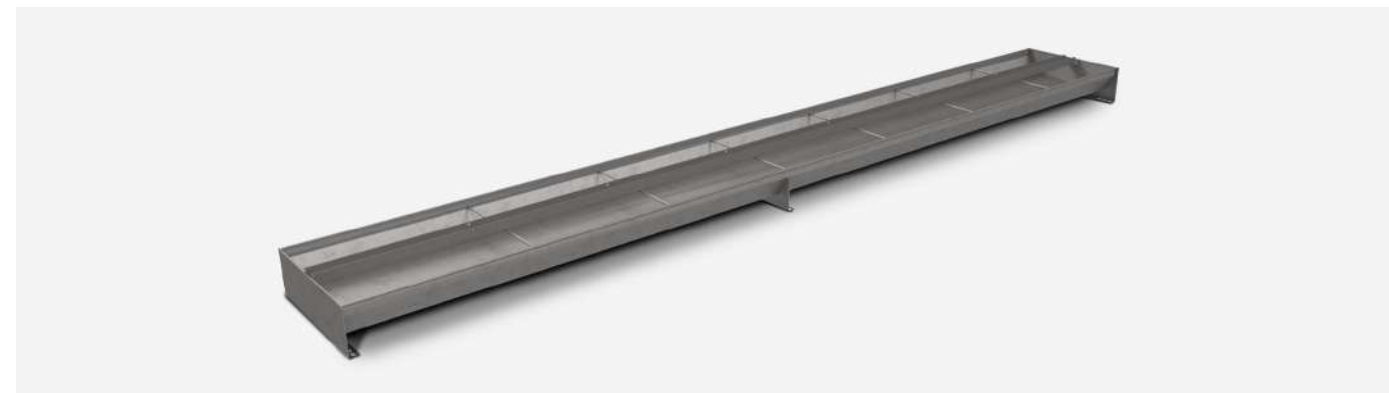
COMEDERO LINEAL PARTIDO

Comedero lineal para una cuadra

- › Fijación a la pared de la nave
- › Acceso solo desde una cuadra
- › Longitud a medida

Acero inoxidable

ref. 000.032.201



COMEDERO LINEAL DOBLE

Comedero lineal compartido entre dos cuadras

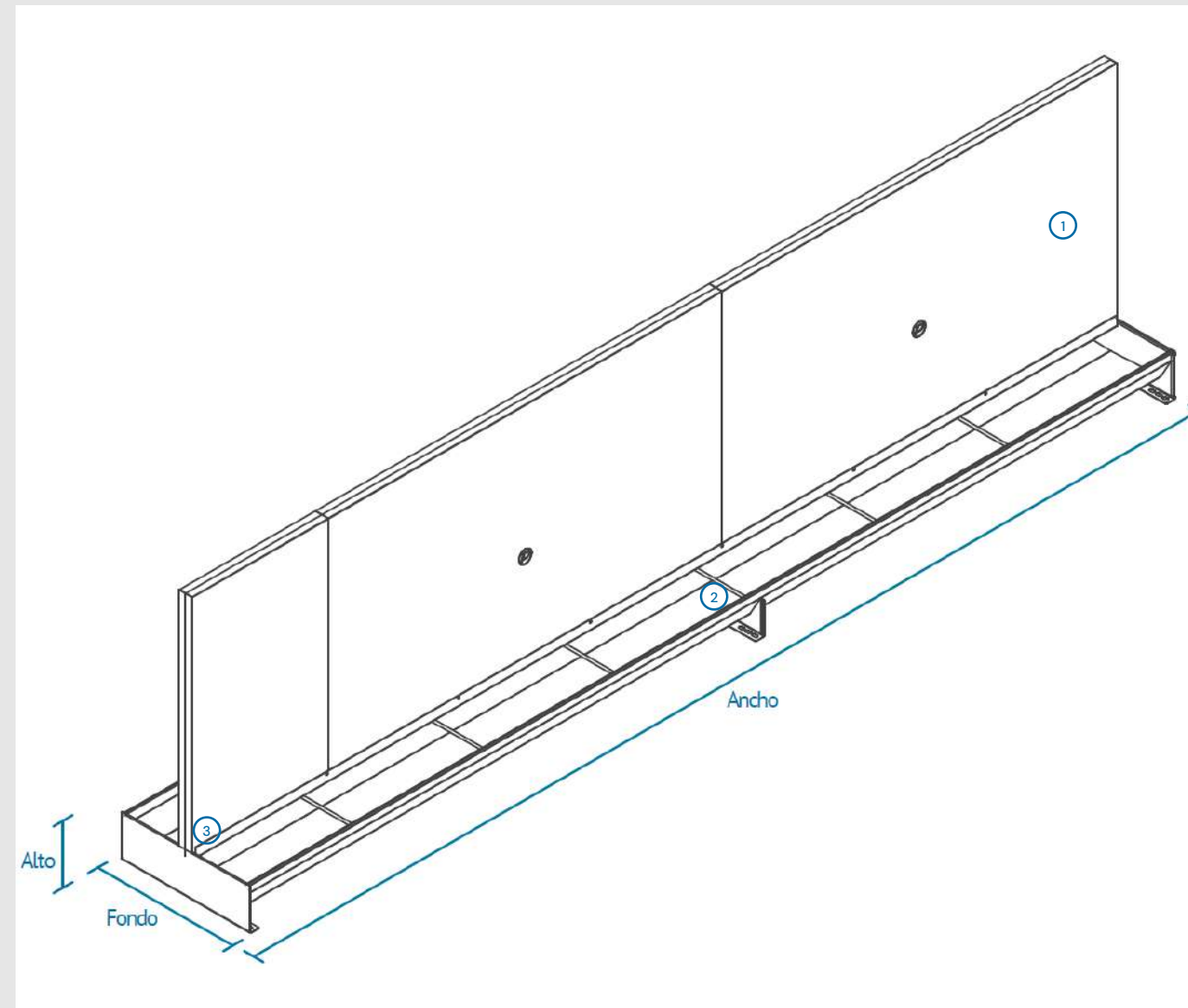
- › Anclado con el separador de las cuadras
- › Acceso solo desde ambos lados de las cuadras
- › Longitud a medida

Acero inoxidable

ref. 000.032.202

COMEDERO LINEAL

Tolva de engorde



1. PORPANEL®

- › Panel polipropileno de 100cm de altura.
- › Higiénico y fácil limpieza.
- › Impermeable.

2. CUERPO INOX

- › Comedero realizado en chapa de 1,5cm de grosor.
- › Ancho de separación de 45–50cm.
- › Longitud a medida según pedido.

3. FIJACIÓN PANEL-CUERPO

- › Fijación en U.
- › Tornillos M8.
- › INOX 304 de 1,5mm de grosor.

COMEDEROS LINEALES

Modelo	Ancho	Fondo	Alto	Ref.
COMEDERO LINEAL	-	49cm	16cm	000.032.202
COMEDERO LINEAL	-	28,5cm	16cm	000.032.201

Longitud a medida



BEBEDEROS ENGORDE



BEBEDEROS

Gama de bebederos

La gama de bebederos ofrece diferentes modelos y complementos adaptables a sus necesidades. Están diseñados para ofrecer una mayor capacidad de agua y fabricados en acero inoxidable de alta calidad. Ensamblados con soldadura robotizada para un resultado resistente y duradero, sin pérdidas de agua.

- > Fácil instalación
- > Tubo de altura regulable
- > El chupete minimiza el desperdicio de agua
- > Limpieza rápida sin puntos de acumulación de suciedad
- > El acero inoxidable garantiza alta durabilidad y resistencia
- > Diferentes complementos disponibles
- > Modelos renovados

Acero inoxidable



Soldadura robotizada





A22

Bebedero para engorde porcino

- › Ancho: 14cm
- › Nº de tubos: 1
- › Material: Cuerpo 1,5mm, lateral 1,5mm.
- › Cuatro taladros Ø9 para fijarlo a la pared

Acero inoxidable

ref. 000.023.105



A22 PLUS

Bebedero para engorde porcino

- › Ancho: 32,3cm
- › Nº de tubos: 2
- › Material: Cuerpo 1,5mm, lateral 1,5mm.
- › Cuatro taladros Ø9 para fijarlo a la pared

Acero inoxidable

ref. 000.023.103



A26

Bebedero para engorde porcino

- › Ancho: 15cm
- › Nº de tubos: 1
- › Material: Cuerpo 1,5mm, lateral 1,5/2mm.
- › Dos taladros Ø9 para fijarlo a la pared

Acero inoxidable

Consultar referencia según lateral



A26 PLUS-250

Bebedero para engorde porcino

- › Ancho: 25cm
- › Nº de tubos: 1
- › Material: Cuerpo 1,5mm, lateral 1,5/2mm.
- › Dos taladros Ø9 para fijarlo a la pared

Acero inoxidable

Consultar referencia según lateral



A26 PLUS-320

Bebedero para engorde porcino

- › Ancho: 32cm
- › Nº de tubos: 1
- › Material: Cuerpo 1,5mm, lateral 1,5/2mm.
- › Dos taladros Ø9 para fijarlo a la pared

Acero inoxidable

Consultar referencia según lateral



A26.D PLUS-320

Bebedero para engorde porcino

- › Ancho: 32cm
- › Nº de tubos: 2
- › Material: Cuerpo 1,5mm, lateral 1,5/2mm
- › Dos taladros Ø9 para fijarlo a la pared

Acero inoxidable

Consultar referencia según lateral

COMPLEMENTOS



TUBO MACHO-HEMBRA

Complemento para bebedero engorde

- › Extremos: macho-hembra
- › Diámetro: 1/2"
- › Longitud: 1,20m

Acero inoxidable

ref. 000.021.202



CHUPETE INOX PARA ENGORDE

Complemento para bebedero engorde

- › Extremo: macho
- › Diámetro: 1/2"
- › Longitud: 6cm

Acero inoxidable

ref. 001.012.001



GRAPA PUENTE

Complemento para bebedero engorde

- › Nº de taladros: 2
- › Fijación en la cara lateral del panel y al tubo de Ø1/2"
- › Material: acero inoxidable 304 de 1,5mm

Acero inoxidable

ref. 000.021.105



GRAPA C

Complemento para bebedero engorde

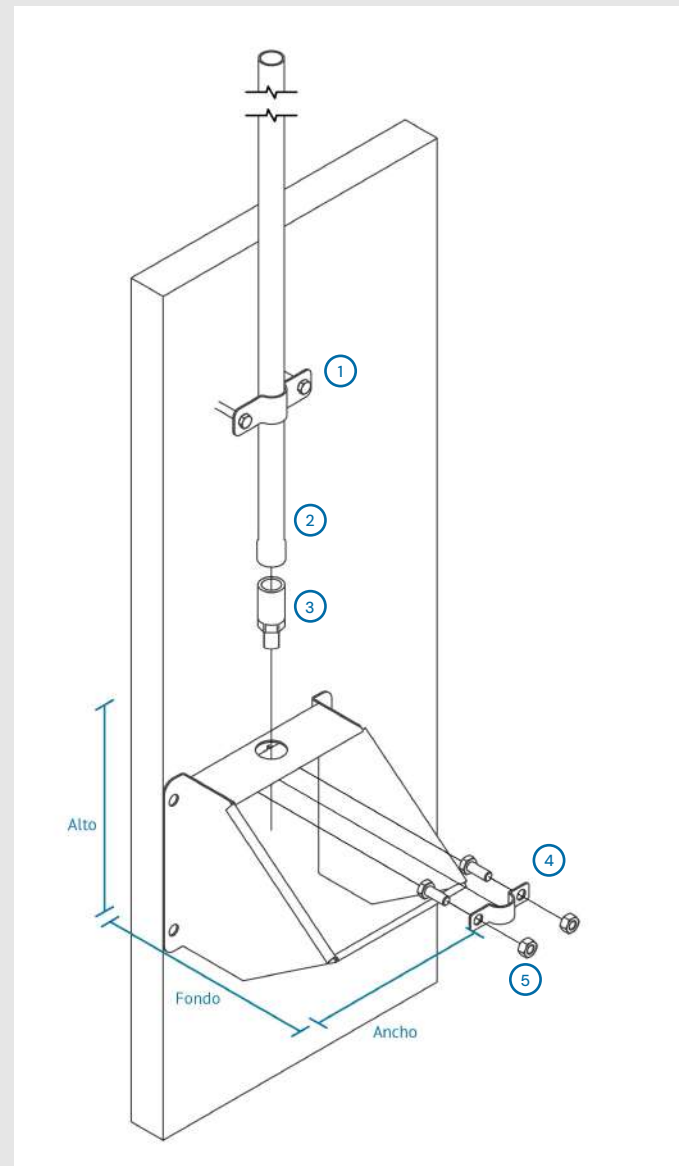
- › Nº de taladros: 2
- › Fijación tubo a panel.
- › Material: acero inoxidable 304 de 1,5mm

Acero inoxidable

ref. 000.021.115

A22 y A26

Bebedores para engorde porcino



1. GRAPA SUJECIÓN PUENTE

- › Fijación en la cara lateral del panel y al tubo de Ø1/2".
- › Extremos macho-hembra.
- › Fabricado con acero inoxidable 304.

2. TUBO

- › Tubo de Ø1/2" x 1,20m de longitud.
- › Extremos macho-hembra.
- › Fabricado con acero inoxidable 304.

3. CHUPETE ENGORDE

- › Roscado al tubo por la parte inferior.
- › Dimensiones: Ø1/2" cm x 6cm.
- › Fabricado con acero inoxidable 304.

4. GRAPA

- › Incluida.
- › Fijada a la grapa posterior con tornillos.
- › Fabricado con acero inoxidable de 1,5mm.

5. TORNILLERÍA

- › Incluida.
- › Tornillo: DIN 933 M8x20.
- › Tuerca: DIN 985 M8.

BEBEDEROS PARA ENGORDE

Modelo	Ancho	Fondo	Alto	Lat.	Ref.
A22	14cm	17cm	16cm	1,5mm	000.023.105
A22 PLUS (CON GRAPA)	32,3cm	17cm	16cm	1,5mm	000.023.103
A22 PLUS (SIN GRAPA)	32,3cm	17cm	16cm	1,5mm	000.023.102
A26	15cm	15cm	25cm	1,5mm	000.023.215
A26	15cm	15cm	25cm	2mm	000.023.212
A26 PLUS-250	25cm	15cm	25cm	1,5mm	000.023.225
A26 PLUS-250	25cm	15cm	25cm	2mm	000.023.222
A26 PLUS-320	32cm	15cm	25cm	1,5mm	000.023.235
A26 PLUS-320	32cm	15cm	25cm	2mm	000.023.232
A26.D PLUS-320	32cm	15cm	25cm	1,5mm	000.023.265
A26.D PLUS-320	32cm	15cm	25cm	2mm	000.023.262

COMPLEMENTOS

Modelo	Ref.
TUBO MACHO-HEMBRA 1/2"	001.012.001
CHUPETE PARA ENGORDE	000.021.321
GRAPA PUENTE	000.021.105
GRAPA C	000.021.115

Para pedidos superiores a 100 uds. posibilidad de hacer modificaciones de medidas.

CABALLETES ENGORDE



CABALLETES

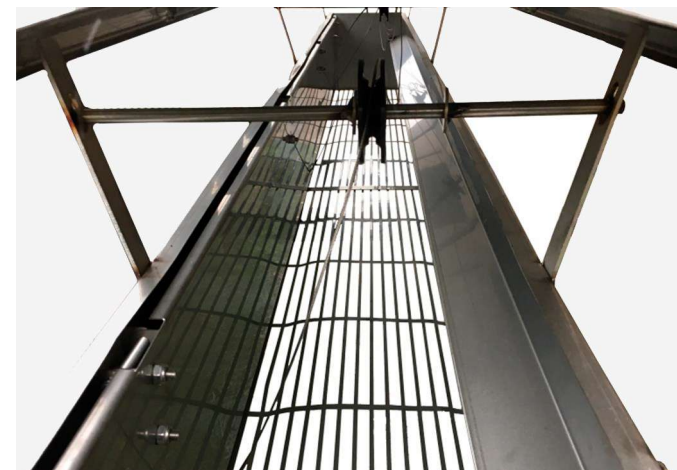
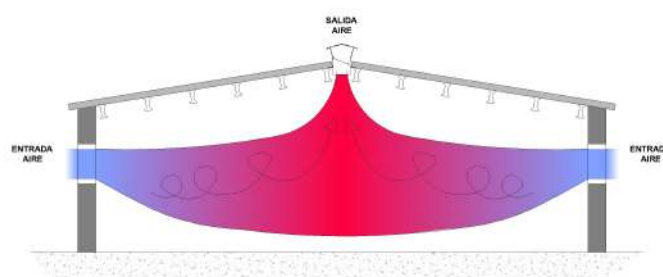
Ventilación natural para naves de engorde

Excelente sistema de ventilación natural para naves de engorde. Fabricados íntegramente en INOX 304 para garantizar resistencia a los factores climatológicos externos y ofrecer una larga vida útil. Han sido diseñados para obtener la máxima ventilación posible con su sistema de rejilla, que puede regularse mediante una bisagra interna basculante por sistema de poleas, accionada por sistema motor o manualmente, reduciendo así el consumo energético de la explotación.

Con este sistema se consigue una extracción de aire caliente de forma lineal a lo largo de la nave, sin dejar puntos o espacios sin ventilar.

- > Cierre hermético
- > Apertura basculante
- > Reforzado con una platina / pasamano de 3x30mm
- > El acero inoxidable garantiza alta durabilidad y resistencia
- > Soporte de INOX con polea para la apertura, fijado a la pared de la nave (angular o recto)
- > Sistema sostenible
- > Longitud combinable para lograr cubrir el total de la nave

Acero inoxidable



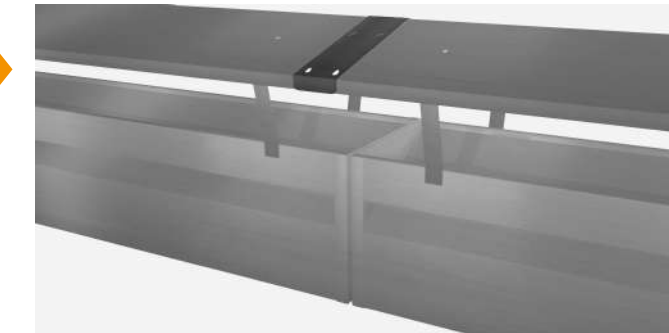
ALARGADORES

Complemento para la longitud del tejado

- > Incremento del tejado de 25,5cm
- > Acero inoxidable 304 de 1mm de grosor
- > Fijación al tejado del caballete por 4 taladros M10

Acero inoxidable

ref. 000.152.920



UNIÓN TEJADOS

Complemento para la unión de caballetes

- > Acero inoxidable 304 de 1mm de grosor
- > 8 taladros M10

Acero inoxidable

ref. 000.152.930



PLETINAS

Complemento para el anclaje del cuerpo al tejado

- > Acero inoxidable 304 3mm de grosor
- > Para la fijación al tejado
- > Dos sistemas de instalación

Acero inoxidable

ref. 000.152.940



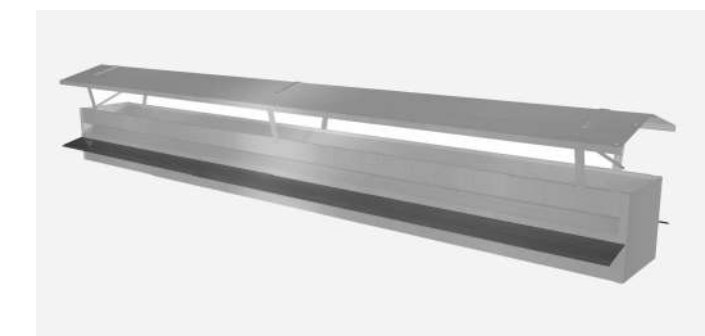
POLEAS

Complemento para la regulación basculante

- > Soporte de polea para fijación en la fachada de la nave
- > Fijación a por 4 taladros M10

Acero inoxidable

ref. 000.152.940



FALDONES

Complemento para el anclaje del cuerpo al tejado

- > Acero inoxidable 304 1mm de grosor
- > Para la fijación al tejado
- > Dos sistemas de instalación

Acero inoxidable

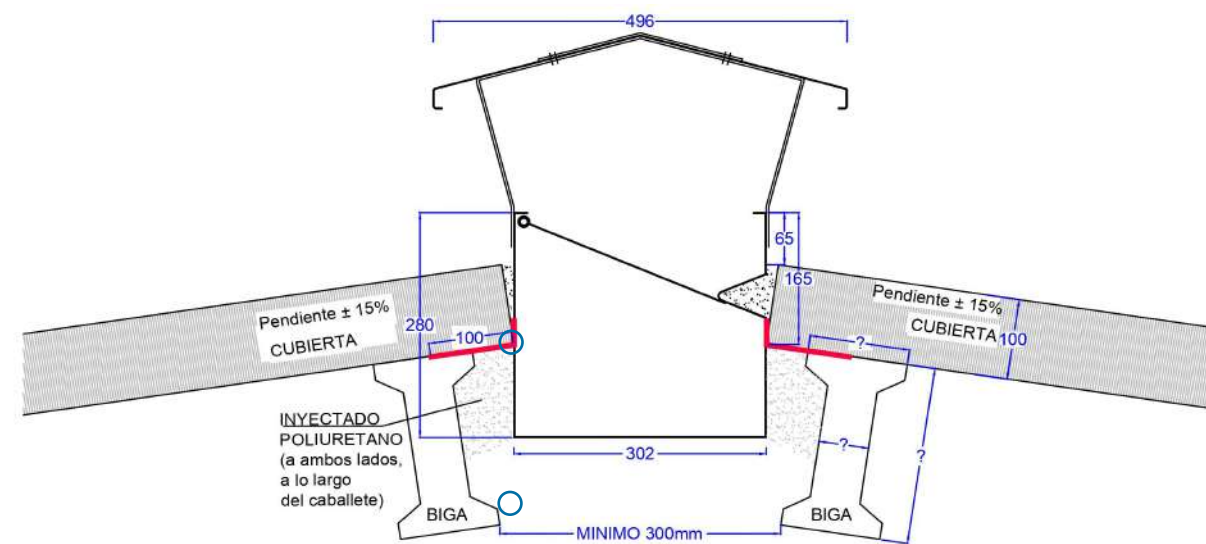
ref. 000.152.200_4

SISTEMAS DE INSTALACIÓN

Modelos con faldones o pletinas

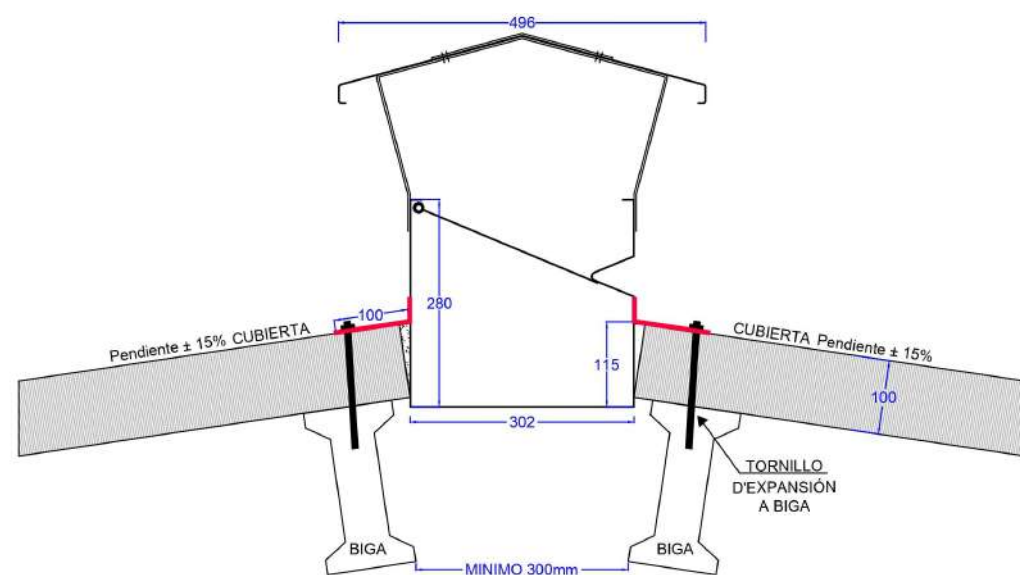
BAJO CUBIERTA

Con los faldones bajo la cubierta e inyección de poliuretano en la parte superior de ambos lados para sellar herméticamente.



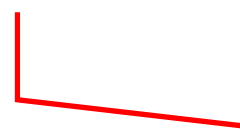
SOBRE CUBIERTA

Los faldones quedan asentados sobre la cubierta, fijados con tornillos.



OPCIONES DE SUJECIÓN

Para la fijación de los caballetes al tejado existen dos opciones.



OPCIÓN 1 PLETINA

Pletina de acero inoxidable de 3mm de grosor y de 3cm de ancho.



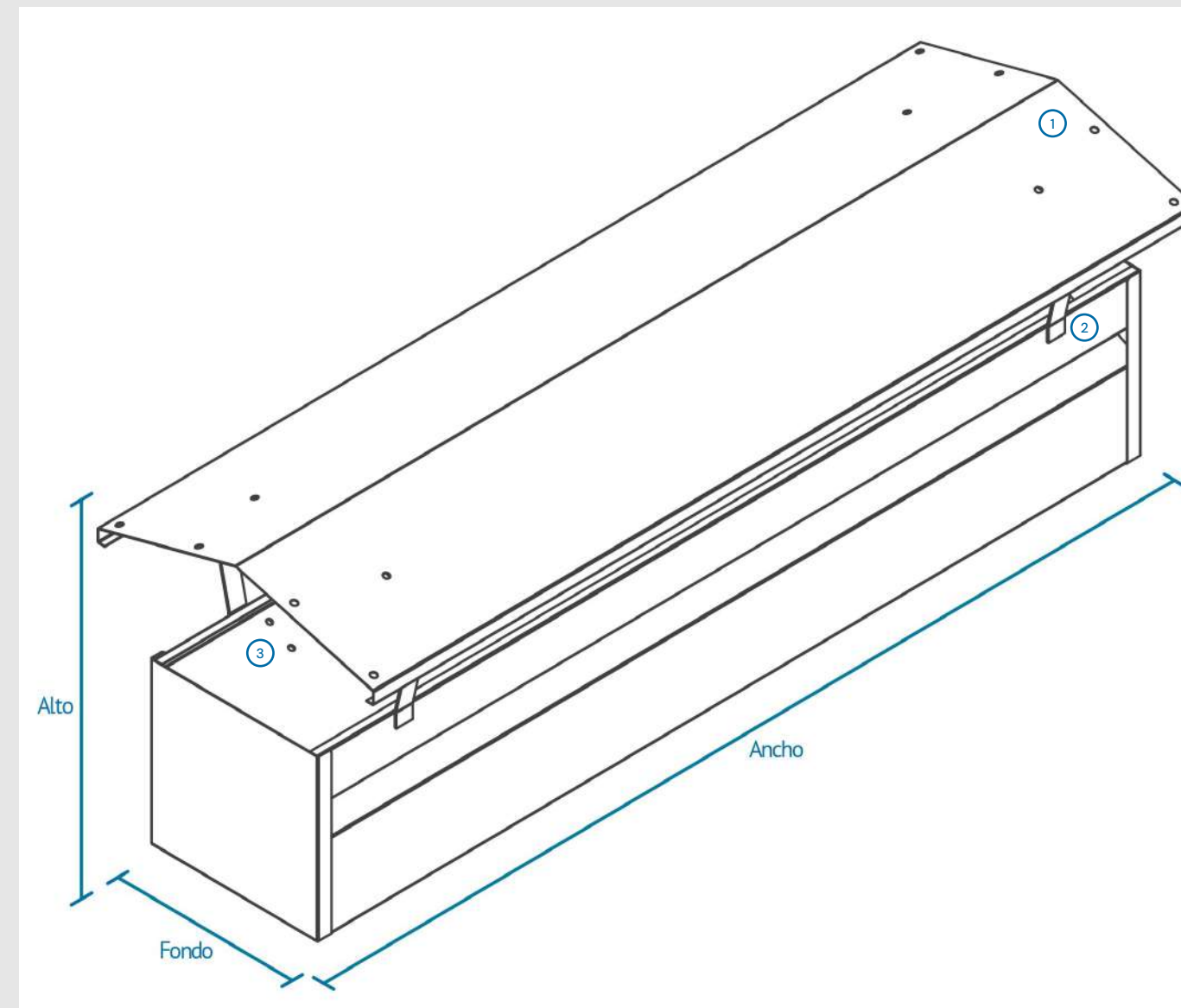
OPCIÓN 2 FALDÓN

Soporte del largo del caballete de acero inoxidable de 1mm de grosor.



CABALLETES

Ventilación natural para granjas



1. CUBIERTA

› Lámina de acero inoxidable 304 de 1mm.

2. PASAMANOS

› Fabricado con acero inoxidable 304 de 3mm.

3. APERTURA BASCULANTE

› Cierre hermético.

CABALLETES

Modelo	Ancho	Fondo	Alto	Ref.
1500	150cm	52cm	30cm	000.152.150
2000	200cm	52cm	30cm	000.152.200
2500	250cm	52cm	30cm	000.152.250
3000	300cm	52cm	30cm	000.152.300
3500	350cm	52cm	30cm	000.152.350
4000	400cm	52cm	30cm	000.152.400

CABALLETES

Modelo	Ref.
UNIÓN	000.152.930
POLEA	000.152.910
ALARGADOR	000.152.920
PLETINA	000.152.940
FALDÓN	000.152.200_4

BIENESTAR ANIMAL

01
CORRALES PARA ENGORDE

02
TOLVAS PARA ENGORDE

03
BEBEDEROS PARA ENGORDE

04
VENTILACIÓN PARA ENGORDE

05
BIENESTAR ANIMAL



PIG FUN BALANCE

Balancín con cadena antiestrés

Fijado de manera segura en la parte superior sin necesidad de recortes, este dispositivo de acero inoxidable pivota desde el centro, proporcionando a los cerdos una experiencia de entretenimiento única. Este ingenioso diseño no solo asegura la diversión de los animales, sino que también contribuye a la reducción de peleas, fomentando un ambiente más tranquilo y armonioso en la granja. El "Pig Fun Balance" es la solución perfecta para enriquecer la vida de los cerdos, promoviendo su bienestar y comportamiento saludable.

- > Fijado a la parte superior sin necesidad de recortes
- > Compatibilidad entre los distintos juguetes
- > Favorece la disminución de peleas
- > Ancho: 48cm
- > Fondo: 6,1cm
- > Alto: 14,5cm

Acero Inoxidable

ref. 000.221.500





STRAW TOY

Juguete con compartimiento para paja

Straw Toy es un juguete para paja para lechones y cerdos de engorde. Su diseño cónico único permite la inserción de paja por la parte superior, proporcionando una experiencia enriquecedora para los cerdos. La parte frontal del juguete presenta 75 agujeros estratégicamente ubicados, para permitir que la paja salga de manera controlada. Esta característica no solo fomenta la interacción y el juego entre los cerdos, sino que también les brinda una oportunidad adicional de enriquecer su dieta al comer la paja que cae.

- > Mejoran el bienestar animal
- > Sistemas modulares de fácil instalación
- > Compatibilidad entre los distintos juguetes
- > Ancho: 28cm
- > Fondo: 26,5cm
- > Alto: 60cm
- > Espesor: 1,5mm

Acero Inoxidable

ref. 000.221.701



CORNER TOY

Escuadra con cadena antiestrés

Juguete diseñado para mejorar el bienestar de los cerdos en granjas de destete y engorde. Este dispositivo es un pasamano de acero inoxidable diseñado para ser instalado en las esquinas de los corrales, proporcionando a los cerdos un entretenimiento interactivo y beneficioso para su desarrollo. Proporciona a sus animales un medio ambiente estimulante. Actúa, también, como refuerzo entre las vallas de los corrales.

- > La cadena permite al cerdo jugar (no incluida)
- > Actúa como refuerzo entre vallas
- > Compatibilidad entre los distintos juguetes
- > Ancho: 47,5cm
- > Alto: 4cm
- > Espesor: 4mm

Acero Inoxidable

ref. 000.221.101





Av. Alba Rosa, 43
Olot - 17800 - (Girona)
+34 972 692 085
info@porinox.com
www.porinox.com

**"INNOVANDO SOLUCIONES PARA
GRANJAS DEL FUTURO"**

