

ESPAÑOL



porinox

CATÁLOGO

# POLEAS

## 2024

EQUIPAMIENTO INTEGRAL PARA GRANJAS

[www.porinox.com](http://www.porinox.com)



# POLEAS

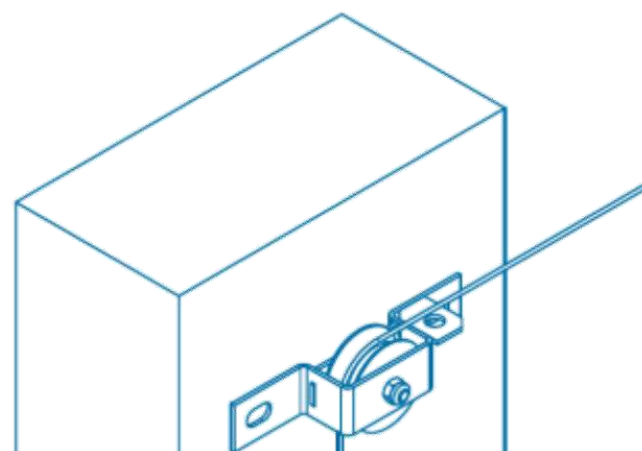
Para ventanas

Porinox ha desarrollado una línea propia de poleas, ofreciendo una solución para ventanas, nidos, caballetes, sistemas de alimentación, etc...

Las distintas soluciones se adaptan a sus necesidades, y a sea con poleas para esquina, en vertical, horizontal o de base móvil. Materiales de alta calidad, cuerpo fabricado en acero inoxidable y rueda fabricada en PVC o nylon, según sea la necesidad.

- > Soluciones para todo tipo de superficies
- > Distintos materiales según la necesidad
- > Distintos tamaños de rueda
- > Cuerpo fabricado en acero inoxidable
- > Materiales de alta calidad
- > Fácil instalación

■ Acero inoxidable



## E44

Polea para esquina de base fija

- > Diámetro de rueda: 44mm
- > Material de rueda: Nylon
- > Grueso de cable: De 1 a 5mm
- > Dos taladros M8 de fijación

■ Nylon



## H44

Polea horizontal de base fija

- > Diámetro de rueda: 44mm
- > Material de rueda: Nylon
- > Grueso de cable: De 1 a 5mm
- > Distancia de los tornillos: 12,2cm
- > 2 taladros M8

■ Nylon



## V44

Polea vertical de base fija

- > Diámetro de rueda: 44mm
- > Material de rueda: Nylon
- > Grueso de cable: De 1 a 5mm
- > Distancia de los tornillos: 5,5cm
- > 2 taladros M8

■ Nylon



### H68

Polea horizontal de base fija

- › Diámetro de rueda: 68mm
- › Material de rueda: PVC
- › Grueso de cable: De 1 a 4mm
- › Distancia de los tornillos: 14cm
- › 2 taladros M8

PVC



### H68P

Polea horizontal de base fija con pasamano

- › Diámetro de rueda: 68mm
- › Material de rueda: PVC
- › Grueso de cable: De 1 a 4mm
- › Distancia de los tornillos: 12,2cm
- › 2 taladros M8

PVC



### V68

Polea vertical de base fija

- › Diámetro de rueda: 68mm
- › Material de rueda: PVC
- › Grueso de cable: De 1 a 5mm
- › Distancia de los tornillos: 5,4cm
- › 2 taladros M8

PVC



### R68

Polea vertical de base rotatoria

- › Diámetro de rueda: 68mm
- › Material de rueda: PVC
- › Grueso de cable: De 1 a 5mm
- › 4 taladros M8

PVC



### H125

Polea horizontal de base fija

- › Diámetro de rueda: 125mm
- › Material de rueda: Nylon
- › Grueso de cable: De 1 a 8mm
- › Distancia de los tornillos: 18,8cm
- › 2 taladros M8

Nylon



### V125

Polea vertical de base fija

- › Diámetro de rueda: 125mm
- › Material de rueda: Nylon
- › Grueso de cable: De 1 a 8mm
- › Distancia de los tornillos: 7cm
- › 2 taladros M8

Nylon



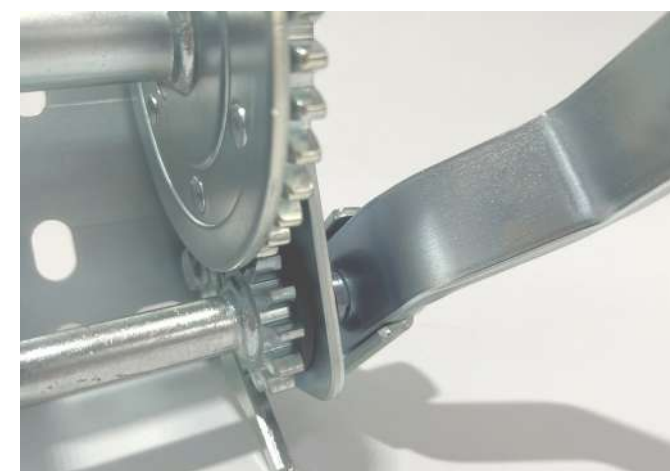
# TORNO CABRESTANTE

## Torniquete de engranaje

El torno cabrestante es un dispositivo especializado diseñado para facilitar el levantamiento y bajada de elementos pesados, como ventanas, caballetes o cumbresas utilizadas en granjas. Este producto incorpora un mecanismo de engranajes robusto que permite manejar cargas de hasta 750kg, lo que lo hace ideal para aplicaciones agrícolas y de construcción.

- › Incluye manivela fácil de girar
- › Soportes curvos reforzados con el chasis
- › Soporta hasta 3 pesos distintos: 270kg, 550kg y 750kg

Acero inoxidable









Av. Alba Rosa, 43  
Olot - 17800 - (Girona)  
+34 972 692 085  
info@porinox.com  
www.porinox.com

"INNOVANDO SOLUCIONES PARA  
GRANJAS DEL FUTURO"

