

ESPAÑOL



porinox

CATÁLOGO

GESTACIÓN

2024

EQUIPAMIENTO INTEGRAL PARA GRANJAS

www.porinox.com

EQUIPAMIENTO PARA GESTACIÓN

EXPERTOS EN FABRICACIÓN DE MATERIAL PARA GRANJAS

Desde el momento en el que se confirma el embarazo de la cerda es sumamente importante tomar más cuidados y medias en la alimentación y el bienestar del animal. De ello dependerá, en buena medida, el provecho que se saque a su vida reproductiva.

Además, el equipamiento debe estar reforzado porque las cerdas aumentan considerablemente su peso, por lo que ejercen mucha más fuerza.

También es muy importante mantener los equipos y las instalaciones limpias y desinfectadas para evitar la transmisión de cualquier enfermedad, tanto para la cerda como para el lechón.

Para ello Porinox ofrece equipamiento fabricado en acero inoxidable 304 y los separadores verticales en polipropileno de alta densidad para garantizar una gran resistencia y durabilidad a la vez que muy fácil de limpiar y desinfectar.

La dedicación de más de 15 años de fabricación propia de material para granjas nos ha permitido probar y analizar nuestros productos, para ofrecer actualmente un diseño mejorado y realizado con los mejores acabados.

Las inversiones en maquinaria y el subministro de materiales de calidad, garantizan un producto robusto, tenaz y duradero con el que conseguir el mejor rendimiento.

CONTENIDO

BEBEDEROS

04



COMEDEROS

09



VALLAS

12





BEBEDEROS GESTACIÓN



BEBEDEROS

Gama de bebederos para gestación

Los bebederos de Porinox están diseñados para ofrecer la máxima comodidad. Fabricados con acero inoxidable de alta calidad y soldados con soldadura robotizada para un resultado más resistente y duradero. Disponibles diferentes medidas y con varios complementos para adaptarlo a sus necesidades.

- > Fácil instalación
- > Tubo regulable
- > El chupete minimiza el desperdicio de agua
- > Limpieza rápida sin puntos de acumulación de suciedad
- > El acero inoxidable garantiza alta durabilidad y resistencia

Acero inoxidable



BEBEDEROS



A30 HEX

Bebedero para gestación

- › Ancho: 37,86cm
- › Nº de tubos: 1
- › Material: 1,5mm
- › Cuatro taladros Ø8 para fijarlo a la pared

Acero inoxidable

ref. 000.026.202



A26 PLUS-250

Bebedero para gestación

- › Ancho: 25cm
- › Nº de tubos: 1
- › Material: Cuerpo 1,5mm, lateral 1,5/2mm.
- › Dos taladros Ø9 para fijarlo a la pared

Acero inoxidable

Consultar referencia según lateral



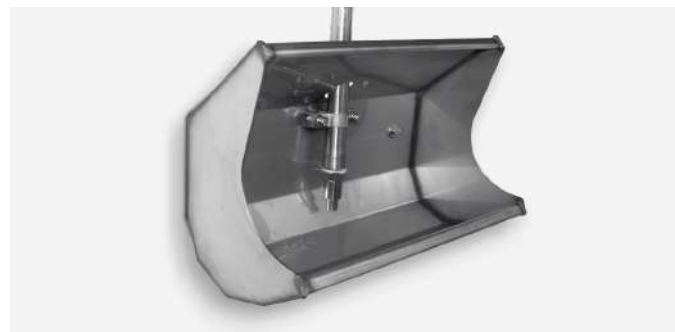
A28M ALAS

Bebedero para gestación

- › Ancho: 20cm
- › Nº de tubos: 1
- › Material: Cuerpo 2mm, lateral 1,5mm.
- › Cuatro taladros Ø9 para fijarlo a la pared

Acero inoxidable

ref. 000.026.3131



A26 PLUS-320

Bebedero para gestación

- › Ancho: 32cm
- › Nº de tubos: 1
- › Material: Cuerpo 1,5mm, lateral 1,5/2mm.
- › Dos taladros Ø9 para fijarlo a la pared

Acero inoxidable

Consultar referencia según lateral

01

BEBEDEROS

COMPLEMENTOS



02

COMEDEROS



TUBO MACHO-HEMBRA

Complemento para bebedero de gestación

- › Extremos: macho-hembra
- › Diámetro: 1/2"
- › Longitud: 1,20m

Acero inoxidable

ref. 000.021.202



GRAPA PUENTE

Complemento para bebedero de gestación

- › Nº de taladros: 2
- › Fijación en la cara lateral del panel y al tubo de Ø1/2"
- › Material: acero inoxidable 304 de 1,5mm

Acero inoxidable

ref. 000.021.105

03

VALLAS



CHUPETE INOX PARA GESTACIÓN

Complemento para bebedero de gestación

- › Extremo: macho
- › Diámetro: 1/2"
- › Longitud: 6cm

Acero inoxidable

ref. 001.012.001



GRAPA C

Complemento para bebedero de gestación

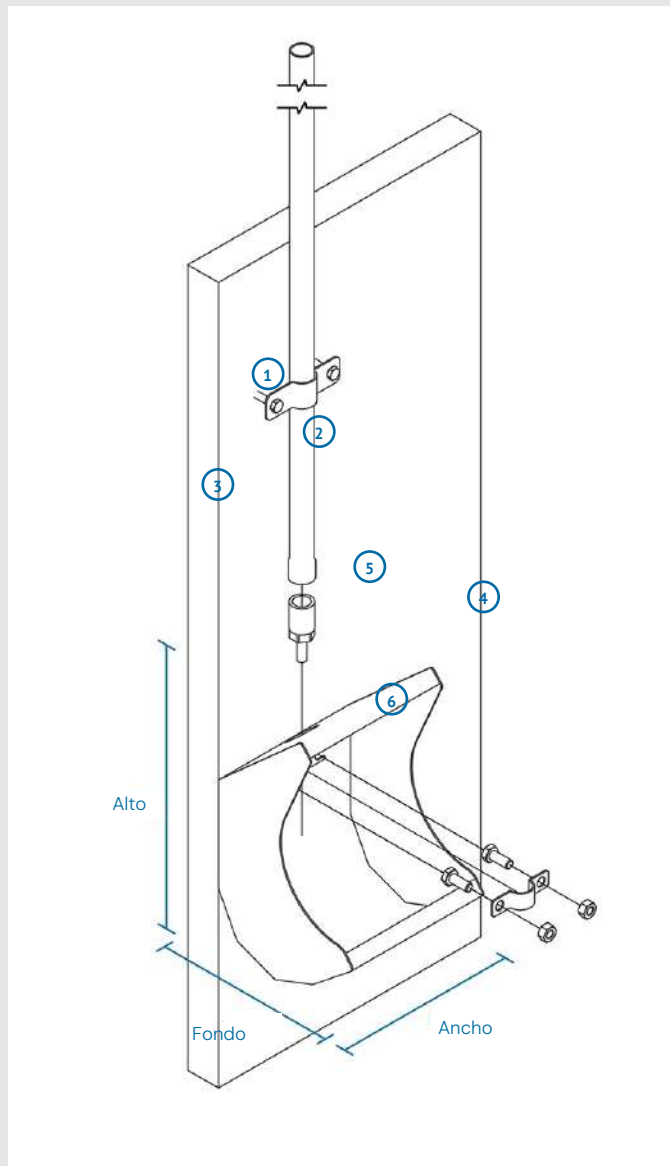
- › Nº de taladros: 2
- › Fijación tubo a panel.
- › Material: acero inoxidable 304 de 1,5mm

Acero inoxidable

ref. 000.021.115

BEBEDEROS

Gestación



1. GRAPA SUJECIÓN PUENTE

- › Fijación en la cara lateral del panel y al tubo de Ø1/2”.
- › Extremos macho-hembra.
- › Fabricado con acero inoxidable 304.

2. TUBO

- › Tubo de Ø1/2” x 1,20m de longitud.
- › Extremos macho-hembra.
- › Fabricado con acero inoxidable 304.

3. CHUPETE GESTACIÓN

- › Roscado al tubo por la parte inferior.
- › Dimensiones: Ø1/2”cm x 6cm.
- › Fabricado con acero inoxidable 304.

4. GRAPA

- › Incluida.
- › Fijada a la grapa posterior con tornillos.
- › Fabricado con acero inoxidable de 1,5mm.

5. TORNILLERÍA

- › Incluida.
- › Tornillo: DIN 933 M8x20.
- › Tuerca: DIN 985 M8.

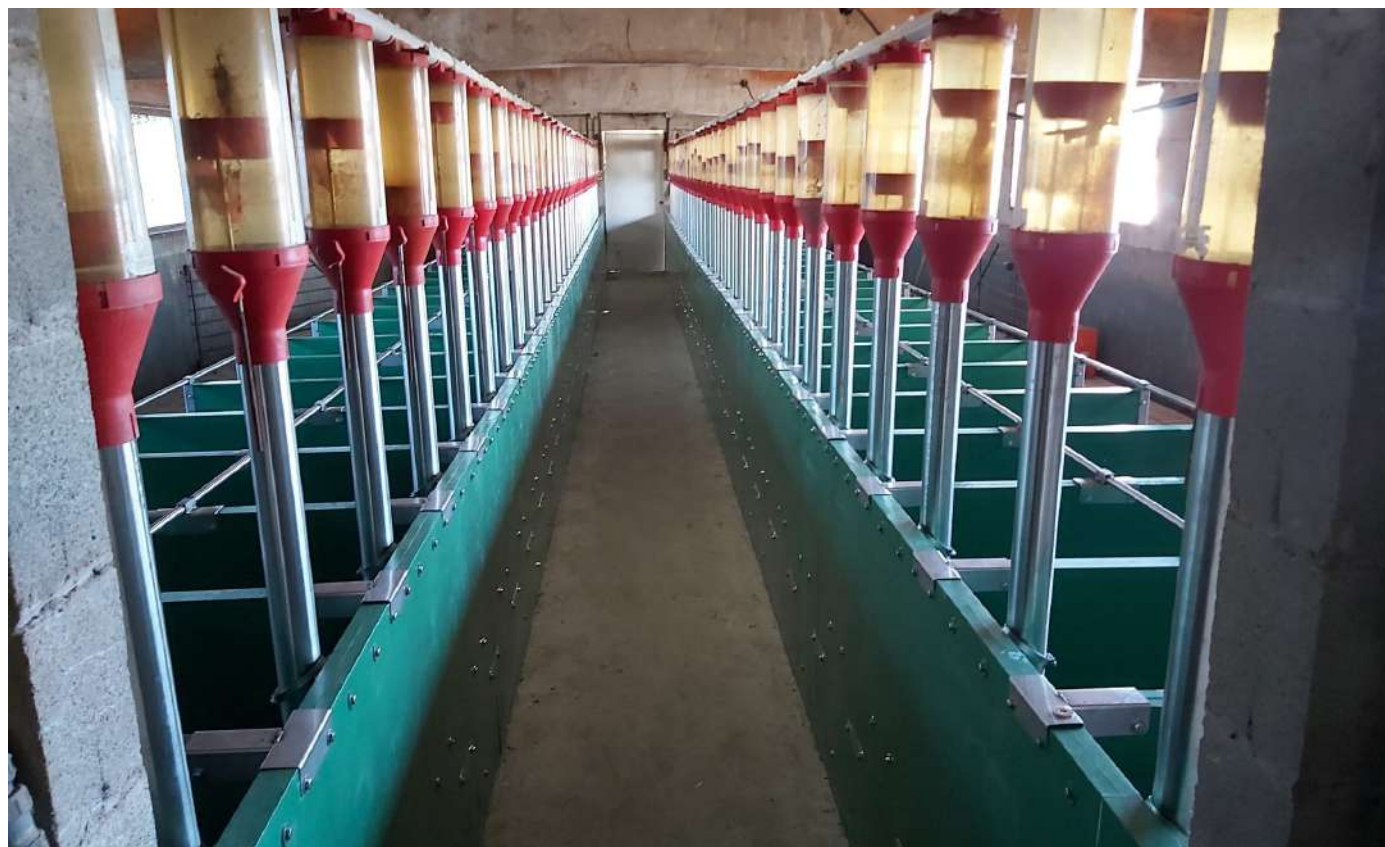
≡ BEBEDEROS PARA GESTACIÓN

Modelo	Ancho	Fondo	Alto	Lat.	Ref.
A30 HEX	37,86cm	52,35cm	26,75cm	1,5mm	000.026.202
A26 PLUS-250	25cm	15cm	25cm	1,5mm	000.023.225
A26 PLUS-250	25cm	15cm	25cm	2mm	000.023.222
A26 PLUS-320	32cm	15cm	25cm	1,5mm	000.023.235
A26 PLUS-320	32cm	15cm	25cm	2mm	000.023.232
A28M ALAS	20cm	20cm	175cm	2mm	000.026.313

≡ COMPLEMENTOS

Modelo	Ref.
TUBO MACHO-HEMBRA 1/2”	001.012.001
CHUPETE PARA ENGORDE	000.021.321
GRAPA PUENTE	000.021.105
GRAPA C	000.021.115

COMEDEROS GESTACIÓN



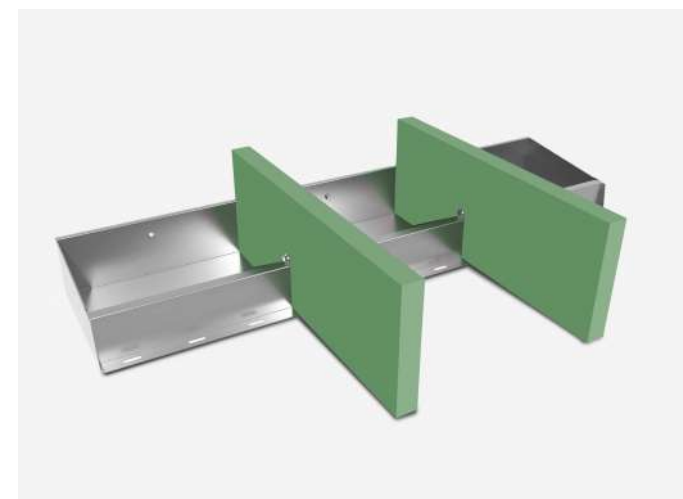
SEMIBOXES

Comedero gestación

Los comederos Semiboxes para gestación están diseñados para ofrecer a la cerda todo el alimento necesario para su proceso. Se desarrollan con un sistema de división lineal que garantiza un espacio óptimo para cada animal.

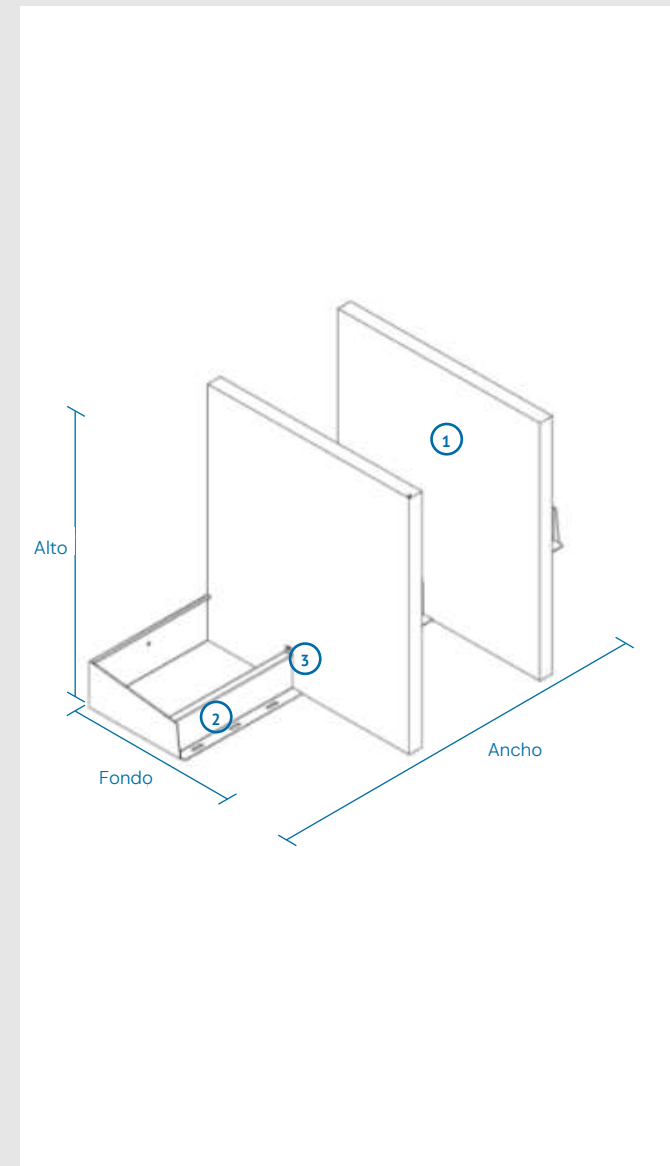
- > Comedero lineal, con divisores, ideal para gestación
- > Apto para la alimentación tanto en seco como en líquido
- > Comedero fabricado en acero inoxidable 304 y separador realizado con Porpanel®
- > Fácil instalación
- > Larga durabilidad y resistencia

■ Acero inoxidable ■ Porpanel®



COMEDEROS

Gestación



1. PORPANEL®

- > Panel polipropileno de 100cm de altura.
- > Higiénico y fácil limpieza.
- > Impermeable.

2. CUERPO INOX

- > Comedero realizado en chapa de 1,5cm de grosor.
- > Ancho de separación de 45-50cm.
- > Longitud a medida según pedido.

3. FIJACIÓN PANEL-CUERPO

- > Fijación hecha con orejas con un tornillo pasante.

COMEDEROS

Modelo	Ancho	Fondo	Alto	Ref.
*SEMIBOXES	-	80cm	100cm	000.032.90X

**Para diferentes medidas, consultar disponibilidad*



VALLAS GESTACIÓN



VALLAS

Corrales para gestación

Porinox ofrece una amplia versatilidad de diseño para la configuración de las cuadras. Sabemos de la importancia que tiene la robustez de las vallas en las cuadras de gestación, es por eso que el panel base PORPANEL® de 5 cm de espesor nos garantiza una alta resistencia y una larga durabilidad. Su superficie, extremadamente lisa, facilita la limpieza y la desinfección. La versatilidad del Porpanel nos ofrece la posibilidad de fabricar vallas de cualquier medida soldado las piezas entre sí. Los herrajes de inoxidable diseñados por Porinox, están pensados para resistir los esfuerzos y los embistes de los animales de mayor peso.

- > División de corral sólida
- > Sistema de montaje modular, adaptándose a cualquier espacio
- > Fabricado en polipropileno, resistente a los corrosivos
- > Interior del panel reticulado, dando mayor resistencia a los golpes
- > Longitud máxima del panel: 6m
- > Herrajes de 1m de altura.

Acero inoxidable Porpanel®

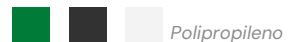




VALLA CIEGA

Porpanel® sólido

- › Porpanel® sólido de 5 cm de grosor
- › Altura del panel de 100cm



Polipropileno

Consultar referencia con oficina técnica



SISTEMA ESPADA Y RUEDA

Puertas de corral para gestación

- › Fácil de instalar
- › Fácil de limpiar
- › Rueda que permite el movimiento de la puerta



Acero inoxidable

000.117.152 (cuerpo superior)
000.117.151 (cuerpo inferior)



PATENTADO



SISTEMA EASYOP

Herraje para cierre de puerta

- › Permite el movimiento de la puerta
- › Garantiza el cierre del corral con el seguro mecánico
- › Producto patentado
- › 6 taladros M8 (contando el cierre inferior)



Acero inoxidable

000.116.383_1 (cuerpo superior)
000.116.100_2 (cuerpo inferior)

01
BEBEDEROS

SISTEMA EASYOP

Sistema modular y adaptable

Adaptable a distintos niveles de suelo

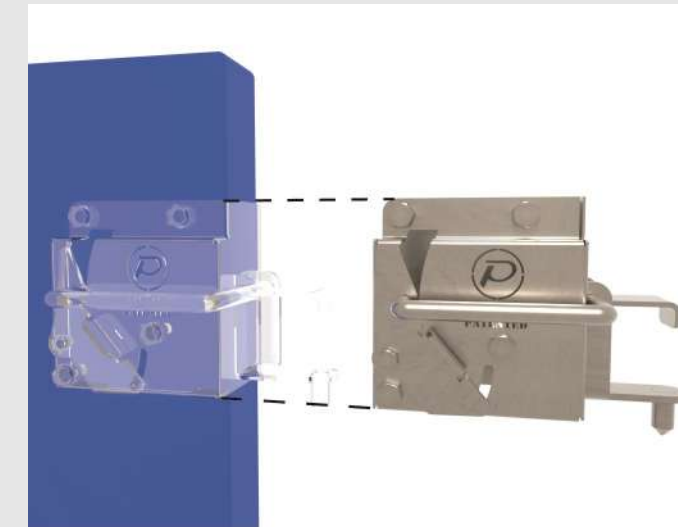


Tolerancia a la dilatación



02
COMEDEROS

Sin necesidad de encajes

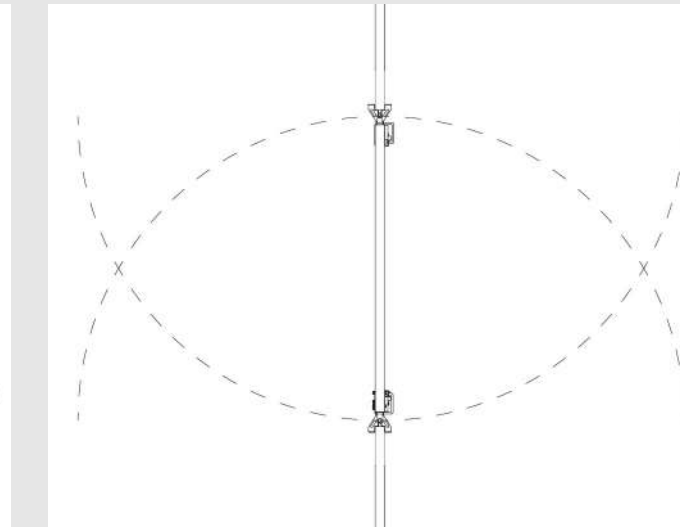


Cierre con bloqueo automático



03
VALLAS

Apertura hacia todas direcciones



Sistema de fácil posicionamiento



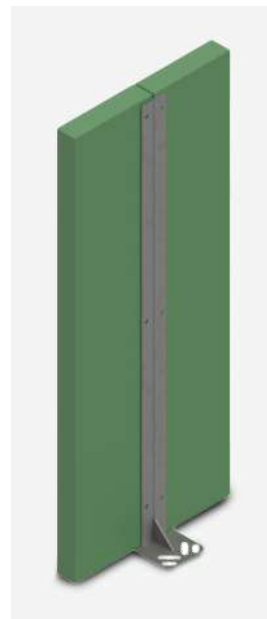
ANCLAJES Y FIJACIONES

H FIJA 2 PANELES

Herraje unión 2 paneles

- › Doble U para unir 2 paneles en línea
- › Base de 3mm con nervio soldado para mayor resistencia de fijación
- › Altura de 100cm
- › 6 taladros M8

Acero inoxidable



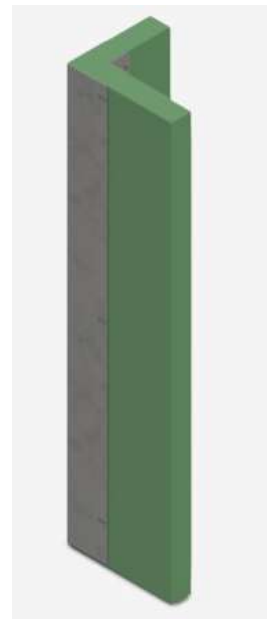
ref. 000.201.104

L FIJA 2 PANELES

Herraje unión 2 paneles en L

- › Doble L para unir 2 paneles en ángulo de 90°
- › Aporta resistencia a la esquina que es un lugar de impacto
- › Altura de 100cm
- › 6 taladros M8

Acero inoxidable



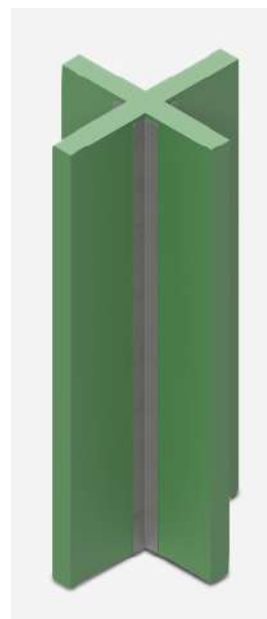
ref. 000.201.102

L FIJA 4 PANELES

Herraje unión 4 paneles

- › Cuatro L para unir 4 paneles en perpendicular
- › Cubre la unión de arriba abajo para evitar puntos de acumulación de suciedad
- › Altura de 100cm
- › 12 taladros M8

Acero inoxidable



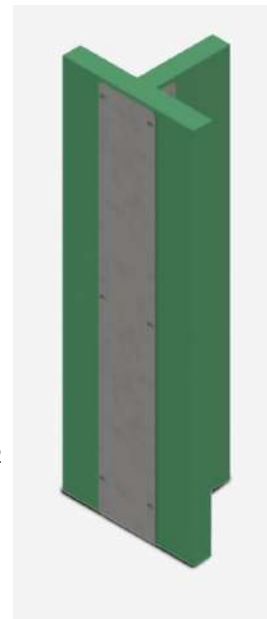
ref. 000.201.105

T FIJA 2 PANELES

Herraje unión 2 paneles en T

- › Doble L con contra pletina para unir 2 paneles en perpendicular
- › Cubre la unión de arriba abajo para evitar puntos de acumulación de suciedad
- › Altura de 100cm

Acero inoxidable



ref. 000.201.101

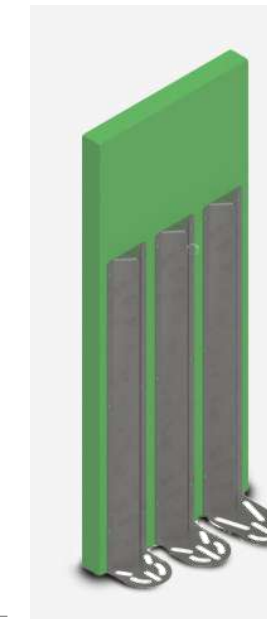


DELTA ANGULAR

Anclaje para valla

- › Asegura la verticalidad de los paneles y evita su flexión
- › 3 medidas de base para ajustarse a la pisada del slat
- › Altura de 70cm

Acero inoxidable



ref. 000.204.700

U FIJA PARED

Herraje de fijación a pared

- › Fija el panel a la pared verticalmente
- › 3 taladros M8 para el panel
- › Altura de 100cm

Acero inoxidable



ref. 000.203.551

03 VALLAS



T

Anclaje para vallas

- › Fijación entre paneles
- › Asegura la junta de hasta 3 paneles, en forma de T, por la parte superior e inferior
- › 3 taladros M8

Acero inoxidable

ref. 000.201.502



TAPAS DE EVACUACIÓN

Complemento gestación

- › Fabricado con acero inoxidable 304
- › Chapa perforada o sólida
- › Medidas: 220x217cm

Acero inoxidable

000.202.100 (tapa con rejilla)
000.202.200 (tapa sólida)



Av. Alba Rosa, 43
Olot - 17800 - (Girona)
+34 972 692 085
info@porinox.com
www.porinox.com

**"INNOVANDO SOLUCIONES PARA
GRANJAS DEL FUTURO"**

