

ESPAÑOL

porinox



porinox

CATÁLOGO

# AUTOMATISMOS 2024

EQUIPAMIENTO INTEGRAL PARA GRANJAS

[www.porinox.com](http://www.porinox.com)

# AUTOMATISMOS PORINOX

## EXPERTOS EN FABRICACIÓN DE AUTOMATISMOS

En Porinox hemos desarrollado un sistema modular de automatización para distribución de pienso. 15 años de experiencia garantizan las mejores soluciones y fiabilidad del sistema.

Ofrecemos doble modalidad, sistema de distribución en espiral y sistema de distribución en cadena. Actualmente, fabricamos en su totalidad los sistemas de automatismos de pienso. Ambos conjuntos son modulares y altamente adaptables a las necesidades de cada cliente.

Además, disponemos de tecnología de personalización de las tapas de todos los dispositivos para poder adaptarlas a las necesidades de cada proyecto.

Las inversiones en maquinaria y el suministro de materiales de alta calidad, garantizan que todos los productos tengan una larga vida útil y una alta fiabilidad.

# CONTENIDO

SISTEMA DE  
DISTRIBUCIÓN  
EN ESPIRAL

04



SISTEMA DE  
DISTRIBUCIÓN EN  
CADENA

14



ACCESORIOS  
LÍNEAS DE  
ALIMENTACIÓN

31





# DISTRIBUCIÓN EN ESPIRAL



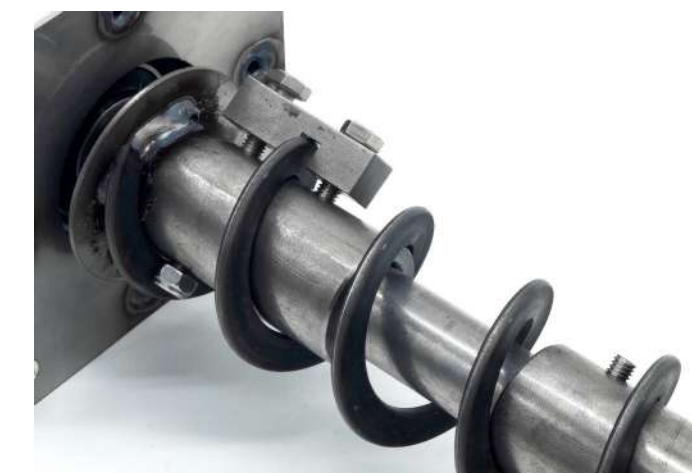
# DISTRIBUCIÓN EN ESPIRAL

## Sistema de transporte de pienso en espiral sinfín

El sistema de distribución de pienso en espiral es apto para todo tipo de pienso seco, harina, pelets o gránulos. Transporte sin pérdidas con diferentes opciones de tamaño de tubería: 5,5cm, 7,5cm o 9cm. Este sistema automático de transporte, es un conjunto modular que se adapta a cualquier tipo y tamaño de instalación, y puede soportar altas capacidades de transporte. Requiere muy poco mantenimiento y supone una reducción de la mano de obra y tiempo de manejo.

Está compuesto por tubos y curvas de PVC tratado, para aumentar la resistencia contra el desgaste; cajetines simples y dobles, unidades de salida del silo y una amplia variedad de complementos que ofrecen un buen funcionamiento del sistema.

Todos los componentes están diseñados y fabricados con materiales de alta calidad para garantizar el funcionamiento y la durabilidad del sistema.



## DISPOSITIVOS DE DISTRIBUCIÓN EN ESPIRAL



### UNIDAD DE CONTROL SUPERIOR

Tapa de acceso superior

- › Entrada para tubo PVC de Ø55mm, Ø75mm o Ø90mm
- › Cono de salida de Ø75mm o Ø90mm
- › Todos los elementos incluidos

Acero inoxidable

Ref. consultar pág. 12



### CUERPO UNIVERSAL SUPERIOR

Para unidad de control

- › Fabricado en acero inoxidable 304 de 2mm
- › Apertura superior

Acero inoxidable

Ref. consultar pág. 12



### UNIDAD DE CONTROL LATERAL

Tapa de acceso lateral

- › Entrada para tubo PVC de Ø55mm, Ø75mm o Ø90mm
- › Cono de salida de Ø75mm o Ø90mm
- › Todos los elementos incluidos

Acero inoxidable

Ref. consultar pág. 12



### CUERPO UNIVERSAL LATERAL

Para unidad de control

- › Fabricado en acero inoxidable 304 de 2mm
- › Apertura lateral

Acero inoxidable

Ref. consultar pág. 12



### CAJETÍN CON EJE SIMPLE

Automatismo para pienso

- › Disponible para tubos de PVC de Ø55mm, Ø75mm y Ø90mm
- › Incluye un eje y un casquillo
- › Fabricado en acero inoxidable 304 de 1,5mm

Acero inoxidable

Ref. consultar pág. 12



### CAJETÍN TÁNDEM SIMPLE

Automatismo para pienso

- › Disponible para tubos de PVC de Ø55mm, Ø75mm y Ø90mm
- › Incluye 2 casquillos
- › Fabricado en acero inoxidable 304 de 1,5mm
- › 1 salida

Acero inoxidable

Ref. consultar pág. 12



### CAJETÍN CUERPO SIMPLE

Automatismo para pienso

- › Disponible para tubos de PVC de Ø55mm, Ø75mm y Ø90mm
- › Fabricado en acero inoxidable 304 de 1,5mm
- › 1 salida

Acero inoxidable

Ref. consultar pág. 12



### CAJETÍN CON EJE DOBLE

Automatismo para pienso

- › Disponible para tubos de PVC de Ø55mm, Ø75mm y Ø90mm
- › Incluye 2 ejes y 2 casquillos
- › Fabricado en acero inoxidable 304 de 1,5mm
- › 2 salidas

Acero inoxidable

Ref. consultar pág. 12



### CAJETÍN TÁNDEM DOBLE

Automatismo para pienso

- › Disponible para tubos de PVC de Ø55mm, Ø75mm y Ø90mm
- › Incluye 4 casquillos
- › Fabricado en acero inoxidable 304 de 1,5mm
- › 2 salidas

Acero inoxidable

Ref. consultar pág. 12



### CAJETÍN CUERPO DOBLE

Automatismo para pienso

- › Disponible para tubos de PVC de Ø55mm, Ø75mm y Ø90mm
- › Fabricado en acero inoxidable 304 de 1,5mm
- › 2 salidas

Acero inoxidable

Ref. consultar pág. 12

## COMPLEMENTOS



### EJE Ø55, Ø75 y Ø90

Para cajetín

- › Compatible con sistema de espiral sinfín

Acero inoxidable

Ref. consultar pág. 12



### EJE DE UNIDAD DE CONTROL

Para unidad de control

- › 3 diámetros disponibles para unidad de control de: Ø55mm, Ø75mm y Ø90mm
- › Fijación espiral a motor

Acero inoxidable

Ref. consultar pág. 12



### PARO FINAL DE CARRERA

Para unidad de control

- › Fijado al cajetín con 2 tornillos de Ø4mm
- › Fabricado en plástico

PVC

Ref. consultar pág. 12



### CONO UNIDAD DE CONTROL

Para unidad de control

- › 2 diámetros disponible para tubo de PVC de Ø75mm o Ø90mm
- › Fijado al cajetín mediante 4 tornillos Ø4mm
- › Fabricado en plástico

PVC

Ref. consultar pág. 12



### CASQUILLO INTERIOR

Para cajetín y unidad de control

- › 3 diámetros disponibles para tubo PVC de: Ø55mm, Ø75mm y Ø90mm
- › 4 tornillos M8

Acero inoxidable

Ref. consultar pág. 12 y 13



### CASQUILLO EXTERIOR

Para cajetín y unidad de control

- › 3 diámetros disponibles para tubo PVC de: Ø55mm, Ø75mm y Ø90mm
- › 4 tornillos M8

Acero inoxidable

Ref. consultar pág. 12 y 13



### ADAPTADOR UNIDAD DE CONTROL Y CAJETÍN

Reenvíos en las líneas de alimentación

- › Compatible con cajetines simples y dobles
- › Compatible con unidad de control con apertura lateral y superior
- › Posibilidad de grabar el logotipo del comprador

Acero inoxidable

000.017.410



### RASERA INOX

Conexión al silo a la línea de alimentación

- › Diámetro de Ø44mm
- › No proporciona sabor ni olor al pienso / harina
- › Durabilidad
- › Resistencia a la corrosión

Acero inoxidable

000.013.915



### RASERA PVC / INOX

Conexión al silo a la línea de alimentación

- › Guías de la trampilla de acero inoxidable
- › Salida en horizontal o con inclinación
- › Incorpora goma de caucho para evitar pérdidas
- › Limpieza fácil

PVC i Acero inoxidable

000.013.916



### CONO RASERA

Conexión con la rasera

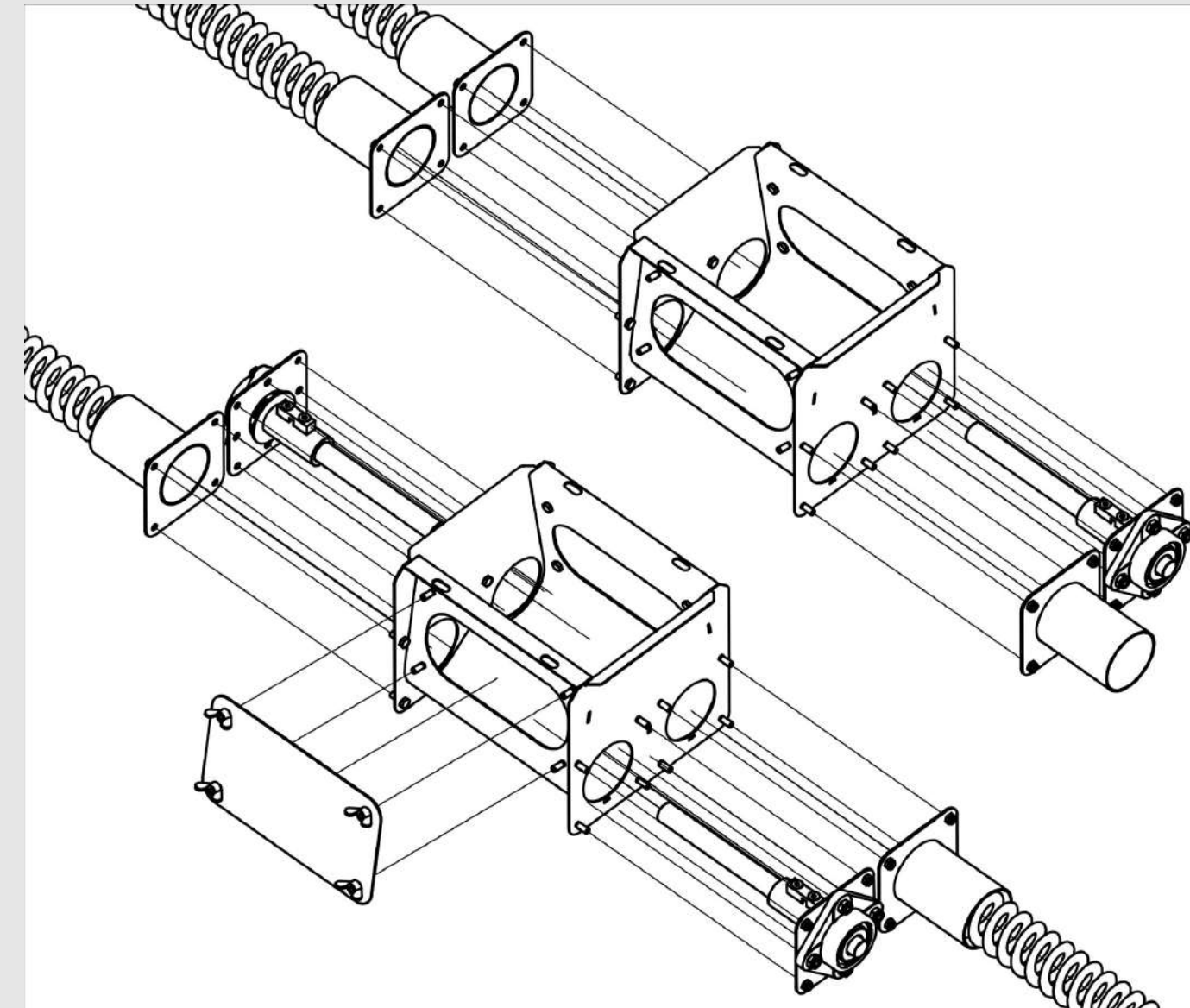
- › Diámetro de Ø44mm
- › No proporciona sabor ni olor al pienso / harina
- › Durabilidad
- › Resistencia a la corrosión

PVC

001.382.013

## SISTEMA MODULAR

Adaptable a todas las situaciones



### SISTEMA DE ENCAJE

Casquillo interior

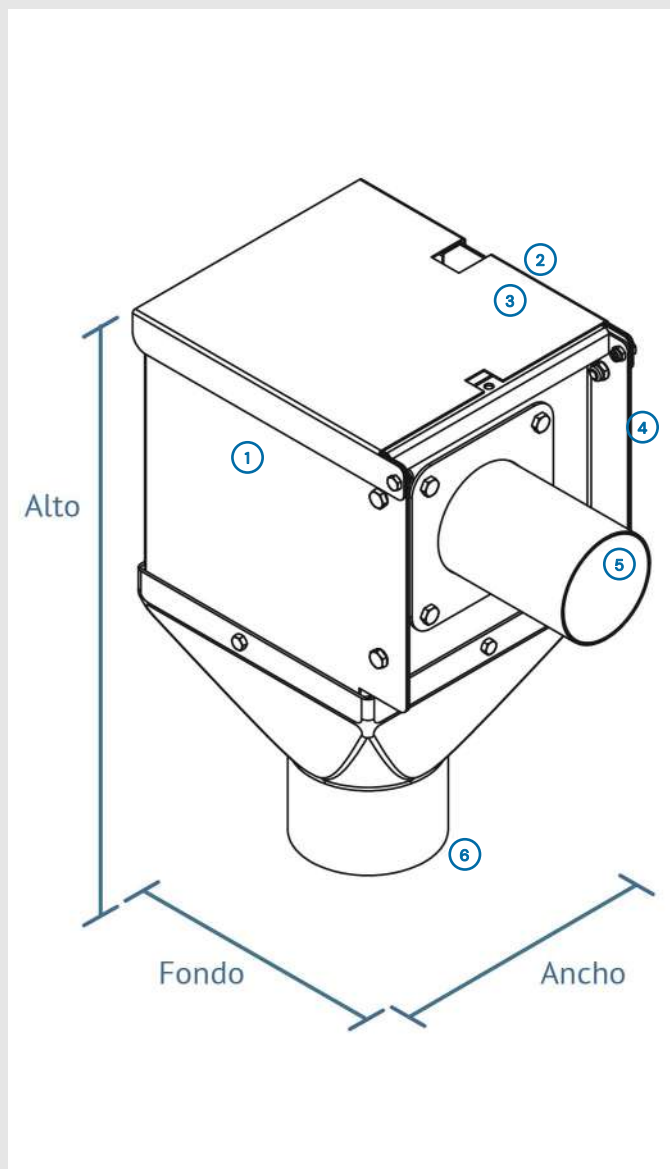


Casquillo exterior



# UNIDADES DE CONTROL

Para el transporte de pienso



## 1. CUERPO

- › Fabricado de una sola pieza, une todos los elementos.
- › Fabricado con acero inoxidable 304 de 1mm.

## 2. FINAL DE CARRERA

- › Fijado al interior a la parte interior del cuerpo.
- › Fijado con 2 tornillos.

## 3. TAPA

- › Con apertura para inspección interior.

## 4. TORNILLOS

- › Tornillos de fijación fabricados en acero inoxidable.

## 5. CASQUILLO EXTERIOR O INTERIOR

- › Fabricado con acero inoxidable 304 de 2mm
- › 3 tamaños disponibles Ø55mm, Ø75mm y Ø90mm.

## 6. CONO

- › Fabricado con PVC.
- › 2 tamaños disponibles, para tubo de PVC de Ø75mm o Ø90mm.

## COMPLEMENTOS

Modelo	Ancho	Fondo	Alto	Ref.
CASQUILLO INT. Ø55mm	11cm	11cm	10cm	000.017.550
CASQUILLO INT. Ø75mm	11cm	11cm	10cm	000.017.570
CASQUILLO INT. Ø90mm	11cm	11cm	10cm	000.017.590
CASQUILLO EXT. Ø55mm	11cm	11cm	10cm	000.017.551
CASQUILLO EXT. Ø75mm	11cm	11cm	10cm	000.017.571
CASQUILLO EXT. Ø90mm	11cm	11cm	10cm	000.017.591

## UNIDADES DE CONTROL CON APERTURA SUPERIOR

Modelo	ØCono	Ancho	Fondo	Alto	Ref.
Ø55mm	Ø7,5cm	21,5cm	28,5cm	29,5cm	000.014.575
Ø75mm	Ø7,5cm	21,5cm	21,5cm	29,5cm	000.014.775
Ø90mm	Ø7,5cm	21,5cm	21,5cm	29,5cm	000.014.975
Ø55mm	Ø9cm	21,5cm	21,5cm	32,5cm	000.014.590
Ø75mm	Ø9cm	21,5cm	21,5cm	32,5cm	000.014.790
Ø90mm	Ø9cm	21,5cm	21,5cm	32,5cm	000.014.990
CUERPO UNIVERSAL SUP.		18,2cm	21,5cm	18,7cm	000.014.100

## UNIDADES DE CONTROL CON APERTURA LATERAL

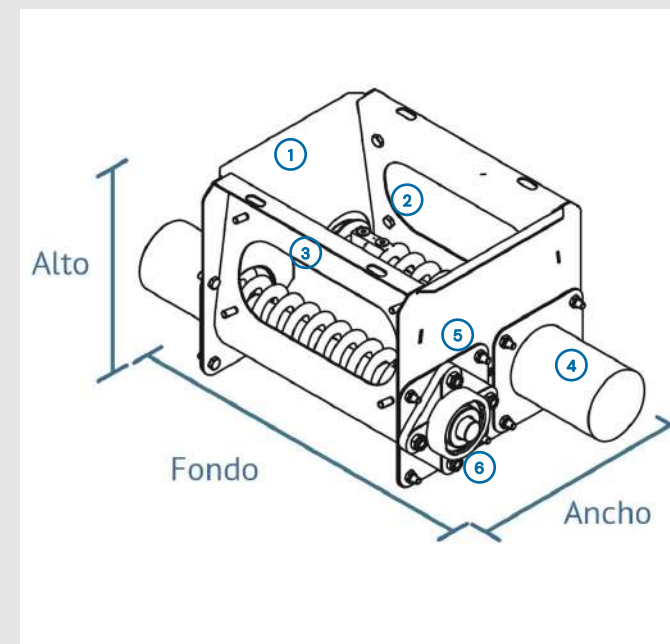
Modelo	ØCono	Ancho	Fondo	Alto	Ref.
Ø55mm	Ø7,5cm	21,5cm	28,5cm	29,5cm	000.014.275
Ø75mm	Ø7,5cm	21,5cm	21,5cm	29,5cm	000.014.375
Ø90mm	Ø7,5cm	21,5cm	21,5cm	29,5cm	000.014.475
Ø55mm	Ø9cm	21,5cm	21,5cm	32,5cm	000.014.290
Ø75mm	Ø9cm	21,5cm	21,5cm	32,5cm	000.014.390
Ø90mm	Ø9cm	21,5cm	21,5cm	32,5cm	000.014.490
CUERPO UNIVERSAL LAT.		18,2cm	21,5cm	18,7cm	000.014.200

## COMPLEMENTOS

Modelo	Ancho	Fondo	Alto	Ref.
ADAPTADOR	21,4cm	27,5cm	3,35cm	000.017.410
PARO FINAL CARRERA CON CARCASA	8cm	3cm	17,5cm	001.221.102
PARO FINAL DE CARRERA SIN CARCASA	8cm	3cm	17,5cm	001.221.101
CONO Ø75mm	18,5cm	18,5cm	18cm	001.103.075
CONO Ø90mm	18,5cm	18,5cm	15cm	001.103.090
EJE Ø55mm	2,2cm	14cm	-	000.017.205
EJE Ø75mm	3,3cm	7cm	-	000.017.207
EJE Ø90mm	4,5cm	4cm	-	000.017.209

# CAJETINES

Para automatismos de pienso



## 1. CUERPO

- › Soldadura robotizada.
- › Fabricado con acero inoxidable de 304 de 1,5mm.

## 2. TAPA

- › Sujeta al cuerpo con 4 tuercas mariposa, aseguran y el cierre y permite la inspección interior.
- › Fabricada con acero inoxidable 304 embutido.

## 3. GOMA

- › Asegura el cierre hermético de la tapa, evitando contaminación y las pérdidas de pienso.
- › Fabricada con caucho.

## 4. CASQUILLO

- › Fijado al cuerpo con 4 tuercas M6.
- › Fabricado con acero inoxidable 304 de 2mm de grueso.

## 5. TORNILLOS

- › Soldados al cuerpo, permiten la fijación de ejes y casquillos.

## 6. EJE

- › Fabricado con PVC.
- › 2 tamaños disponibles, para tubo de PVC de Ø75mm o Ø90mm.

## COMPLEMENTOS

Modelo	Ancho	Fondo	Alto	Ø	Ref.
ADAPTADOR	21,4cm	27,5cm	3,35cm	-	000.017.001
RASERA INOX	44cm	65,4cm	22,8cm	44cm	000.013.915
RASERA INOX / PVC	21,5cm	56,3cm	4,5cm	-	000.013.916
CONO PVC	44cm	44cm	27,5cm	44cm	001.382.013

## CAJETINES

Modelo	Ancho	Fondo	Alto	Ref.
CUERPO SIMPLE Ø55mm	26,5cm	21cm	19cm	000.011.150
SIMPLE CON EJE Ø55mm	37,8cm	21cm	19cm	000.011.151
SIMPLE TÁNDEM Ø55mm	46,5cm	21cm	19cm	000.011.152
CUERPO SIMPLE Ø75mm	26,5cm	21cm	19cm	000.011.170
SIMPLE CON EJE Ø75mm	37,8cm	21cm	19cm	000.011.171
SIMPLE TÁNDEM Ø75mm	46,5cm	21cm	19cm	000.011.172
CUERPO SIMPLE Ø90mm	26,5cm	21cm	19cm	000.011.190
SIMPLE CON EJE Ø90mm	37,8cm	21cm	19cm	000.011.191
SIMPLE TÁNDEM Ø90mm	46,5cm	21cm	19cm	000.011.192
CUERPO DOBLE Ø55mm	27,2cm	23,1cm	21cm	000.011.250
DOBLE CON EJE Ø55mm	40,2cm	23,1cm	21cm	000.011.251
DOBLE TÁNDEM Ø55mm	47,2cm	23,1cm	21cm	000.011.252
CUERPO DOBLE Ø75mm	27,2cm	23,1cm	21cm	000.011.270
DOBLE CON EJE Ø75mm	40,2cm	23,1cm	21cm	000.011.271
DOBLE TÁNDEM Ø75mm	47,2cm	23,1cm	21cm	000.011.272
CUERPO DOBLE Ø90mm	27,2cm	23,1cm	21cm	000.011.290
DOBLE CON EJE Ø90mm	40,2cm	23,1cm	21cm	000.011.291
DOBLE TÁNDEM Ø90mm	47,2cm	23,1cm	21cm	000.011.292



# DISTRIBUCIÓN EN CADENA

01  
SISTEMA DE TRANSPORTE EN ESPIRAL

## DISTRIBUCIÓN EN CADENA

Sistema de transporte de pienso por cadena

02  
SISTEMA DE TRANSPORTE EN CADENA

El sistema de distribución de pienso en cadena está especialmente diseñado para instalaciones porcinas que utilicen el pienso seco en forma de harina, migajas o pelets. Es un conjunto modular, compuesto de diferentes dispositivos, que se adapta a cualquier tipo y tamaño de instalación.

La distribución de pienso se puede hacer desde la salida del silo sin necesidad de implantar un sin fin de espiral.

Está compuesto por un conjunto de elementos que se

03  
ACCESORIOS LÍNEA DE ALIMENTACIÓN

encargan de descargar el pienso del interior de los silos y transportarlo hasta las tolvas, comederos o dosificadores.

Todos los componentes están diseñados y fabricados con materiales de alta calidad para garantizar el funcionamiento y la durabilidad del sistema.







# UNIDAD DE CARGA MANUAL

## Distribución de pienso sin motor

Porinox ha desarrollado 2 modelos de unidad de carga, de 1 y 2 salidas, para tubo de Ø60mm. Fijándose con 6 tornillos M8 a la salida del silo. Fabricadas en acero inoxidable 304 de 1,5mm.

El sistema de cierre está integrado al cuerpo, asegurando un mejor cierre y funcionamiento.

- > Tapa de inspección
- > Casquillos soldados para tubo de Ø60mm
- > Cierre integrado
- > Martillo vibrador integrado
- > Fabricado en acero inoxidable 304 de 1,5mm
- > Pomo de cierre fabricado en PVC
- > Fácil instalación

Acero inoxidable

ref. 000.013.100 / ref. 000.013.200



# UNIDADES DE CARGA AUTOMÁTICA

## Distribución de pienso con motor

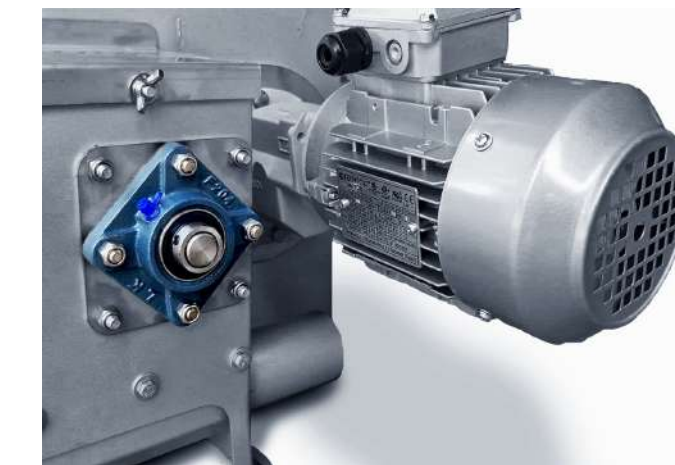
Este modelo está especialmente indicado para recepción de harinas, ya que remueve constantemente su contenido con un sistema sinfín motorizado, evitando apelmazamientos. Descargas con accionamiento mediante actuadores motorizados. Se fija con 6 tornillos M8 a la salida del silo. Para tubo de salida de Ø60mm.

El sistema de cierre está integrado al cuerpo, asegurando un mejor cierre y funcionamiento.

- > Sistema automático y modular
- > Distribución de pienso controlado
- > Reducción de pérdidas de pienso
- > Para tubo de Ø60mm
- > Requiere de conexión eléctrica

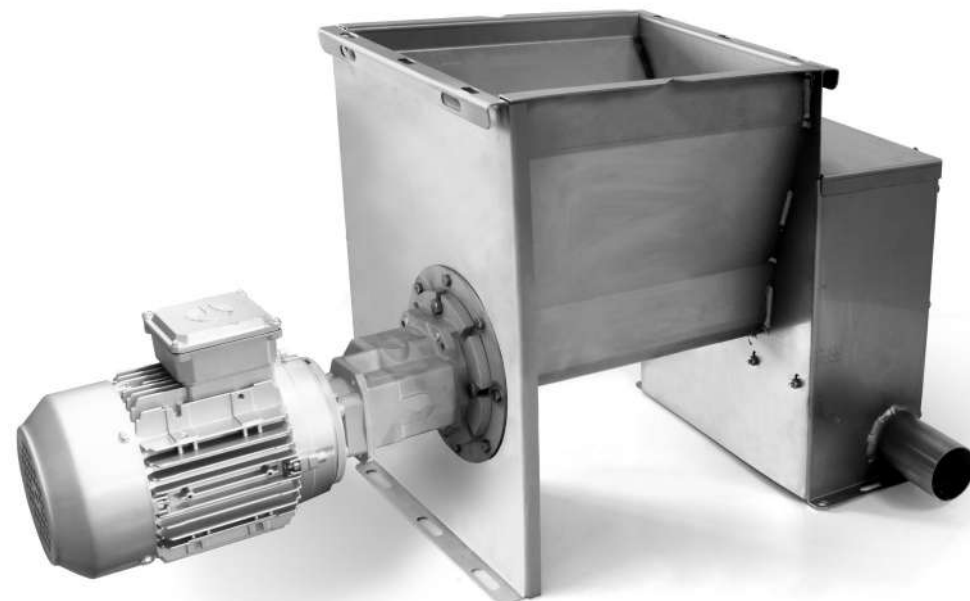
Acero inoxidable

ref. 000.013.400



## UNIDADES DE CARGA

Automatismos para pienso



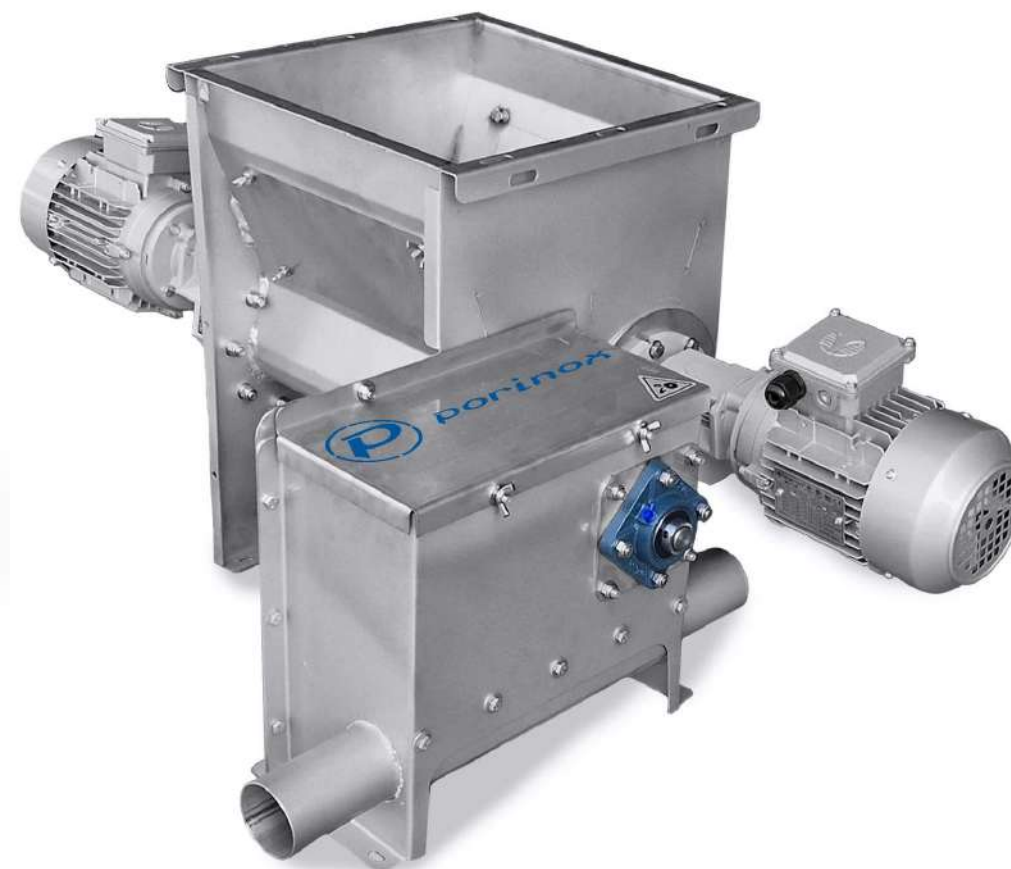
### UNIDAD DE CARGA AUTOMÁTICA SIMPLE

Suministro de pienso a una línea

- › Entrada para tubo PVC de Ø60mm
- › Opción de motor con o sin variador de frecuencia
- › Motor sin variador de frecuencia : Y; Potencia: 0,75kW; Tensión de alimentación 3x230V; Intensidad 2,89 A
- › Motor con variador de frecuencia : Y; Potencia: 0,75kW; Tensión de alimentación 3x230V; Intensidad 1,7 A

Acero inoxidable

Ref. consultar pág. 19



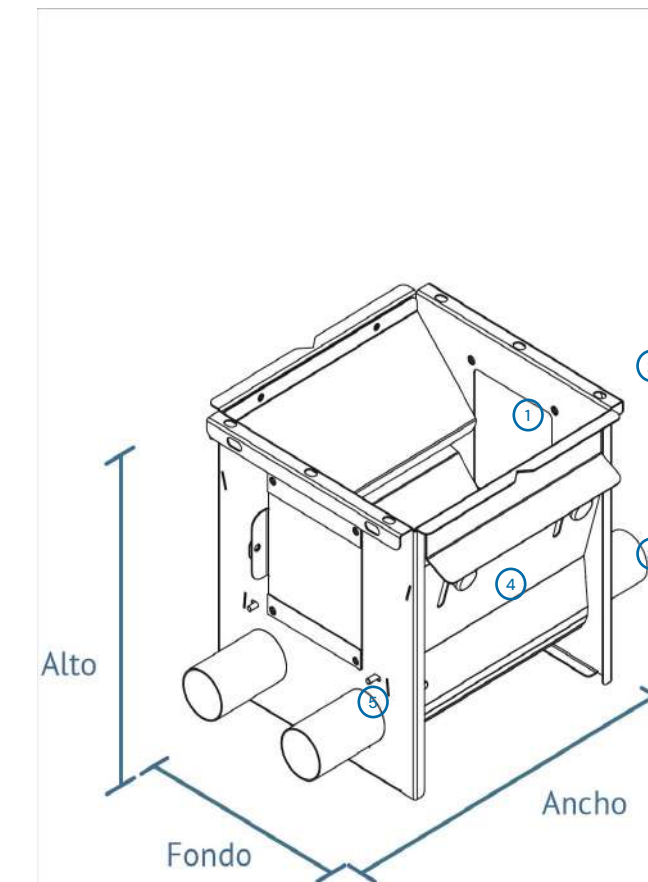
### UNIDAD DE CARGA AUTOMÁTICA DOBLE

Suministro de pienso a dos líneas

- › Entrada para tubos PVC de Ø60mm
- › Opción de motores con o sin variador de frecuencia
- › Motor sin variador de frecuencia : Y; Potencia: 0,75kW; Tensión de alimentación 3x230V; Intensidad 2,89 A
- › Motor con variador de frecuencia : Y; Potencia: 0,75kW; Tensión de alimentación 3x230V; Intensidad 1,7 A

Acero inoxidable

Ref. consultar pág. 19



#### 1. TAPA

- › Permite la inspección interior, y facilita la limpieza.
- › Fabricada con acero inoxidable 304 de 1,5mm.

#### 2. TORNILLOS DE FIJACIÓN

- › Fija la unidad de carga a la parte inferior del silo.
- › 6 tornillos M6.

#### 3. CASQUILLOS

- › Fabricados con acero inoxidable 304 de 1,5mm.
- › Soldados al cuerpo, para tubo de Ø60mm.

#### 4. CIERRE

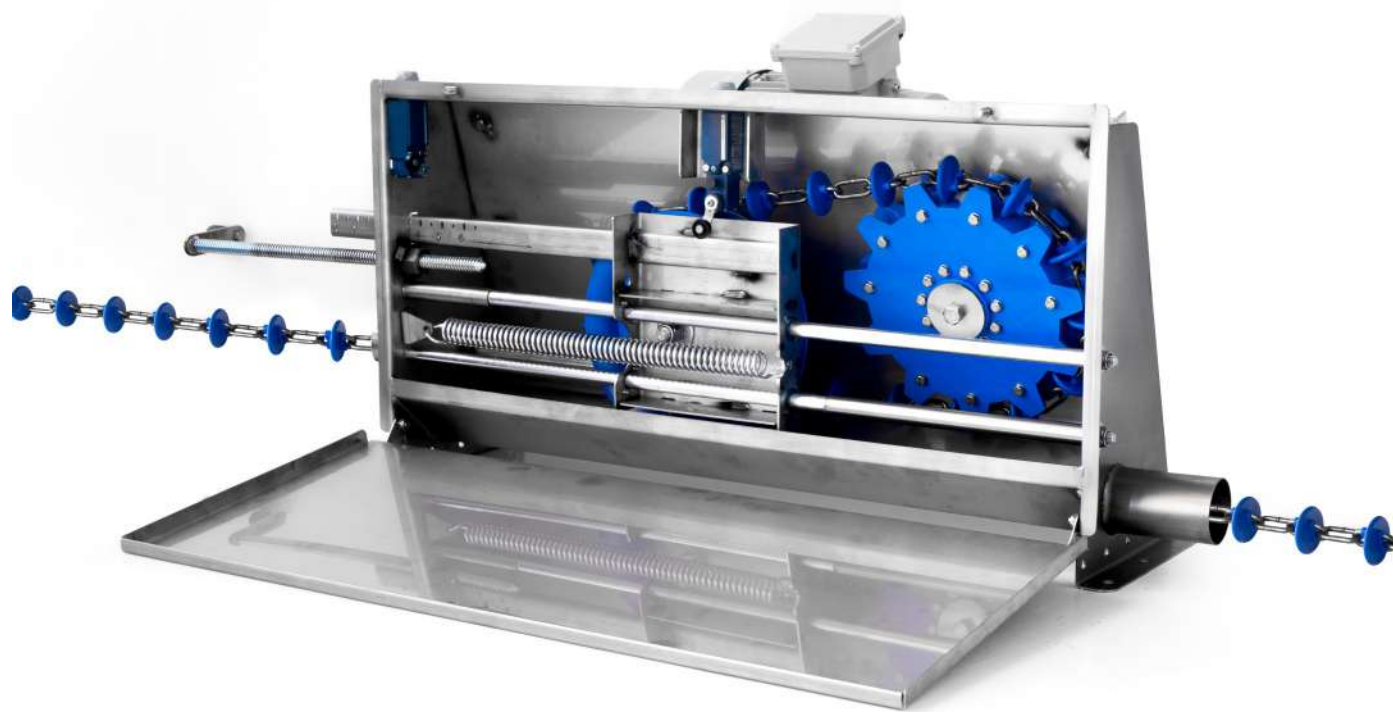
- › Regula el paso del pienso, con posibilidad de cierre total.
- › Pomo fabricado con PVC.

#### 5. MARTILLO VIBRADOR

- › Integrado en el interior, asegurando la correcta salida del pienso.

#### UNIDADES DE CARGA

Modelo	Ancho	Fondo	Alto	Ref.
MANUAL— 1 SALIDA	51cm	36cm	34,5cm	000.013.100
MANUAL— 2 SALIDAS	50,6cm	37,5cm	34,5cm	000.013.200
AUTOMÁTICA— 1 SALIDA SIN VARIADOR	54,4cm	89,5cm	47,2cm	000.013.403
AUTOMÁTICA— 1 SALIDA CON VARIADOR	54,4cm	89,5cm	47,2cm	000.013.401
AUTOMÁTICA— 2 SALIDAS SIN VARIADOR	124cm	84,1cm	47,2cm	000.013.421
AUTOMÁTICA— 2 SALIDAS CON VARIADOR	124cm	84,1cm	47,2cm	000.013.422



# UNIDAD DE ARRASTRE

## Distribución de pienso por cadena

Porinox ha diseñado un sistema de accionamiento automático de la cadena para las líneas de distribución de pienso por cadena.

Equipada con un motorreductor de 1,5cV, mueve la cadena de forma constante, a un rendimiento de 1700kg/h, para longitudes de hasta 380m\* de cadena.

Dotada de un doble sistema de microinterruptores de seguridad contra roturas o destensado del sistema y de un mecanismo de tensor de cadena.

La rueda dentada interior está fabricada en polipropileno con lo que minimiza el desgaste de los aros de la cadena.

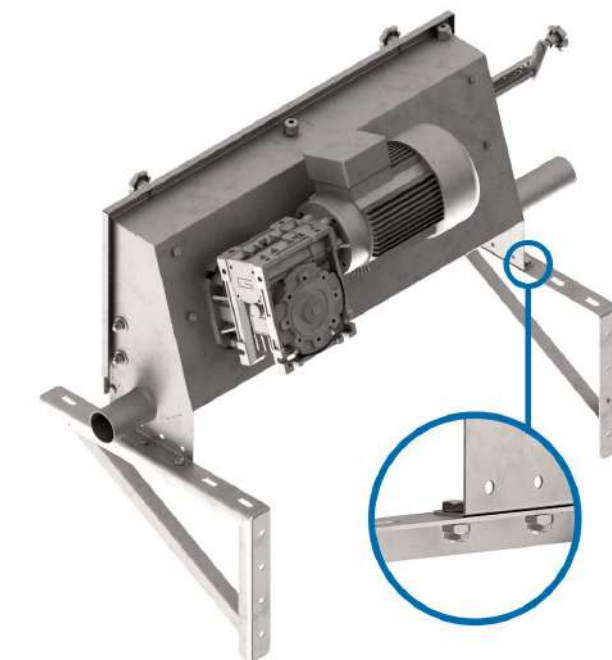
- > Sistema automático
- > Mecanismo de tensor de cadena
- > Distribución de pienso eficiente y constante
- > Para tubo de Ø60mm
- > Requiere de conexión eléctrica

\* Capacidad de arrastre en función de la cantidad de codos.

Acero inoxidable ref. 000.018.100



## COMPLEMENTOS



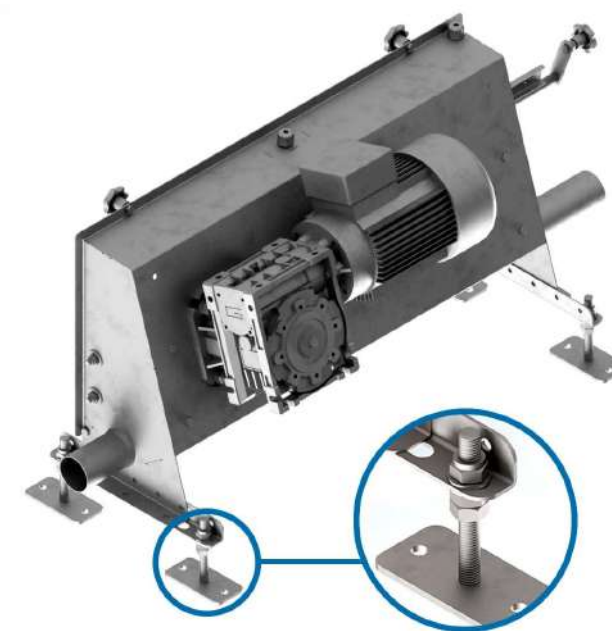
## SOPORTE PARED

Para instalación en pared

Porinox ofrece un sistema con escuadras de acero inoxidable para la instalación de la Unidad de Arrastre a la pared o una superficie vertical. Se caracteriza por tener distintos agujeros rasgados que permiten ajustar la Unidad a diversas distancias de la pared.

- > Robusto y resistente
- > 4 agujeros verticales de Ø11mm para el anclaje soporte-pared
- > Agujeros rasgados de Ø11mm, para el anclaje soporte-unidad
- > Tornillería incluida para el anclaje soporte-unidad

Acero inoxidable ref. 000.018.001



## SOPORTE INFERIOR

Para instalación en suelo

El soporte inferior está diseñado para el anclaje de la Unidad de Arrastre en el suelo. Gracias a los diferentes agujeros rasgados que tiene el soporte y a los diversos agujeros de la Unidad, la adaptabilidad en suelos irregulares es mayor. Por otro lado, las tuercas que componen cada pata, permiten ajustar la altura, para terminar de acomodar la Unidad de Arrastre.

- > Durabilidad y resistencia
- > Agujeros inferiores de Ø11mm para el anclaje soporte-suelo
- > Agujeros verticales de Ø9mm para el anclaje soporte-unidad
- > Tornillería incluida para el anclaje soporte-unidad

Acero inoxidable ref. 000.018.003



## TEJADILLO

Para instalación a exterior

Para la instalación de la Unidad al exterior, Porinox ha desarrollado una cubierta ergonómica que se adapta al producto, protegiéndolo de las inclemencias meteorológicas. Además, gracias a los largos agujeros rasgados, la altura puede adaptarse.

- > Fácil instalación
- > Resistente y ergonómico
- > Agujeros rasgados verticales de Ø8mm
- > Altura regulable

Acero inoxidable

ref. 000.018.002

## POLEAS INTERIORES

Componente de recambio

Para facilitar el mantenimiento y alargar la vida útil de la unidad de arrastre sin perder calidad de funcionamiento, Porinox ofrece el recambio de las ruedas interiores.

Los modelos se pueden adquirir por separado.

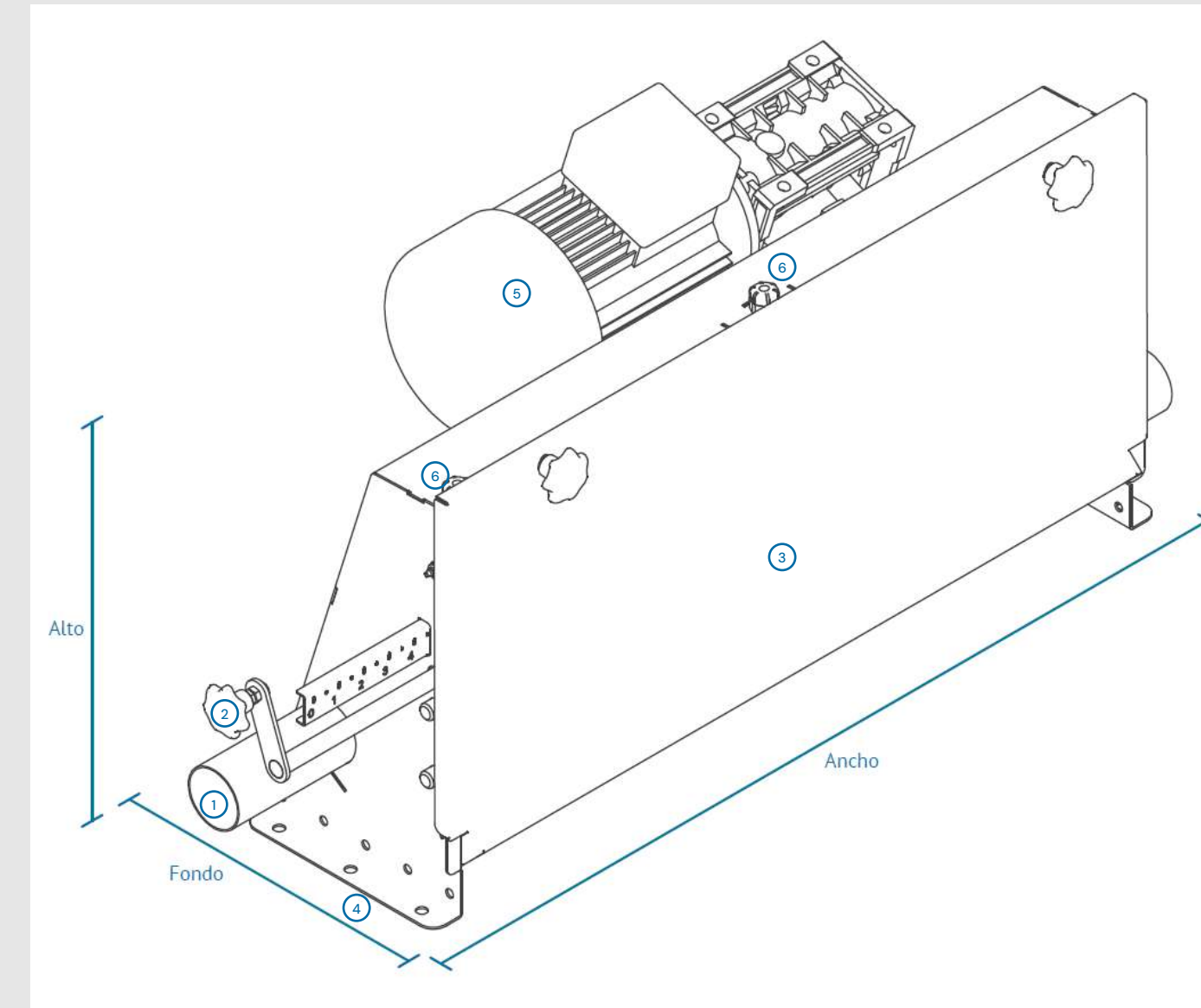
- > Fabricación en Polipropileno de alta calidad
- > Venta por separado

Polipropileno

ref. 000.018.004

## UNIDAD DE ARRASTRE

Distribución de pienso por cadena



### 1. TUBO SALIDA

- > Boca abocardada para facilitar el acople con la tubería.
- > Diámetro de 60mm, fabricado con acero inoxidable 304.

### 2. TENSOR CADENA

- > Ajusta la presión de la cadena. Con regla de medición para ver la tensión y facilitar la regulación de todas las unidades.

### 3. TAPA APERTURA

- > Fácil apertura para limpieza y desinfección.
- > Fabricado con acero inoxidable 304.

### 4. CUERPO

- > Completamente sellado y con pendiente para evitar la acumulación de agua. Fabricado con chapa de 2mm INOX 304.

### 5. MOTOR

- > Trifásico; Potencia: 1,5kW // 2,04cV; Tensión de alimentación 3x230V // 3x400V; Intensidad 3,45A.

### 6. PAROS DE EMERGENCIA

- > Paro de emergencia de apertura de puerta.

### UNIDADES DE CARGA

Modelo	Ancho	Fondo	Alto	Ref.
UNIDAD DE ARRASTRE	108cm	35cm	43cm	000.018.100
SOPORTE A PARED	4,8cm	51cm	30,3cm	000.018.001
SOPORTE INFERIOR	6cm	42cm	8,4cm	000.018.003
TEJADILLO	99cm	53cm	10cm	000.018.002
RUEDA MOTRIZ (DENTADA)	-	-	-	000.018.005
RUEDA TENSORA	-	-	-	000.018.006



# TOLVA DISTRIBUIDORA

## Automatismos para pienso

La tolva distribuidora se ha desarrollado como un sistema modular y de fácil instalación.

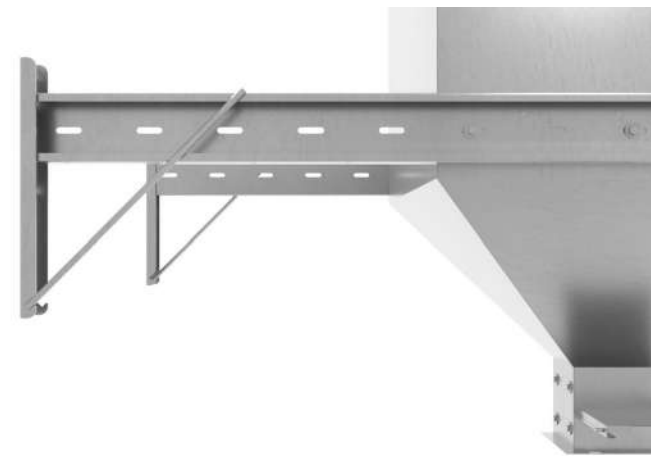
Las medidas son totalmente adaptables a las dimensiones de cada proyecto.

Permite reducir los circuitos de distribución de pienso y el uso de distintos tipos de pienso en cada nave, adaptándose a las necesidades de los animales.

- > Opción de rasera incorporada
- > Medidas personalizables
- > Compatible con distintos sistemas de distribución de pienso
- > Fabricada íntegramente en acero inoxidable 304
- > Sistema modular
- > Fácil instalación

■ Acero inoxidable 304

\*La referencia varia en función del tamaño



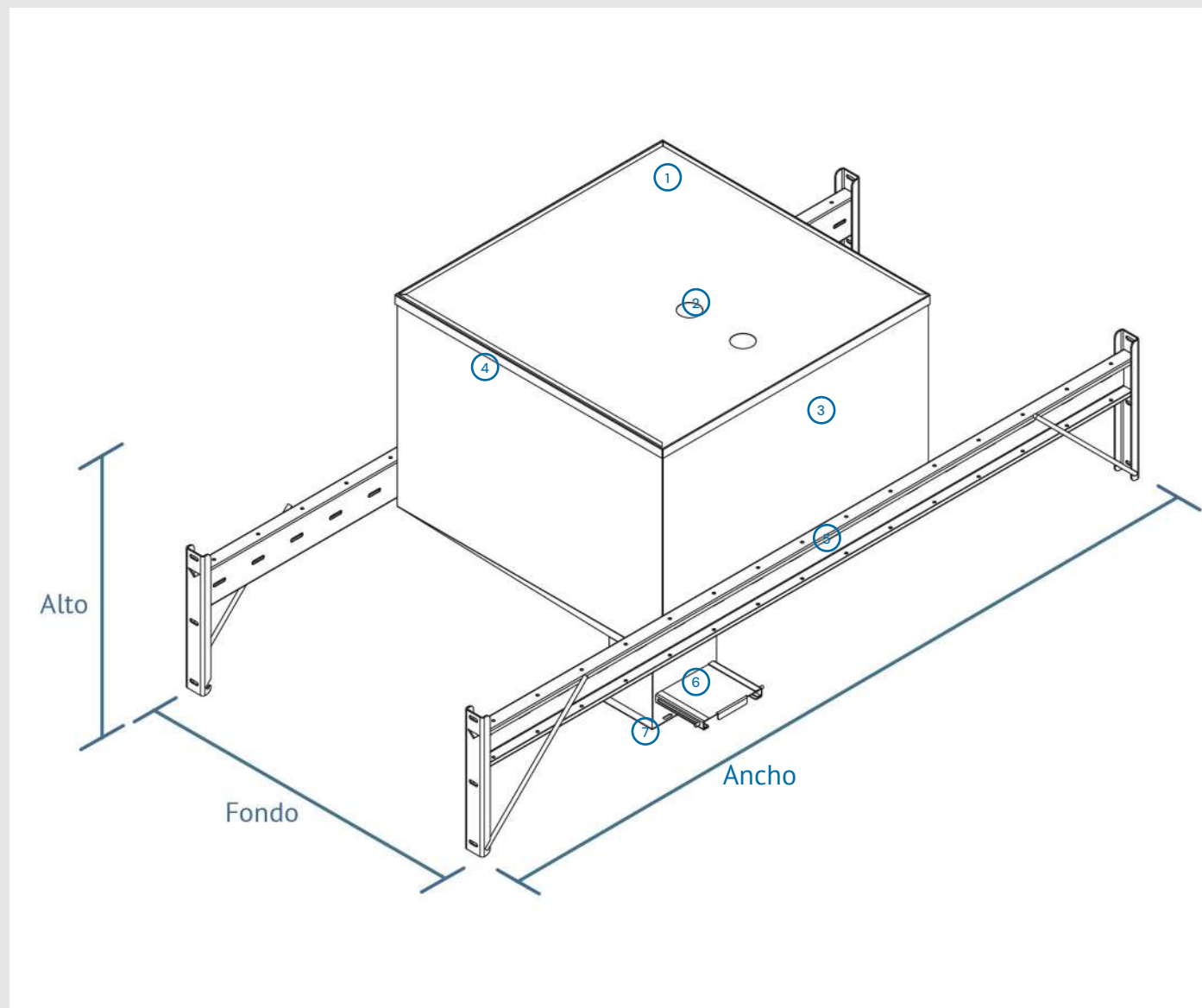
## INSTALACIONES

Tolva distribuidora



# TOLVA DISTRIBUIDORA

Automatismo para pienso



## 1. TAPA

- > Garantiza el cierre de la tolva.
- > Fabricado con acero inoxidable 304 de 1,5mm.

## 2. CARGA

- > Agujeros para la carga de la tolva.
- > Diámetro según proyecto.

## 3. CUERPO

- > Fabricado con acero inoxidable 304 de 1,5mm.
- > Medidas según proyecto.

## 4. SUJECIÓN

- > Fijada a la pared por ambos extremos.
- > Estructura fabricada con acero inoxidable.

## 5. RASERA

- > Opcional, integrada en la tolva distribuidora.
- > Permite regular y cerrar completamente el paso del pienso.

## 6. FIJACIÓN CAJETÍN

- > Fijación diseñada para la compatibilidad con todos los modelos y tamaños de cajetín.

### TOLVA DISTRIBUIDORA

Modelo	Ancho	Fondo	Alto
TOLVA DISTRIBUIDORA	A medida	A medida	A medida

# VÁLVULA T-FEED

## Distribución de pienso en cadena

La válvula T-FEED está diseñada para habilitar o cerrar el suministro de pienso a los comederos y/o tolvas.

El mecanismo está compuesto por una grapa y una trampilla que se desplaza prismáticamente, accionada por un pistón neumático.

Fabricada íntegramente en acero inoxidable 304 para resistir a las más duras condiciones de trabajo en cualquier ambiente.

- > Mecanismo neumático de abertura
- > Conexión con tubo Ø60mm
- > Bajante de Ø70mm
- > Fabricada en acero inoxidable

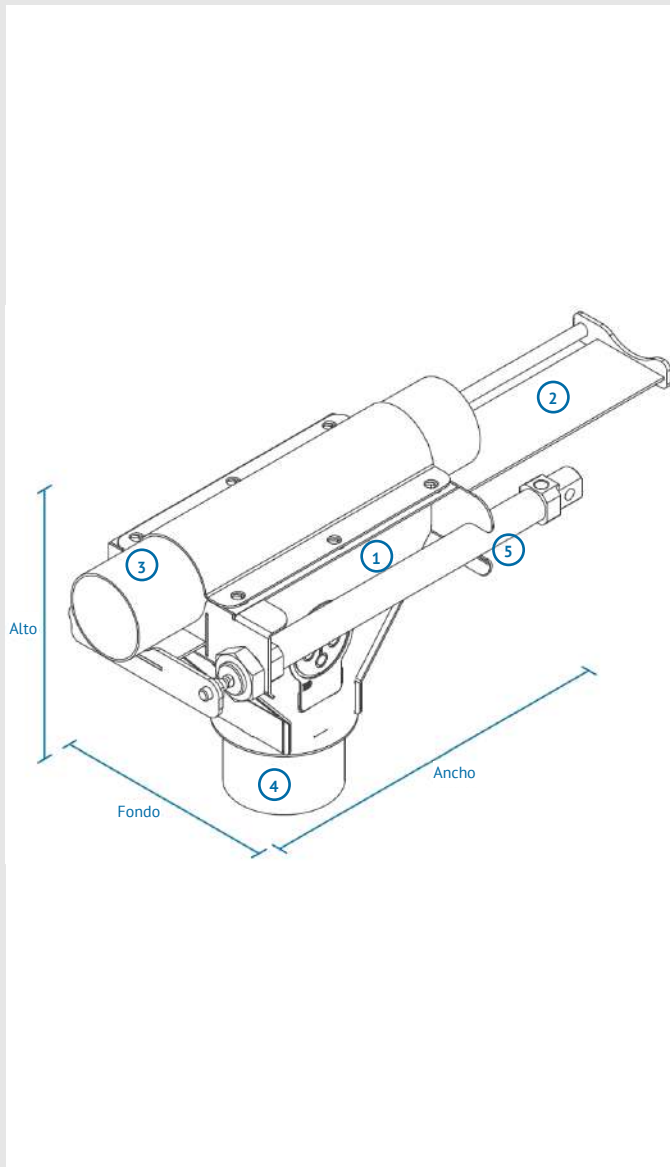
Acero inoxidable

ref. 000.401.101



# VÁLVULA T-FEED

Automatismos para pienso



## 1. CUERPO

- > Fabricado con acero inoxidable 304 de 1,5mm.

## 2. TRAMPILLA

- > Accionada prismáticamente por un pistón neumático.
- > Fabricada con acero inoxidable 304 de 1,5mm.

## 3. CONEXIÓN TUBERÍA

- > Para tubo de Ø60mm.
- > Tubo de acero inoxidable 304 de 1,5mm.

## 4. CONEXIÓN TUBO BAJANTE

- > Para tubo de Ø60mm.
- > Tubo de acero inoxidable 304 de 1,5mm.

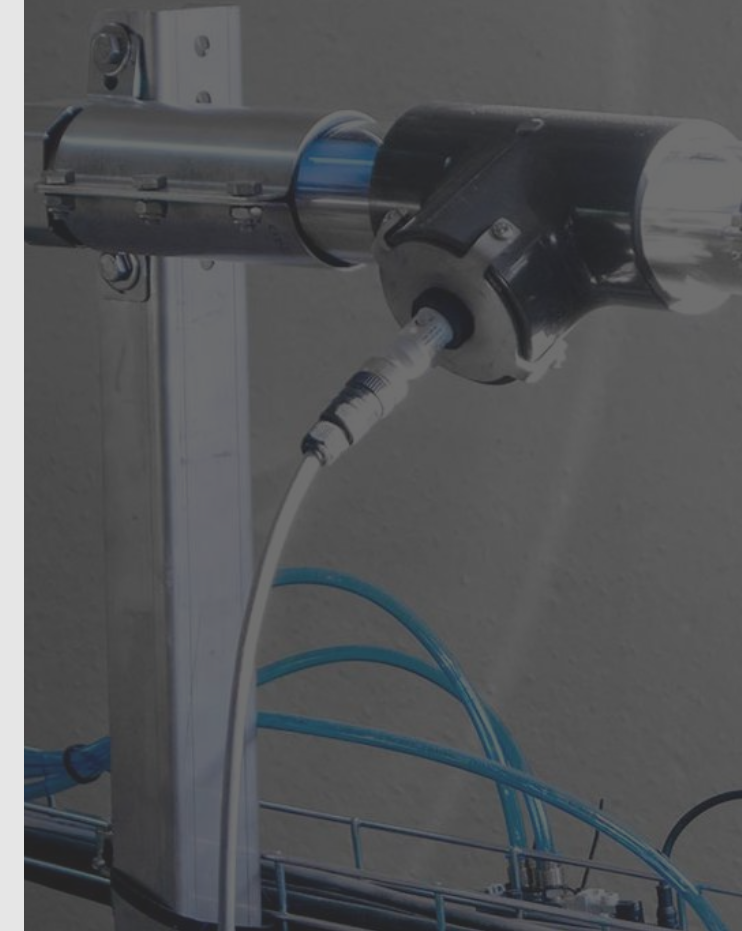
## 5. PISTÓN NEUMÁTICO

- > Acciona la trampilla.

## ≡ VÁLVULA T-FEED

Modelo	Ancho	Fondo	Alto	Ref.
1 SALIDA	30cm	14,1cm	23,3cm	000.401.101

# COMPLEMENTOS



## DETECTOR CAPACITATIVO

Sensor de paso de pienso por cadena

El detector capacitativo se instala en cualquier punto del circuito de la tubería de transporte, donde queramos hacer lecturas de paso de pienso.

Consta de un tramo de tubo transparente que permitirá ver el avance del alimento.

Se puede utilizar como paso de confirmación o como paso de seguridad de recepción de alimento, garantizando la seguridad del sistema en caso de que falle el sensor de paro final de carrera.

- > Lectura constante del paso de pienso
- > Fácil instalación en cualquier punto de la línea
- > Fiabilidad de lectura
- > Doble utilidad

Acero inoxidable

ref. 000.401.501

## CAJETINES TÁNDEM Ø60

Cajetines INOX con tándem

Los cajetines Porinox están diseñados con estructura de pliegues curvados que aseguran un funcionamiento óptimo y a la vez elimina puntos de acumulación de suciedad.

La automatización de los procesos de fabricación (soldadura con robot), garantiza un producto muy robusto y de alta durabilidad.

- > Disponible con una o dos salidas
- > Casquillos incluidos
- > Sistema compatible con tubos de Ø60mm
- > Tapa con junta, asegurando un cierre hermético
- > Tapa personalizable

Acero inoxidable

ref. 000.011.162 / 000.011.262



## CÓRNER

Giro de 90°

- › Fabricación en acero inoxidable 304
- › Entrada para tubo de Ø60mm
- › Giro de 90°
- › Todos los elementos incluidos
- › Fácil instalación

Acero inoxidable

ref. 001.099.311



## RASERA

Unión sistema con silo

- › Para silo de 43cm de diámetro
- › Fabricada íntegramente en acero inoxidable 304
- › Fácil instalación
- › Regulación

Acero inoxidable

ref. 000.013.914



## CADENA

Sistema de arrastre

- › Fabricada en acero inoxidable 304
- › Discos inyectados de polipropileno de color azul
- › Durabilidad y resistencia
- › Largo a medida

Acero inoxidable

ref. 001.222.007



## CASQUILLO

Para sistema de cadena

- › Fabricación en acero inoxidable 304 de 2mm
- › Tubo PVC de Ø60mm
- › 4 tornillos M8

Acero inoxidable

ref. 000.017.516

# ACCESORIOS LÍNEA DE ALIMENTACIÓN





## TUBO INOX Ø60mm

Para sistemas de distribución en espiral

- > 4 medidas disponibles
- > Resistente a la corrosión

Acero inoxidable

Ref. consultar pág. 36



## TUBOS DE LÍNEA

Transporte de pienso

- > Alto grado de resistencia al rozamiento interior del sinfín
- > Para líneas de Ø55, Ø75 o Ø90
- > Longitud de 3m

PVC

Ref. consultar pág. 36



## SOPORTE ESCUADRA RAÍL

Soporte para tubo a pared

- > Fabricación en acero inoxidable 304
- > Compatible con tubos de pvc e inox
- > 3 longitudes disponibles

Acero inoxidable

Ref. consultar pág. 36



## ABARCÓN

Para soportes de tubos

- > Para tubos de Ø60mm a Ø75mm y Ø90mm
- > 3mm de espesor

Acero inoxidable

Ref. consultar pág. 36



## CADENA INOX

Soporte para tubos

- > Cadena de INOX de 3mm DIN 766
- > Eslabón corto
- > Medida personalizable

Acero inoxidable

Ref. consultar pág. 36



## MUELLE TELESCÓPICO

Para tubos de pvc y inox

- > Para tubos de Ø63mm a Ø75mm y Ø75mm a Ø90mm
- > 5mm de espesor

Acero inoxidable

Ref. consultar pág. 36



## GRAPA UNIÓN

Para unión de tubos

- > Fabricación en acero inoxidable 304
- > Con goma para mejorar la estanqueidad
- > Soporte de dos piezas iguales
- > Sujeción con 6 tornillos M8
- > Fácil instalación

Acero inoxidable

ref. 000.017.701



## ANILLA V

Para colgar tubos

- > Para colgar tubos de Ø75mm y Ø90mm
- > 5mm de espesor

Acero inoxidable

Ref. consultar pág. 36



## GRAPA OMEGA

Sujeción del soporte para tubo

- > Fabricación en acero inoxidable 304
- > Compatible con el sistema de espiral y cadena
- > Para tubos de Ø60mm, Ø75mm y Ø90mm
- > 1,5mm de espesor

Acero inoxidable

Ref. consultar pág. 36



## SOPORTE A VIGA

Soporte a viga de 120

- > Fabricación en acero inoxidable 304
- > Se adapta fácilmente a la viga para poder colocar un punto de suspensión
- > 5mm de espesor

Acero inoxidable

001.222.008



## T-FINAL DE LÍNEA

Para cadena y espiral

- › Para tubo inoxidable de Ø60mm
- › Montaje rápido y sencillo
- › 3mm de espesor



PVC

001.381.612



Plástico

Ref. consultar pág. 36



## T-ABIERTA

Para cadena y espiral

- › Para tubo inoxidable de Ø55mm, Ø60mm, Ø75mm, Ø90mm
- › Montaje rápido y sencillo



## T-BOCA CAÍDA

Para cadena y espiral

- › Para tubo de PVC de Ø55mm/Ø60mm y Ø75mm/Ø90mm
- › Montaje rápido y sencillo



PVC

Ref. consultar pág. 36



## SOPORTES PARA TUBO

Diferentes tipos para la sujeción del tubo

- › Soportes verticales y horizontales
- › Personalizables y adaptables a cada instalación
- › Posicionamiento del tubo ajustable
- › Duraderos y robustos
- › Fabricados en acero inoxidable



Acero inoxidable

Ref. consultar con la oficina técnica

I a Frontal



H a Frontal



T a Frontal



I a Tolva



H a Tolva



T a Tolva



## ACCESORIOS LÍNEAS DE ALIMENTACIÓN

Automatismos para pienso

### TUBOS INOX

Modelo	Fondo	Espesor	Ref.
Ø50mm	A medida	1,5mm	
Ø63mm	A medida	1,2mm	
Ø70mm	A medida	1,5mm	
Ø89mm	A medida	2mm	

### TUBOS DE LÍNEA PVC

Modelo	Longitud	Espesor	Ref.
Ø55mm	3m	2,5mm	001.091.050
Ø75mm	3m	1,2mm	001.091.075
Ø90mm	3m	1,5mm	001.091.090

### SOPORTE ESCUADRA RAÍL

Modelo	Longitud	Espesor	Ref.
L= 200	200mm	3mm	000.012.112
L=400	400mm	3mm	000.012.114
L=600	600mm	3mm	000.012.116

### MUELLE TELESCÓPICO

Modelo	Espesor	Ref.
DE Ø63mm A Ø75mm	3mm	001.222.003
DE Ø75mm A Ø90mm	3mm	001.222.004

### GRAPAS

Modelo	Espesor	Ref.
GRAPA UNIÓN	1,5mm	000.017.701
GRAPA OMEGA Ø60mm	1,5mm	000.401.401
GRAPA OMEGA Ø75mm	1,5mm	000.401.403

### ANILLA V

Modelo	Espesor	Ref.
TUBO Ø75mm	5mm	001.222.005
TUBO Ø90mm	5mm	001.222.006

### SOPORTE VIGA

Modelo	Espesor	Ref.
SOPORTE VIGA	5mm	001.222.008

### T

Modelo	Ancho	Alto	Fondo	Ref.
T-FINAL DE LÍNEA	60mm	173mm	150mm	001.381.612
T-ABIERTA Ø55	-	-	-	001.381.607
T-ABIERTA Ø60	-	-	-	001.381.605
T-ABIERTA Ø75	-	-	-	001.381.601
T-ABIERTA Ø90	-	-	-	001.381.603
T-BOCA CAÍDA Ø55-75mm	-	-	-	001.381.608
T-BOCA CAÍDA Ø75-60mm	-	-	-	001.381.610

### SOPORTE TUBO DE LÍNEA

Modelo	Altura	Ref.
SOPORTE TUBO DE LÍNEA	A medida	Consultar con la of. técnica

## BLOQUE DE NOTAS

---

---

---

---

---

---

---

---

---

---

---

---

---

---

---

---

---

---

---

---

---

---

---

---



Av. Alba Rosa, 43  
Olot - 17800 - (Girona)  
+34 972 692 085  
info@porinox.com  
www.porinox.com

"INNOVANDO SOLUCIONES PARA  
GRANJAS DEL FUTURO"

